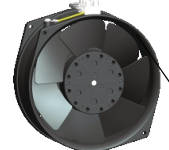


1 Guscio bianco



2 Guscio nero

Caratteristiche ambiente

- 1 **Temperatura umidità di funzionamento:**
-30 °C~ +80 °C | umidità ≤ 95%

Environment characteristics

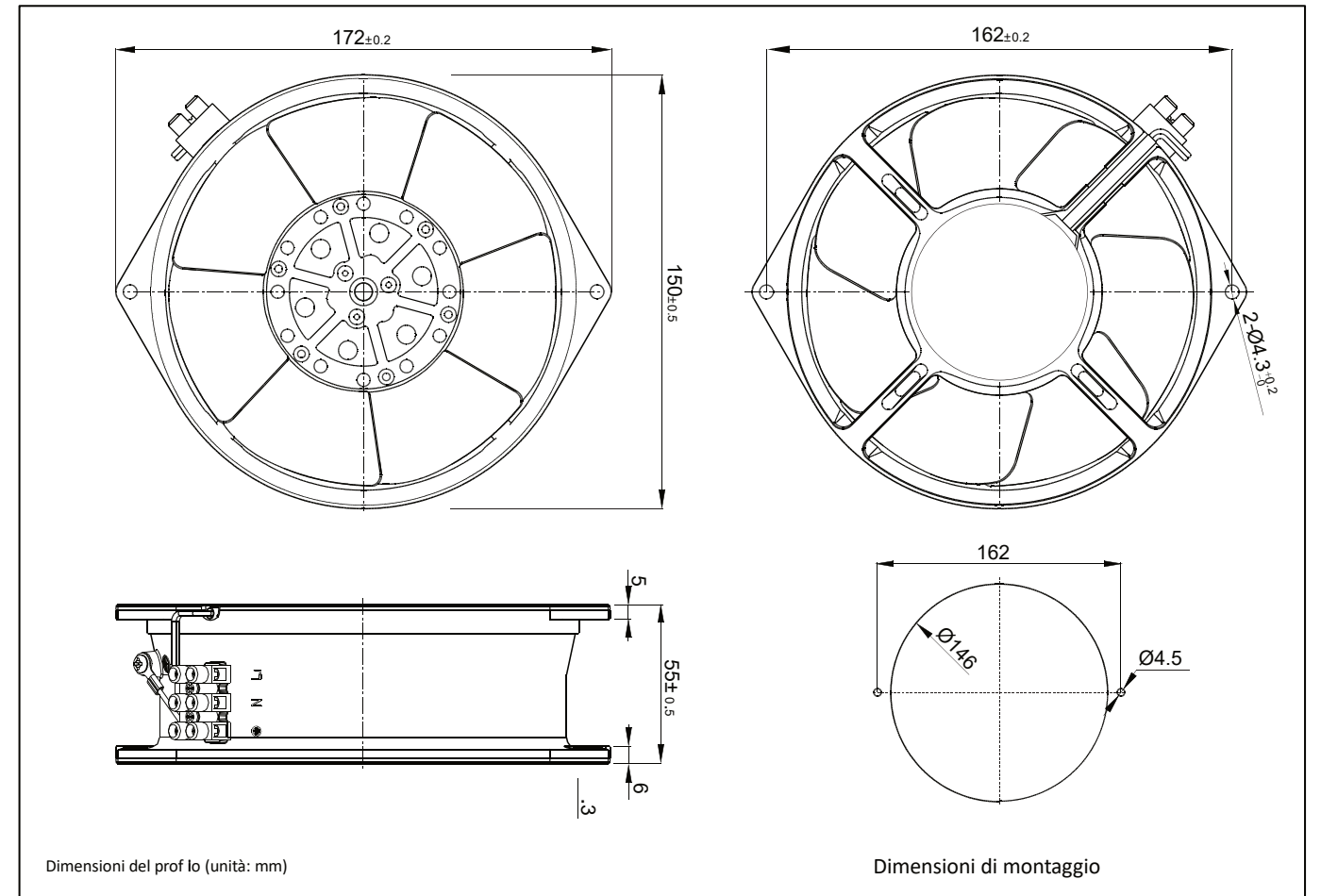
- 1 **Operating temperatur and humidity:**
-30 °C~ +80 °C | humidity ≤ 95%

Caratteristiche tecniche

- 1 **Telaio:**
pressofuso in lega di alluminio
- 2 **Finitura:**
superfici rifinite con trattamento nero anticorrosivo
- 3 **Girante:**
in metallo da 160 mm. Le lame sono saldate al rotore e rifinite con trattamento anticorrosivo
- 4 **Protezione:**
motore interno con protezione termica a recupero automatico
- 5 **Tensione di tenuta:**
AC 1800 V, 1 min a 0.5 mA; 50-60 Hz
- 6 **Isolamento:**
progettato secondo IEC61858 Grado F
- 7 **Classe di protezione:**
EN60529; IP44

Technical characteristics

- 1 **Chassis:**
alluminium alloy die-casting
- 2 **Finish:**
surface finished by black anti-corrosion treatment
- 3 **Impeller:**
160 mm metal impeller. Blades are welded to the rotor and finished with anti-corrosive treatment
- 4 **Protected:**
internal motor with automatic recovery thermal protection
- 5 **Withstand voltage:**
AC 1800 V, 1 min at 0.5 mA; 50-60 Hz
- 6 **Isolament:**
design according to IEC61858 Grado F
- 7 **Protection class:**
EN60529; IP44



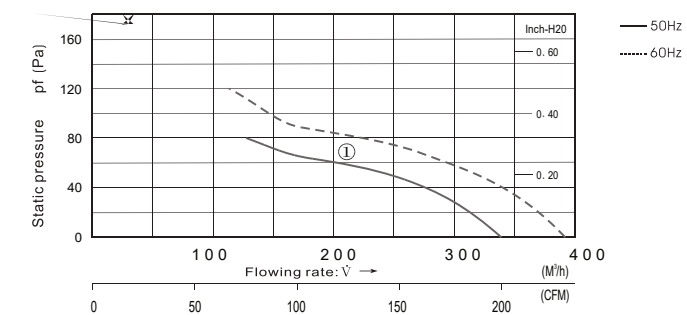
Dimensioni del profilo (unità: mm)

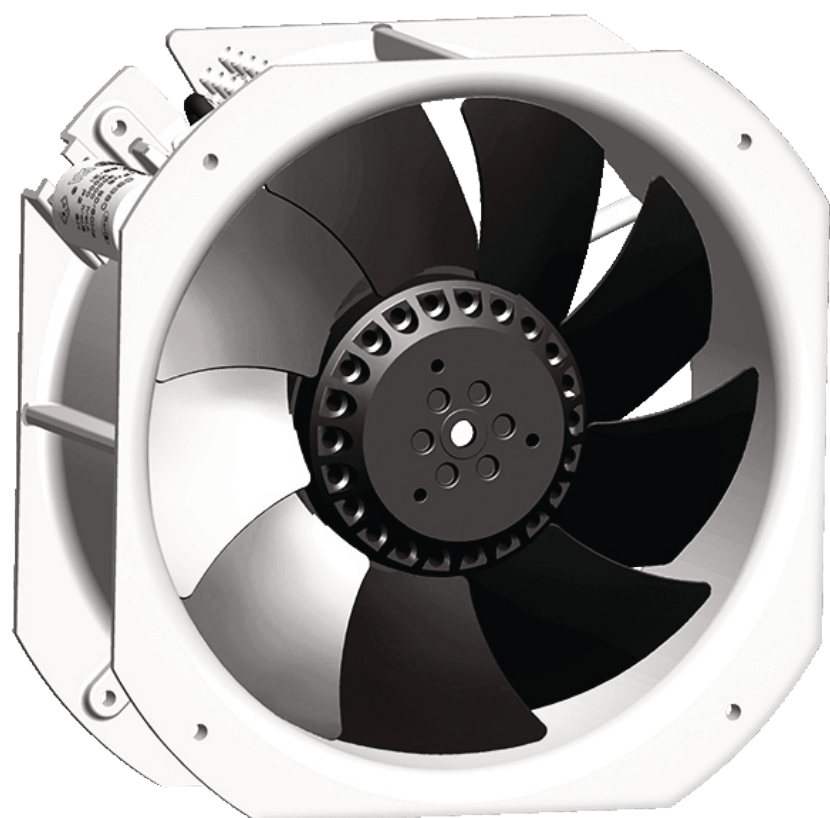
Dimensioni di montaggio

- A Direzione di rotazione delle pale: CW guardando frontalmente
- B Alimentazione: collegamento a morsetteria PA-10
- C Peso dell'unità: 1.1 kg

- A Rotation direction of blades: CW seen from the front impellers
- B Power supply: PA10 terminal connection
- C Unit weight: 1.1 kg

Tipo	Tensione nominale (V)	Frequenza (Hz)	Corrente (A)	Potenza (W)	Velocità (min ⁻¹)	Portata d'aria massima (cfm)	Pressione statica (Pa)	Rumore (dB)	Curva	Dimensioni esterne (mm)	Condensatore (µF)
FJ16051MABD	115 AC	50	0.52	37	2650	189	80	49	1	172x150x55	-
		60	0.43	34	3000	224	120	53			
FJ16052MABD	230 AC	50	0.25	37	2650	189	80	49	1	172x150x55	-
		60	0.20	33	3000	224	120	53			





1 Guscio bianco



2 Guscio nero

Caratteristiche ambiente

- 1 **Temperatura umidità di funzionamento:**
-30 °C~ +80 °C | umidità ≤ 95%

Caratteristiche tecniche

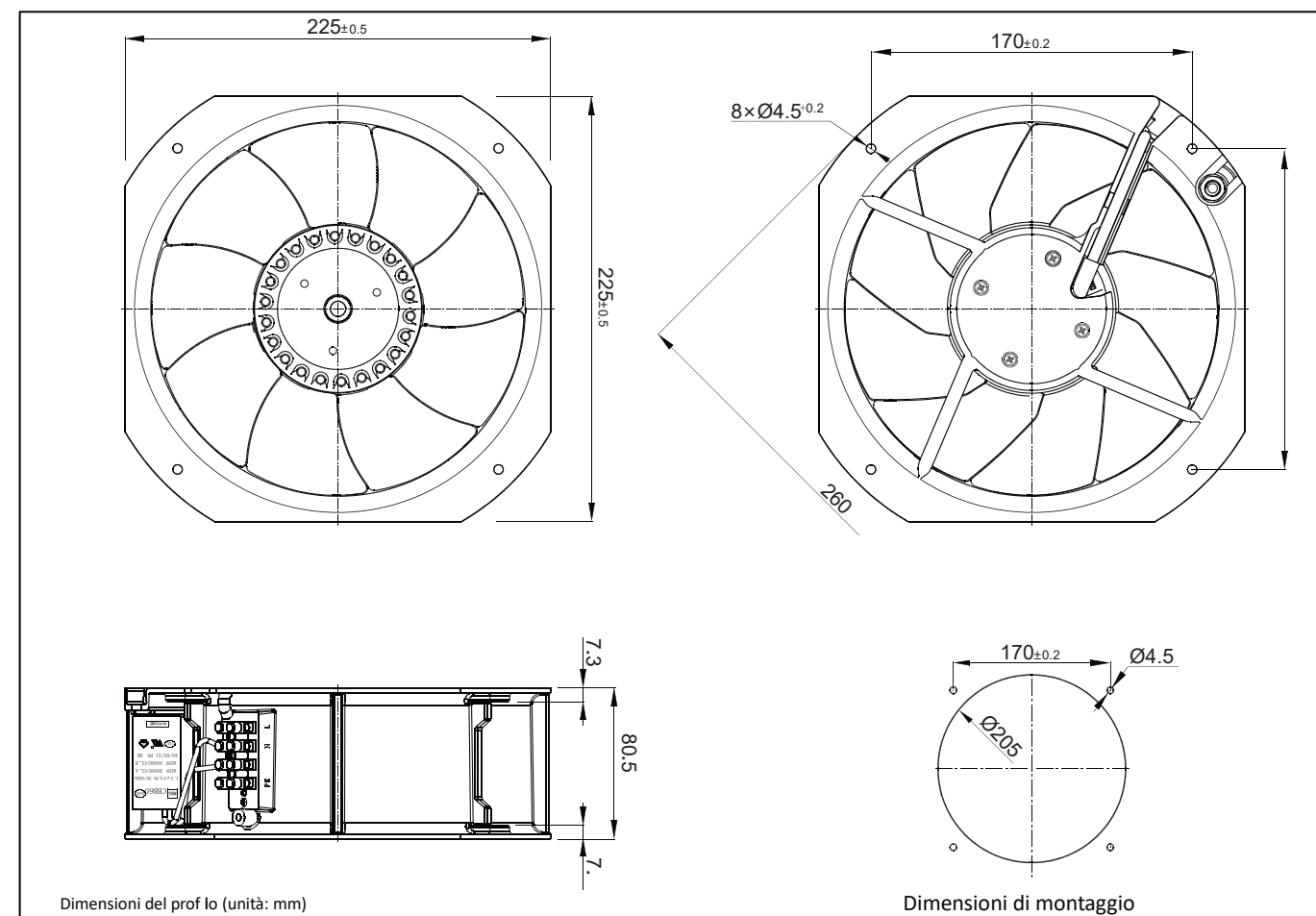
- 1 **Telaio:**
pressofuso in lega di alluminio
- 2 **Finitura:**
superfici rifinite con trattamento nero anticorrosivo
- 3 **Girante:**
in metallo da 220 mm. Le lame sono saldate al rotore e rifinite con trattamento anticorrosivo
- 4 **Protezione:**
motore interno con protezione termica a recupero automatico
- 5 **Tensione di tenuta:**
AC 1800 V, 1 min a 0.5 mA; 50-60 Hz
- 6 **Isolamento:**
progettato secondo IEC61858 Grado F
- 7 **Classe di protezione:**
EN60529; IP44

Environment characteristics

- 1 **Operating temperatur and humidity:**
-30 °C~ +80 °C | humidity ≤ 95%

Technical characteristics

- 1 **Chassis:**
alluminium alloy die-casting
- 2 **Finish:**
surface finished by black anti-corrosion treatment
- 3 **Impeller:**
220 mm metal impeller. Blades are welded to the rotor and finished with anti-corrosive treatment
- 4 **Protected:**
internal motor with automatic recovery thermal protection
- 5 **Withstand voltage:**
AC 1800 V, 1 min at 0.5 mA; 50-60 Hz
- 6 **Isolament:**
design according to IEC61858 Grado F
- 7 **Protection class:**
EN60529; IP44



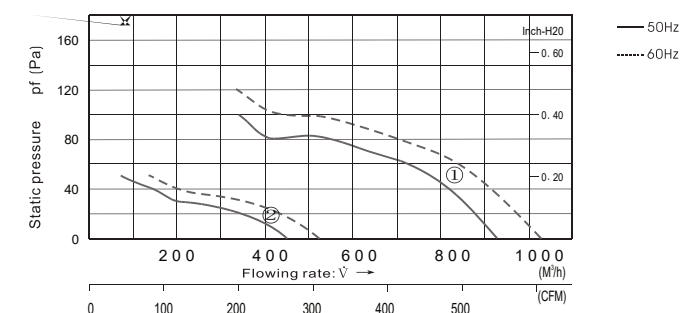
Dimensioni del profilo (unità: mm)

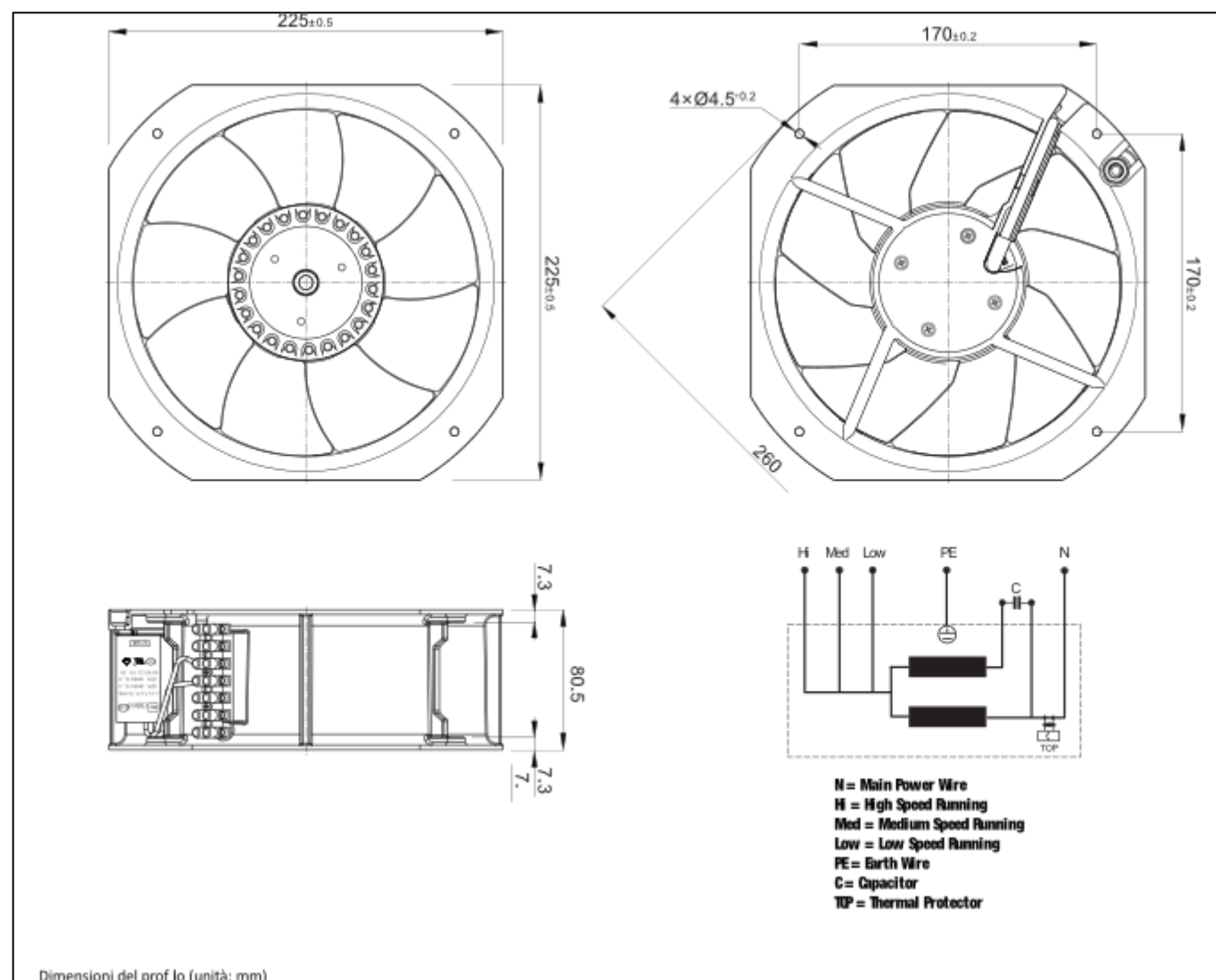
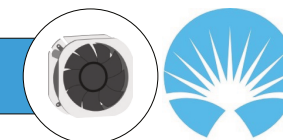
Dimensioni di montaggio

- A Direzione di rotazione delle pale: CW guardando frontalmente
- B Alimentazione: collegamento a morsetteria PA-10
- C Peso dell'unità: 2.2 kg

- A Rotation direction of blades: CW seen from the front impellers
- B Power supply: PA-10 terminal connection
- C Unit weight: 2.2 kg

Tipo	Tensione nominale (V)	Frequenza (Hz)	Corrente (A)	Potenza (W)	Velocità (min ⁻¹)	Portata d'aria massima (cfm) (m ³ /h)	Pressione statica (Pa)	Rumore (dB)	Curva	Dimensioni esterne (mm)	Condensatore (µF)
FJ22081MAB	115 AC	50	0.60	65	2550	546 925	100	59	1	172x150x55	5.0/250
		60	0.64	75	2750	596 1010	120	61			1.5/450
FJ22082MAB	230 AC	50	0.30	65	2550	546 925	100	59	2		0.68/450
		60	0.34	77	2750	596 1010	120	61			
FJ22082MAB-4E	230 AC	50	0.13	27	1350	254 430	50	40			
		60	0.12	27	1600	313 530	50	44			



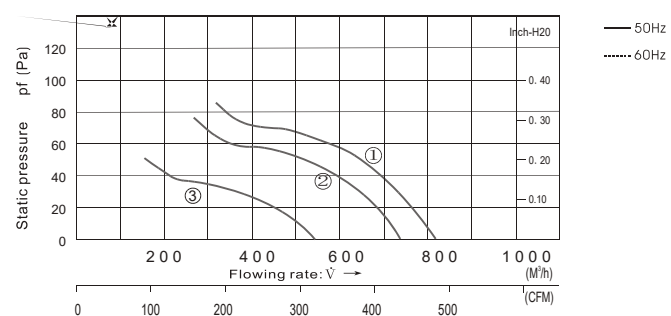


Dimensioni del profilo (unità: mm)

- Ⓐ Direzione di rotazione delle pale: CW guardando frontalmente
- Ⓑ Alimentazione: collegamento a morsetteria PA-10
- Ⓒ Peso dell'unità: 2.2 kg

- Ⓐ Rotation direction of blades: CW seen from the front impellers
- Ⓑ Power supply: PA-10 terminal connection
- Ⓒ Unit weight: 2.2 kg

Tipo	Tensione nominale (V)	Frequenza (Hz)	Corrente (A)	Potenza (W)	Velocità (min ⁻¹)	Portata d'aria massima		Pressione statica (Pa)	Rumore (dB)	Curva	Dimensioni esterne (mm)	Condensatore (µF)
						(cfm)	(m ³ /h)					
FJ22082MABTS	230	50	0.20	43	2250	482	816	85	57	1	225x225x80.5	2.0/450
		50	0.19	38	2050	438	743	75	53	2		
		60	0.20	36	1500	321	544	50	49	3		





1 Guscio bianco



2 Guscio nero

Caratteristiche ambiente

- 1 **Temperatura umidità di funzionamento:** -30 °C~ +80 °C | umidità ≤ 95%

Caratteristiche tecniche

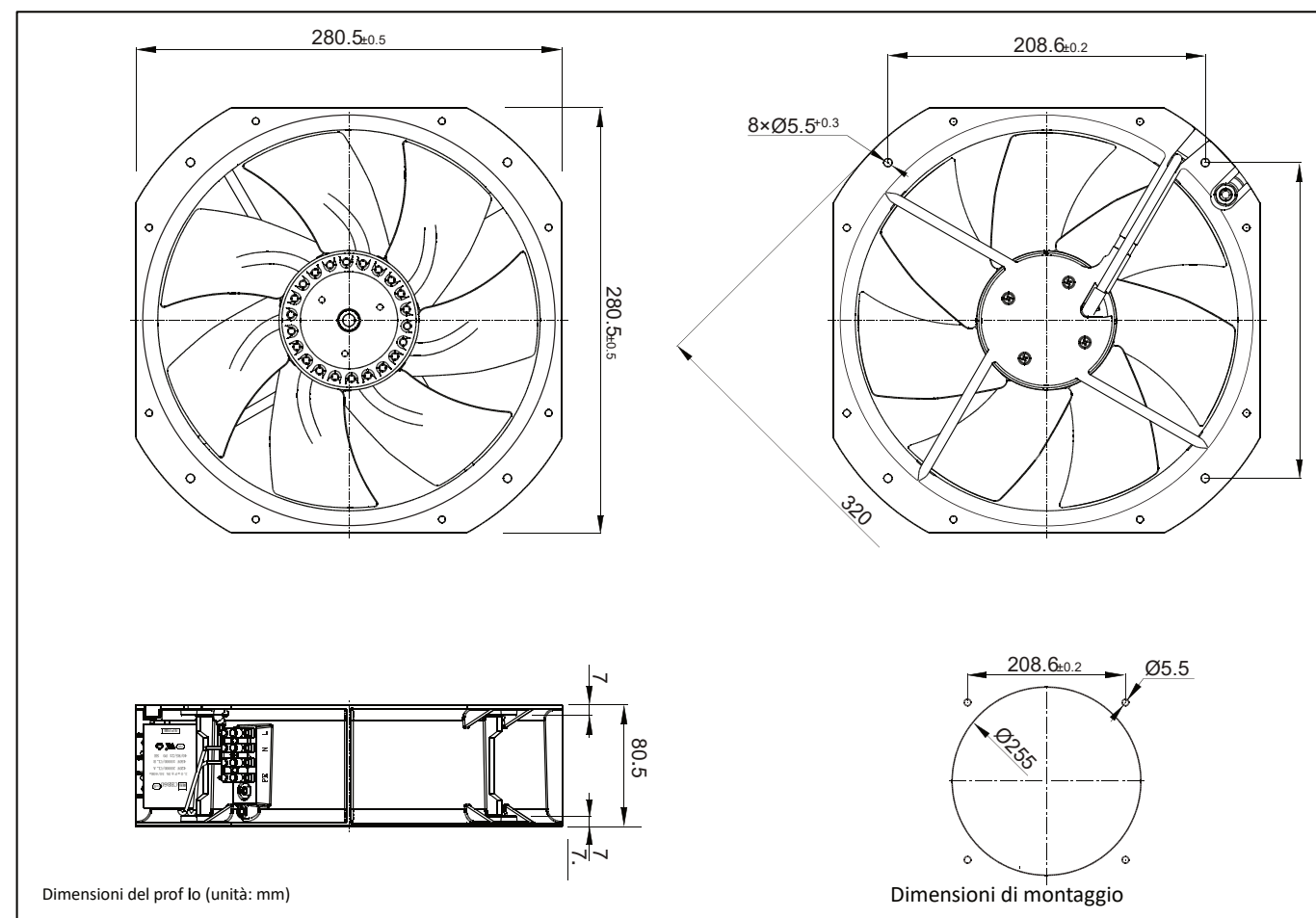
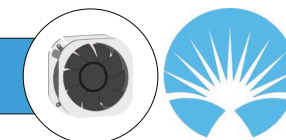
- 1 **Telaio:** pressofuso in lega di alluminio
- 2 **Finitura:** superfici rifinite con trattamento nero anticorrosivo
- 3 **Girante:** in metallo da 280 mm. Le lame sono saldate al rotore e rifinite con trattamento anticorrosivo
- 4 **Protezione:** motore interno con protezione termica a recupero automatico
- 5 **Tensione di tenuta:** AC 1800 V, 1 min a 0.5 mA; 50-60 Hz
- 6 **Isolamento:** progettato secondo IEC61858 Grado F
- 7 **Classe di protezione:** EN60529; IP44

Environment characteristics

- 1 **Operating temperatur and humidity:** -30 °C~ +80 °C | humidity ≤ 95%

Technical characteristics

- 1 **Chassis:** aluminium alloy die-casting
- 2 **Finish:** surface finished by black anti-corrosion treatment
- 3 **Impeller:** 280 mm metal impeller. Blades are welded to the rotor and finished with anti-corrosive treatment
- 4 **Protected:** internal motor with automatic recovery thermal protection
- 5 **Withstand voltage:** AC 1800 V, 1 min at 0.5 mA; 50-60 Hz
- 6 **Isolament:** design according to IEC61858 Grado F
- 7 **Protection class:** EN60529; IP44



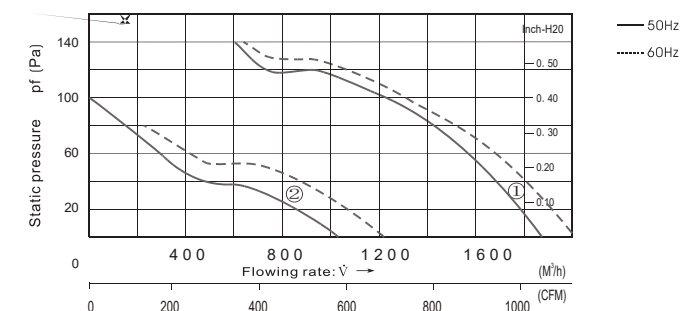
Dimensioni del profilo (unità: mm)

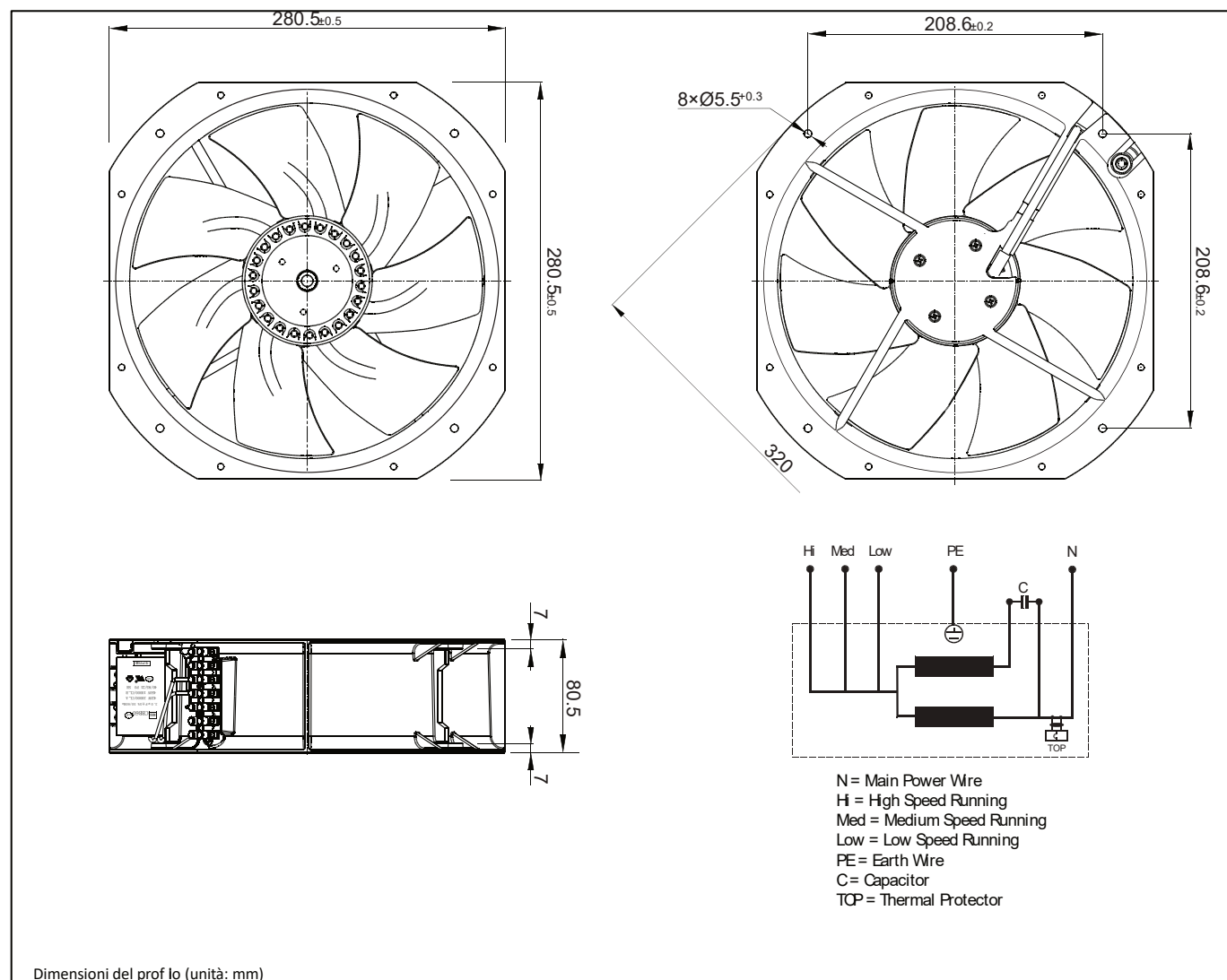
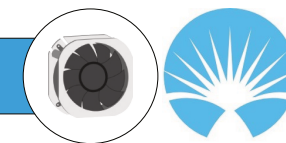
Dimensioni di montaggio

- A Direzione di rotazione delle pale: CW guardando frontalmente
- B Alimentazione: collegamento a morsetteria PA-10
- C Peso dell'unità: 2.8 kg

- A Rotation direction of blades: CW seen from the front impellers
- B Power supply: PA-10 terminal connection
- C Unit weight: 2.8 kg

Tipo	Tensione nominale (V)	Frequenza (Hz)	Corrente (A)	Potenza (W)	Velocità (min ⁻¹)	Portata d'aria massima (cfm)	Portata d'aria massima (m ³ /h)	Pressione statica (Pa)	Rumore (dB)	Curva	Dimensioni esterne (mm)	Condensatore (µF)
FJ28081MAB	115 AC	50	1.10	110	2550	1097	1860	140	69	1	280.5x280.5x80.5	8.0/250
		60	1.20	136	2800	1204	2040	140	70			
FJ28082MAB	230 AC	50	0.48	105	2550	1097	1860	140	69			
		60	0.62	140	2800	1204	2040	140	70	2		3.0/450
FJ28082MAB-4E	230 AC	50	0.24	50	1400	596	1010	80	54			
		60	0.25	57	1650	714	1210	100	58			





Dimensioni del profilo (unità: mm)

- Ⓐ Direzione di rotazione delle pale: CW guardando frontalmente
- Ⓑ Alimentazione: collegamento a morsetteria PA-10
- Ⓒ Peso dell'unità: 2.8 kg

- Ⓐ Rotation direction of blades: CW seen from the front impellers
- Ⓑ Power supply: PA-10 terminal connection
- Ⓒ Unit weight: 2.8 kg

Tipo	Tensione nominale	Frequenza	Corrente	Potenza	Velocità	Portata d'aria massima		Pressione statica	Rumore	Curva	Dimensioni esterne	Condensatore
	(V)	(Hz)	(A)	(W)	(min ⁻¹)	(cfm)	(m ³ /h)	(Pa)	(dB)		(mm)	(µF)
FJ28082MABTS	230	50	0.43	105	2440	1050	1780	130	65	1	280.5x280.5x80.5	3.0/450
		50	0.42	97	2170	932	1580	110	63	2		
		60	0.41	92	1790	767	1300	90	61	3		

