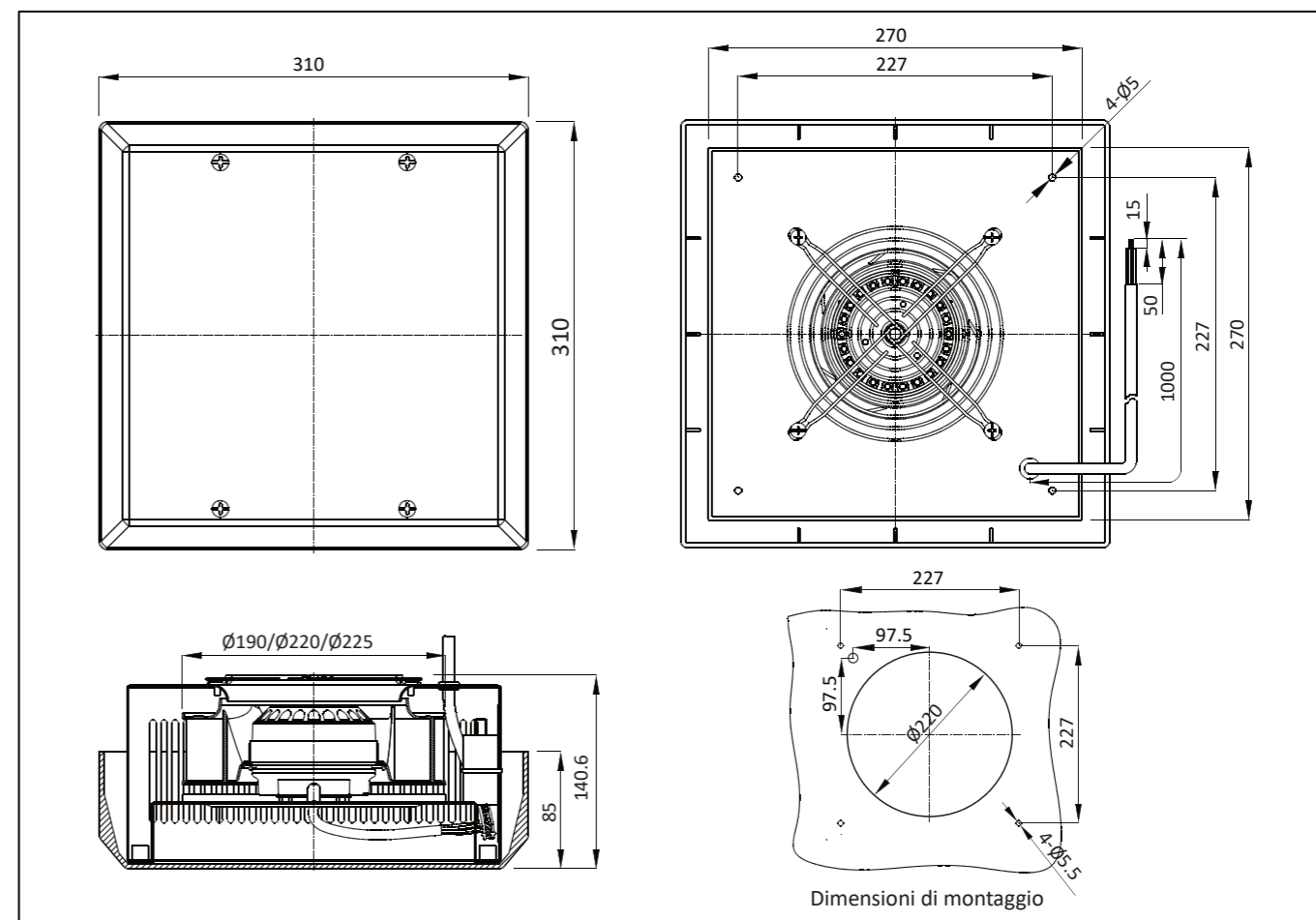
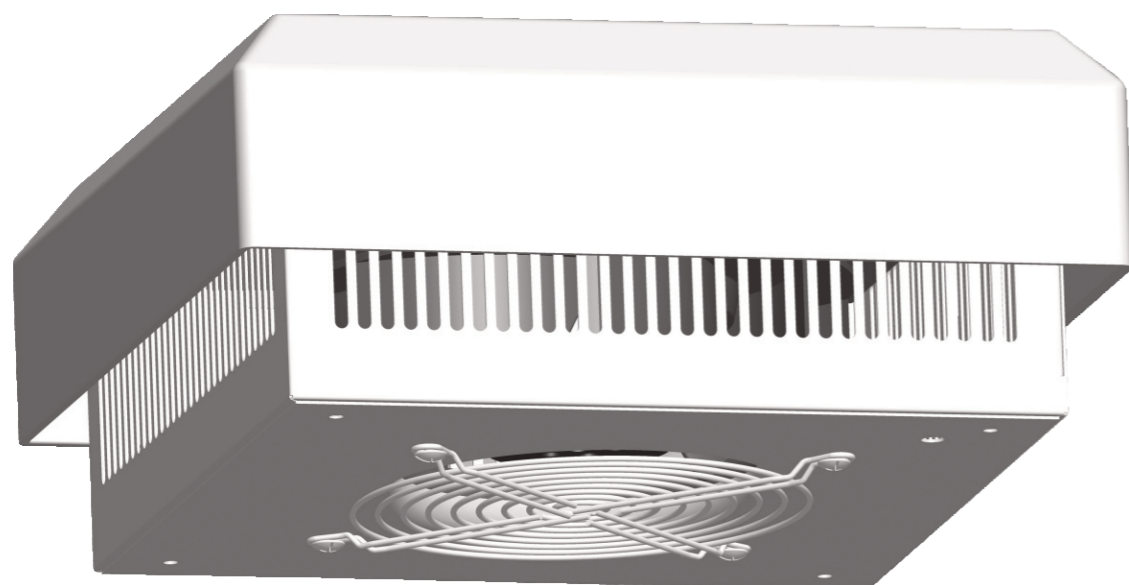




CE



Dimensioni di montaggio

- (A) Installazione: con viti
- (B) Alimentazione: collegamento a filo
- (C) Peso massimo: 4.56 kg

- (A) Installation: screw-fix installation
- (B) Power supply: wire connection
- (C) Unit weight: 4.56 kg

Caratteristiche ambiente

- 1 **Temperatura umidità di funzionamento:**
-30 °C~ +80 °C | umidità ≤ 95%
- 2 Può lavorare in ambiente elettromagnetico non interferendo con il sistema

Environment characteristics

- 1 **Operating temperatur and humidity:**
-30 °C~ +80 °C | humidity ≤ 95%
- 2 Can work under electromagnetic environment don't interfere with the system

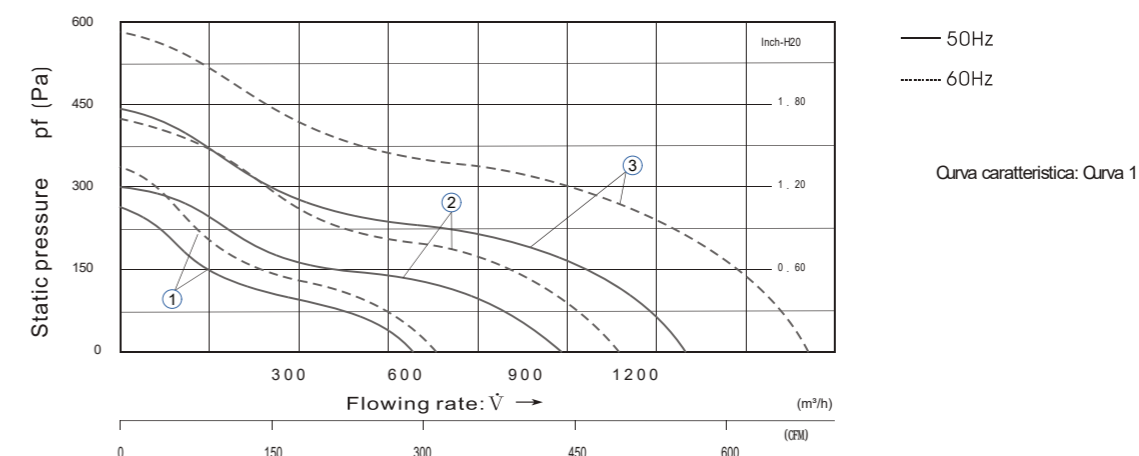
Caratteristiche tecniche

- 1 **Colorazione:**
grigio RAL7035
- 2 Ventilatore centrifugo ad alto rendimento incluso
- 3 **Ventola:**
C2E-225.63C
- 4 **Classe di protezione:**
EN60529; IP33

Technical characteristics

- 1 **Colour:**
grey RAL7035
- 2 Centrifugal high-efficiency fan including
- 3 **Fan:**
C2E-225.63C
- 4 **Protection class:**
EN60529; IP33

Tipo	Tensione nominale	Frequenza	Corrente	Potenza	Velocità	Portata d'aria massima		Pressione statica	Rumore	Curva	Dimensioni esterne
	(V)	(Hz)	(A)	(W)	(V)	(cfm)	(m ³ /h)	(Pa)	(dB)		(mm)
FJK220PB-230	230 AC	50	0.60	131	150...250	600	1020	430	62	3	310x310x140
		60	0.74	170		671	1140	585	64		





Caratteristiche ambiente

- 1 **Temperatura umidità di funzionamento:**
-10 °C~ +70 °C | umidità ≤ 95%

Caratteristiche tecniche

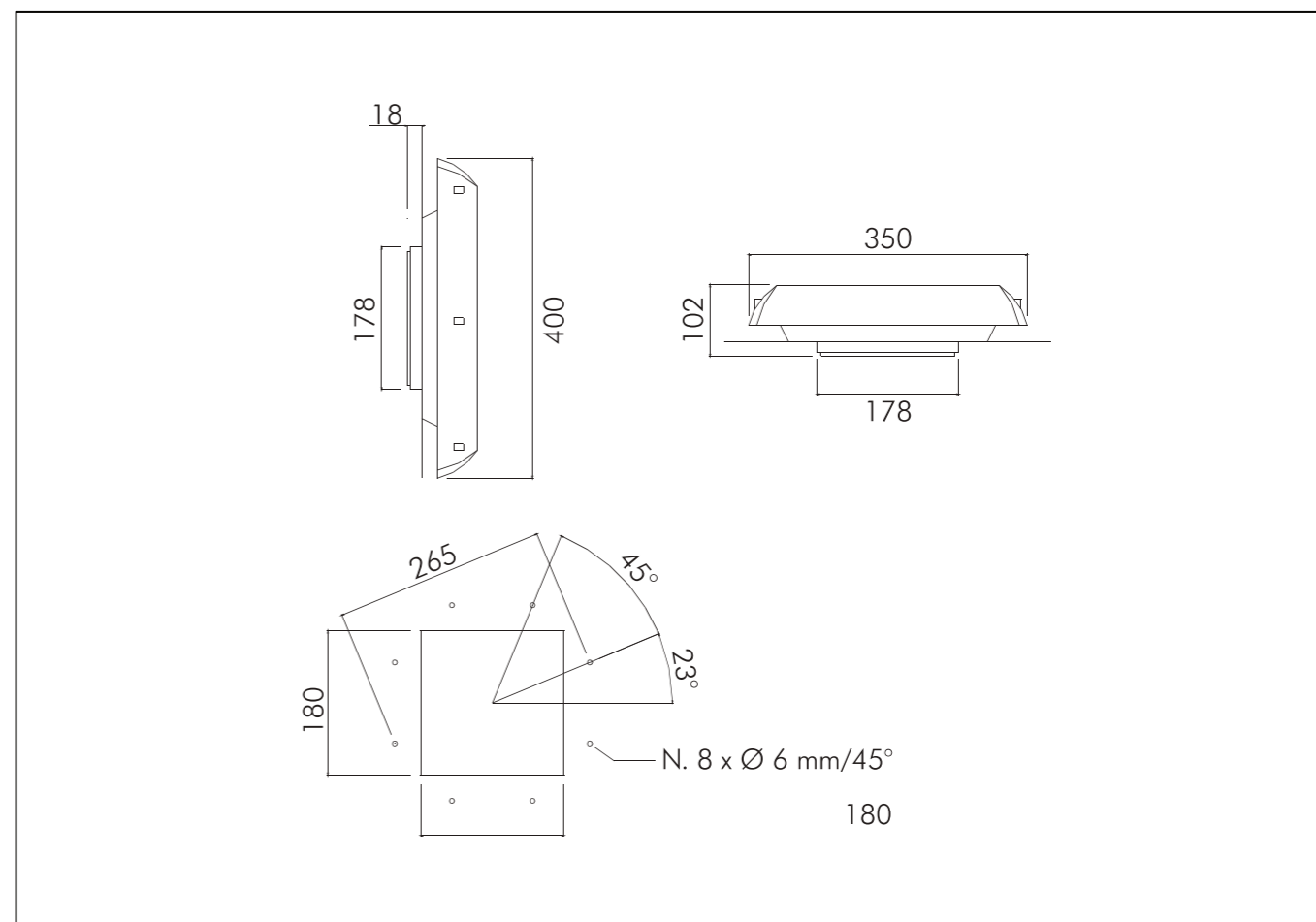
- 1 **Colorazione:**
grigio RAL7035
- 2 **Tipo di protezione:**
termica
- 3 **Guarnizione:**
autoadesiva
- 4 **Supporto ventola:**
cuscinetti
- 5 **Ciclo di utilizzo:**
100%
- 6 **Vita media a 40 °C:**
50 000 h
- 7 **Direzione flusso d'aria:**
da interno a esterno
- 8 **Classe di protezione:**
IP44/Classe I

Environment characteristics

- 1 **Operating temperatur and humidity:**
-10 °C~ +70 °C | humidity ≤ 95%

Technical characteristics

- 1 **Colour:**
grey RAL7035
- 2 **Type of protection:**
thermal
- 3 **Gasket:**
self adesive
- 4 **Fan support:**
bearings
- 5 **Duty cycle:**
100%
- 6 **Average life at 40 °C:**
50 000 h
- 7 **Airflow direction:**
indoor to outdoor
- 8 **Protection class:**
IP44/class I



- A Installazione: con viti
- B Alimentazione: morsetto a 4 poli
- C Peso massimo: 4.95 kg

- A Installation: screw-fix installation
- B Power supply: 4-pole connection
- C Unit weight: 4.95 kg

Tipo	Diametro ventilatore (mm)	Tensione nominale (V)	Frequenza (Hz)	Corrente (A)	Potenza (W)	Portata d'aria a bocca libera		Portata con filtro in uscita		Rumore (dB)	Dimensioni esterne (mm)
						(cfm)	(m³/h)	(cfm)	(m³/h)		
Gt6023ab	190	230 AC	50	0.32	70	353	600	253	430	64	310x310x140
			60	0.40	90	368	625	265	450	65	
Gt60112ab	190	115 AC	50	0.64	70	353	600	253	430	64	
			60	0.80	90	368	625	265	450	65	
Gt10023ab	225	230 AC	50	0.50	120	589	1000	412	700	72	
			60	0.75	170	618	1050	424	720	73	
Gt10012ab	225	115 AC	50	1.00	120	589	1000	412	700	72	
			60	1.50	170	618	1050	424	720	73	
Gt-Vt	Torrino di ventilazione senza motore										



Caratteristiche ambiente

- 1 **Temperatura umidità di funzionamento:**
-20 °C~ +50 °C | umidità ≤ 95%

Caratteristiche tecniche

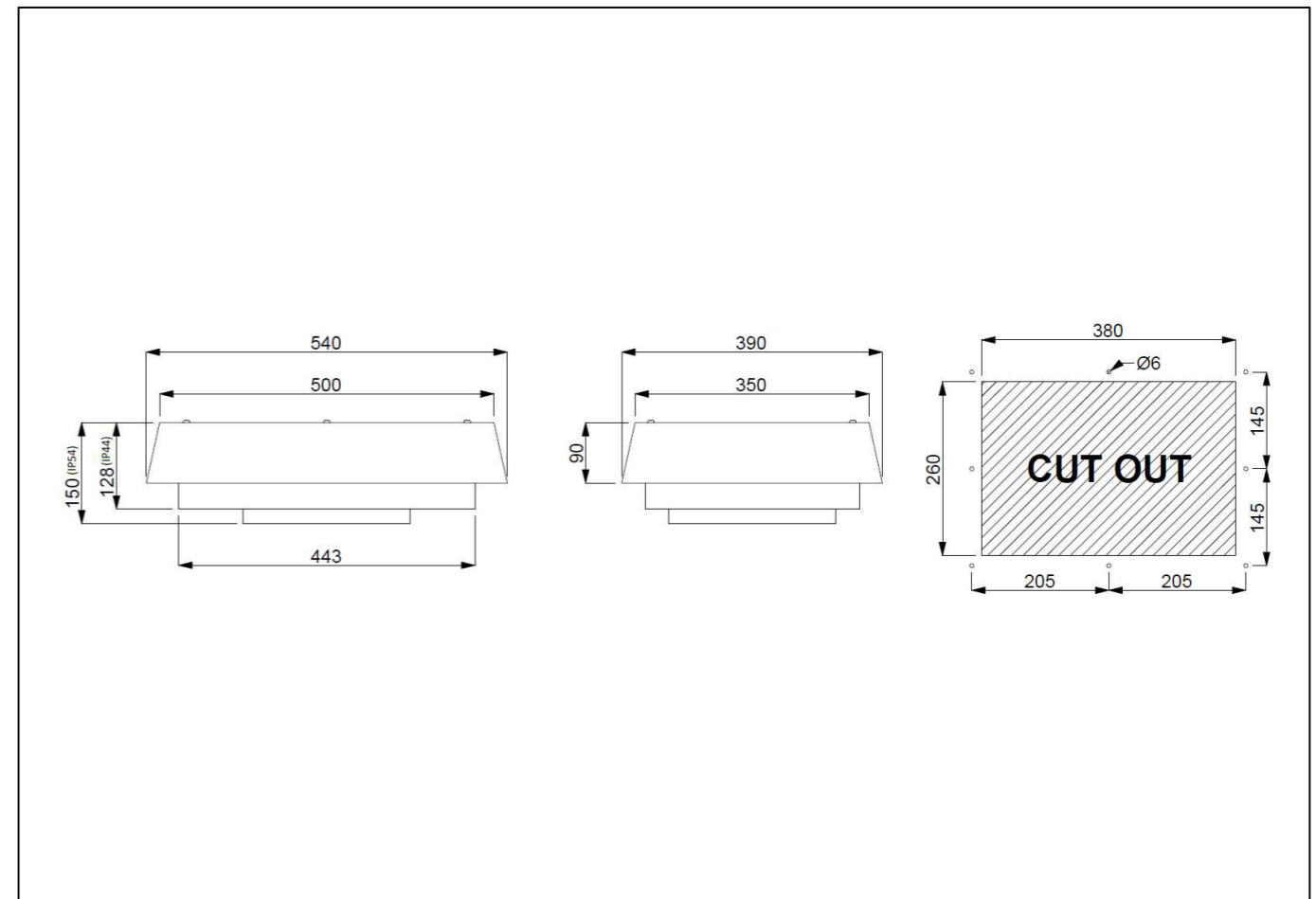
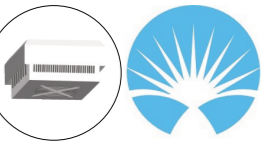
- 1 **Colorazione:**
lamiera verniciata RAL7035
- 2 **Tipo di protezione:**
termica
- 3 **Guarnizione:**
autoadesiva
- 4 **Supporto ventola:**
cuscinetti
- 5 **Ciclo di utilizzo:**
100%
- 6 **Vita media a 40 °C:**
50 000 h
- 7 **Direzione flusso d'aria:**
da interno a esterno
- 8 **Classe di protezione:**
IP44/Classe I

Environment characteristics

- 1 **Operating temperatur and humidity:**
-20 °C~ +50 °C | humidity ≤ 95%

Technical characteristics

- 1 **Colour:**
painted plate RAL7035
- 2 **Type of protection:**
thermal
- 3 **Gasket:**
self adesive
- 4 **Fan support:**
bearings
- 5 **Duty cycle:**
100%
- 6 **Average life at 40 °C:**
50 000 h
- 7 **Airflow direction:**
indoor to outdoor
- 8 **Protection class:**
IP44/class I



- A Installazione: con viti
- B Alimentazione: morsetto a 3 poli
- C Peso massimo: 11.30 kg

- A Installation: screw-fix installation
- B Power supply: 3-pole connection
- C Unit weight: 11.30 kg

Tipo	Diametro ventilatore (mm)	Tensione nominale (V)	Frequenza (Hz)	Corrente (A)	Potenza (W)	Portata d'aria a bocca libera		Portata con filtro in uscita		Rumore (dB)	Dimensioni esterne (mm)
						(cfm)	(m ³ /h)	(cfm)	(m ³ /h)		
Gt15023ab	190	230 AC	50	0.70	160	883	1500	529	900	74	540x390x128
			60	0.98	215	912	1550	559	950	75	
Gt150112ab	190	115 AC	50	1.40	160	883	1500	529	900	74	
			60	1.96	215	912	1550	559	950	75	