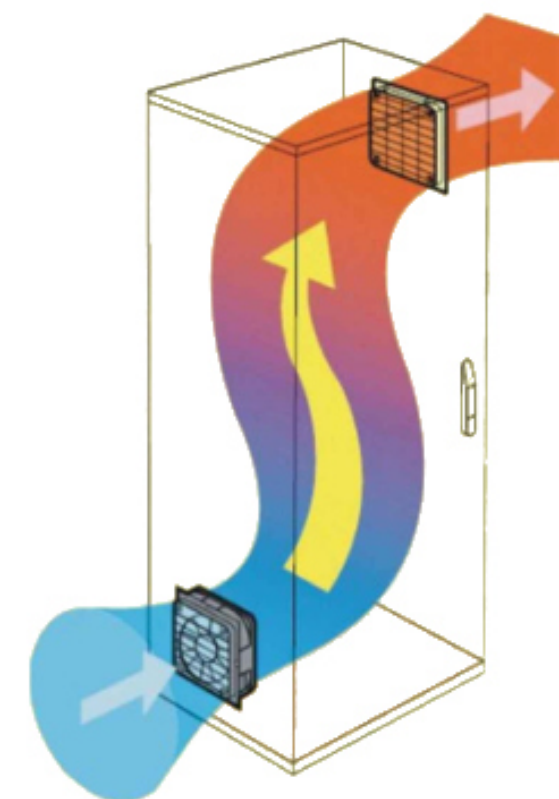


### Caratteristiche gruppi basso profilo



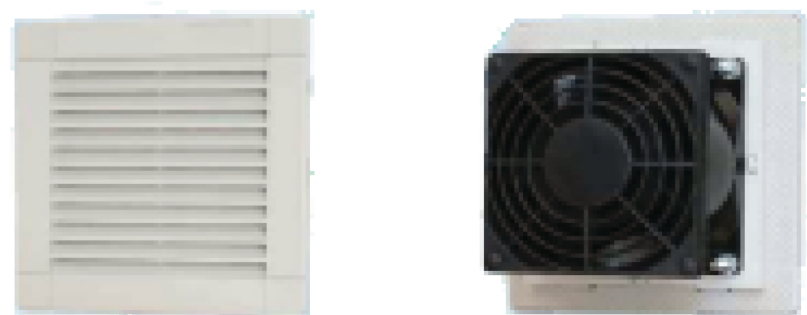
#### Caratteristiche

- 1 Prodotti conformi alle direttive 73/23/EEC e 89/336/EEC
- 2 Ventilatori assiali su bronzina o cuscinetti con marcatura CE, alcuni modelli disponibili con UL, CSA e TUV
- 3 Materiale plastico ABS UL94V-0 RAL7035
- 4 Le configurazioni del filtro con le sue alette, la guarnizione e il materassino filtrante assicurano un grado di protezione IP54 verso l'esterno
- 5 Montaggio a scatto senza viti su pannelli di spessore tra 1.2 e 2.4 mm
- 6 Minor ingombro esterno

#### Characteristics

- 1 Products compliant with Directives 73/23/EEC and 89/336/EEC
- 2 Axial fans on bush or bearings with CE marking, some models available with UL, CSA and TUV
- 3 Plastic material ABS UL94V-0 RAL7035
- 4 The configurations of the filter with its fins, gasket and filter mat ensure an IP54 degree of protection to the outside.
- 5 Snap-in mounting without screws on panels between 1.2 and 2.4 mm thick
- 6 Smaller external footprint





### Caratteristiche ambiente

- 1 **Temperatura umidità di funzionamento:**  
-10 °C~ 70 °C | umidità ≤ 95%

### Caratteristiche tecniche

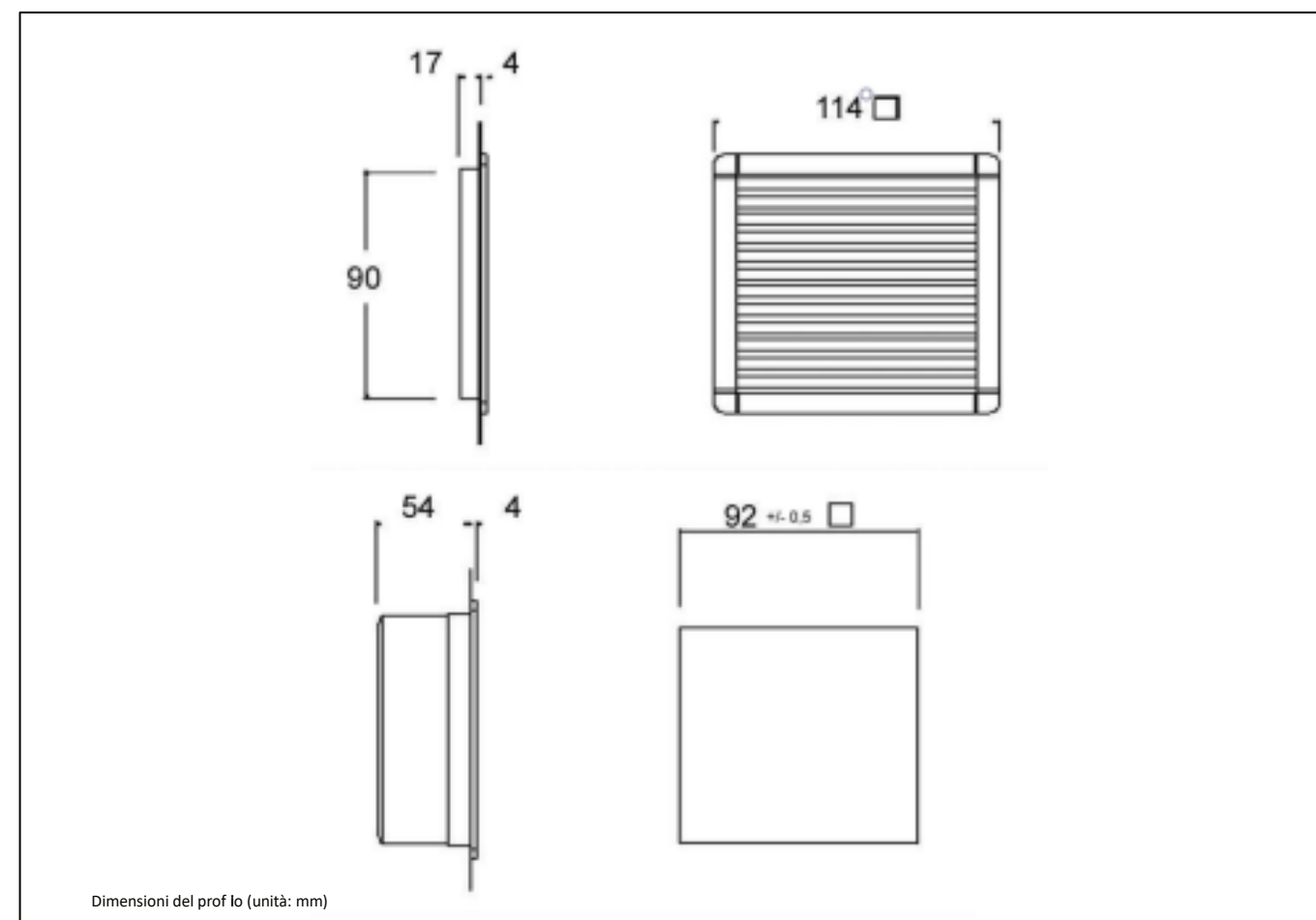
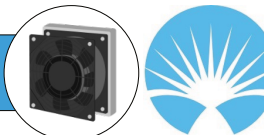
- 1 **Comprende:** ventola assiale, involucro protettivo in ABS UL94V-0 su superficie anteriore e posteriore, filtro antipolvere
- 2 Filtri che accompagnano i ventilatori devono essere puliti e sostituiti regolarmente
- 3 Il filtro può essere sostituito durante il funzionamento senza rischio di contatto con il rotore
- 4 **Colore:**  
Grigio RAL 7035 è standard
- 5 **Supporto ventilatore:**  
bronzina
- 6 **Per modelli in estrazione:**  
aggiungere suffisso E
- 7 **Classe di protezione:**  
EN60529; IP54

### Environment characteristics

- 1 **Operating temperatur and humidity:**  
-10 °C~ +70 °C | humidity ≤ 95%

### Technical characteristics

- 1 **Includes:**  
axial fan, protective casing in ABS UL94V-0 on front and back surface, dust filter
- 2 Filters accompanying the fans must be cleaned and replaced regularly
- 3 This filter can be replaced during operation without risk of contact with the rotating part
- 4 **Color:**  
Grey RAL 7035 is standard
- 5 **Fan support:**  
bushing
- 6 **For extraction models:**  
add suffix E
- 7 **Protection class:**  
EN60529; IP54



- Ⓐ Installazione: a scatto rapido
- Ⓑ Alimentazione: Faston 2.8x0.5
- Ⓒ Con anello di tenuta
- Ⓓ Peso massimo: 500 g

- Ⓐ Installation: snap action
- Ⓑ Power supply: Faston 2.8x0.5
- Ⓒ With sealing ring
- Ⓓ Maximum weight: 500 g

Tipo	Modello filtro	Tensione nominale (V)	Frequenza (Hz)	Corrente (A)	Potenza (W)	Portata d'aria a bocca aperta		Portata d'aria con filtro		Portata d'aria ventilatore		Rumore (dB)	Dimensioni esterne (mm)
						(cfm)	(m³/h)	(cfm)	(m³/h)	(cfm)	(m³/h)		
GB08B23AB	FB08B	230 AC	50	0.10	13	14	24	8	15	26	44	30	114x114x58
			60	0.08	12	16	28	10	18	30	51	35	
GB08B12AB	FB08B	115 AC	50	0.14	13	14	24	8	15	26	44	30	
			60	0.12	12	16	28	10	18	30	51	35	
GB08B02AB	FB08B	24 AC	50	0.55	10.5	14	24	8	15	26	44	30	
			60	0.48	9	16	28	10	18	30	51	35	
GB08B01CB	FB08B	12 DC	//	0.20	2.40	30	51	10	18	40	68	35	
GB08B02CB	FB08B	24 DC	//	0.13	3.12	30	51	10	18	40	68	35	



### Caratteristiche ambiente

- 1 **Temperatura umidità di funzionamento:**  
-10 °C~ 70 °C | umidità ≤ 95%

### Caratteristiche tecniche

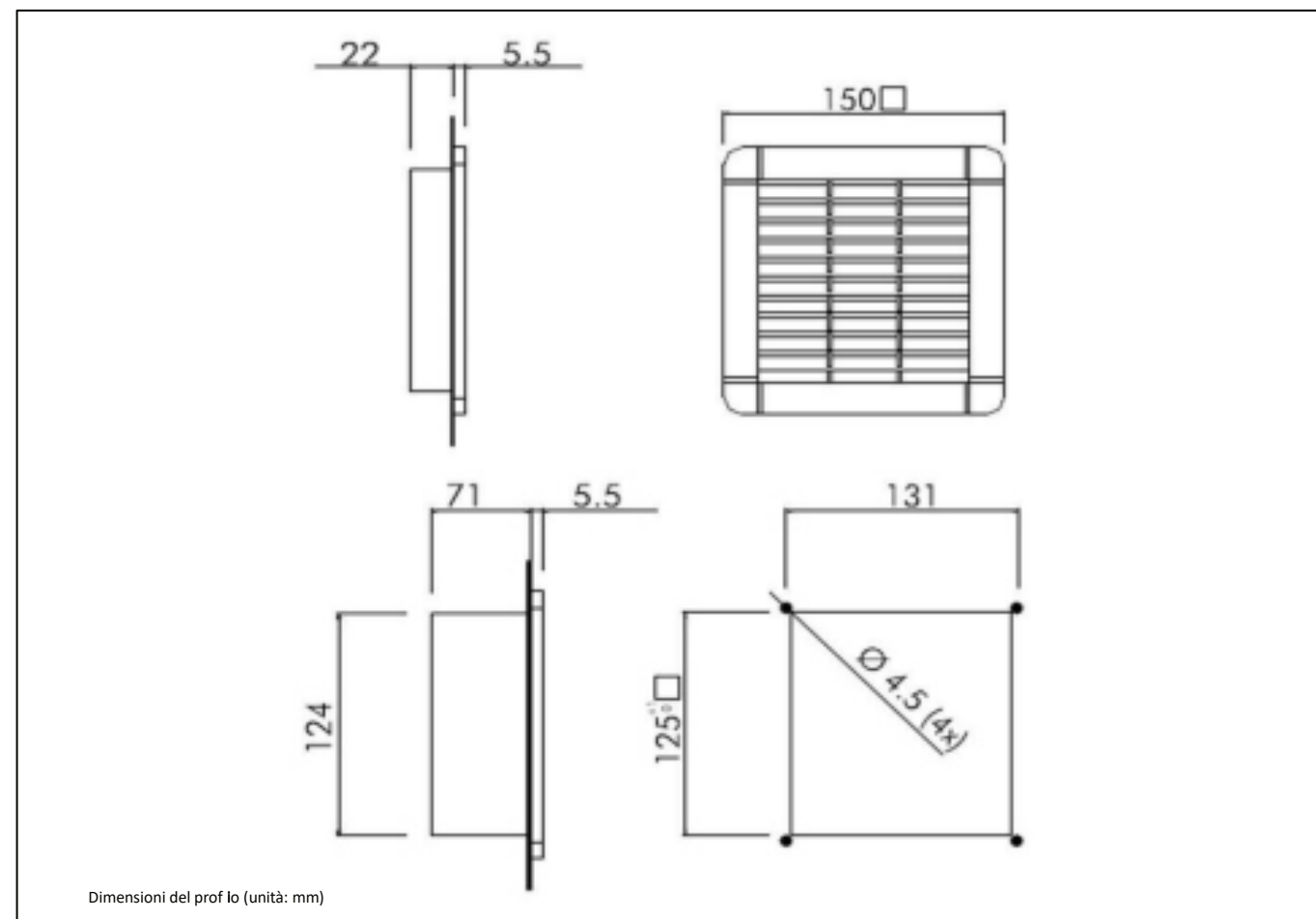
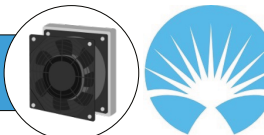
- 1 **Comprende:** ventola assiale, involucro protettivo in ABS UL94V-0 su superficie anteriore e posteriore, filtro antipolvere
- 2 Filtri che accompagnano i ventilatori devono essere puliti e sostituiti regolarmente
- 3 Il filtro può essere sostituito durante il funzionamento senza rischio di contatto con il rotore
- 4 **Colore:**  
Grigio RAL 7035 è standard
- 5 **Supporto ventilatore:**  
bronzina o cuscinetto
- 6 **Per modelli in estrazione:**  
aggiungere suffisso E
- 7 **Classe di protezione:**  
EN60529; IP54

### Environment characteristics

- 1 **Operating temperatur and humidity:**  
-10 °C~ +70 °C | humidity ≤ 95%

### Technical characteristics

- 1 **Includes:**  
axial fan, protective casing in ABS UL94V-0 on front and back surface, dust filter
- 2 Filters accompanying the fans must be cleaned and replaced regularly
- 3 This filter can be replaced during operation without risk of contact with the rotating part
- 4 **Color:**  
Grey RAL 7035 is standard
- 5 **Fan support:**  
bushing or bearing
- 6 **For extraction models:**  
add suffix E
- 7 **Protection class:**  
EN60529; IP54



- A Installazione: a scatto rapido
- B Alimentazione: collegamento a morsettiera (3 poli)
- C Con anello di tenuta
- D Peso massimo: 1.10 kg

- A Installation: snap action
- B Power supply: terminal block connection (3 poles)
- C With sealing ring
- D Maximum weight: 1.10 kg

Tipo	Modello filtro	Tensione nominale	Frequenza	Corrente	Potenza	Portata d'aria a bocca aperta		Portata d'aria con filtro		Portata d'aria ventilatore		Rumore	Dimensioni esterne
						(cfm)	(m³/h)	(cfm)	(m³/h)	(cfm)	(m³/h)		
GB13B23AB	FB13B	230 AC	50	0.14	18	33	56	24	40	112	191	44	150x150x76.5
			60	0.12	19	35	60	26	45	120	204	47	
GB13B12AB	FB13B	115 AC	50	0.25	18	33	56	24	40	112	191	44	
			60	0.19	19	35	60	26	45	120	204	47	
GB13B02AB	FB13B	24 AC	50	0.86	16	33	56	24	40	112	191	44	
			60	0.76	15	35	60	26	45	120	204	47	
GB13B01CB	FB13B	12 DC	//	0.60	7	35	60	26	45	105	178	35	
GB13B02CB	FB13B	24 DC	//	0.36	8.60	35	60	26	45	105	178	35	



### Caratteristiche ambiente

- 1 **Temperatura umidità di funzionamento:**  
-10 °C~ 70 °C | umidità ≤ 95%

### Caratteristiche tecniche

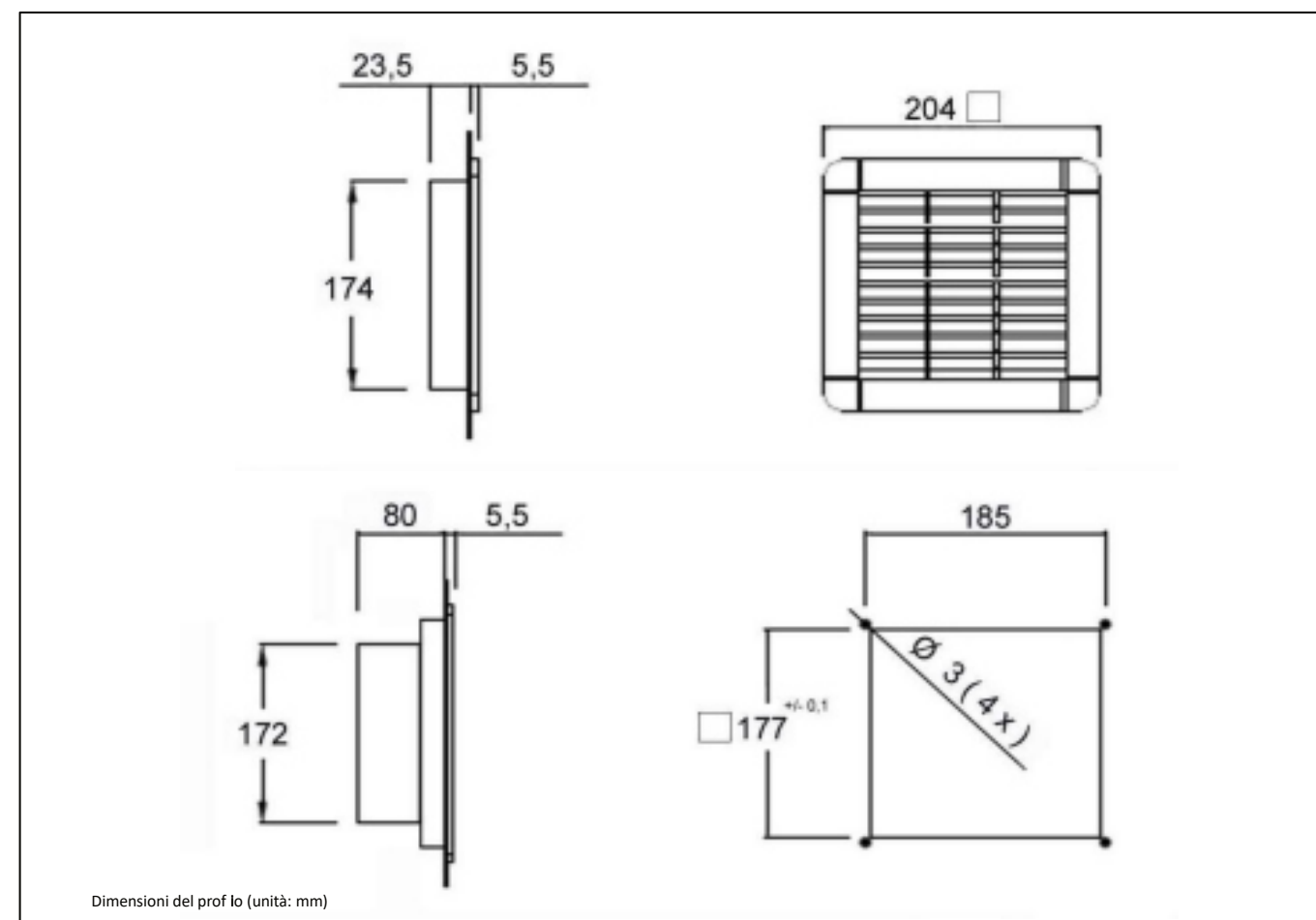
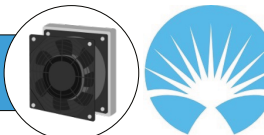
- 1 **Comprende:** ventola assiale, involucro protettivo in ABS UL94V-0 su superficie anteriore e posteriore, filtro antipolvere
- 2 Filtri che accompagnano i ventilatori devono essere puliti e sostituiti regolarmente
- 3 Il filtro può essere sostituito durante il funzionamento senza rischio di contatto con il rotore
- 4 **Colore:**  
Grigio RAL 7035 è standard
- 5 **Supporto ventilatore:**  
cuscinetto
- 6 **Per modelli in estrazione:**  
aggiungere suffisso E
- 7 **Classe di protezione:**  
EN60529; IP54

### Environment characteristics

- 1 **Operating temperatur and humidity:**  
-10 °C~ +70 °C | humidity ≤ 95%

### Technical characteristics

- 1 **Includes:**  
axial fan, protective casing in ABS UL94V-0 on front and back surface, dust filter
- 2 Filters accompanying the fans must be cleaned and replaced regularly
- 3 This filter can be replaced during operation without risk of contact with the rotating part
- 4 **Color:**  
Grey RAL 7035 is standard
- 5 **Fan support:**  
bearing
- 6 **For extraction models:**  
add suffix E
- 7 **Protection class:**  
EN60529; IP54



Dimensioni del profilo (unità: mm)

- Ⓐ Installazione: a scatto rapido
- Ⓑ Alimentazione: collegamento a morsettiera (3 poli)
- Ⓒ Con anello di tenuta
- Ⓓ Peso massimo: 2.02 kg

- Ⓐ Installation: snap action
- Ⓑ Power supply: terminal block connection (3 poles)
- Ⓒ With sealing ring
- Ⓓ Maximum weight: 2.02 kg

Tipo	Modello filtro	Tensione nominale (V)	Frequenza (Hz)	Corrente (A)	Potenza (W)	Portata d'aria a bocca aperta		Portata d'aria con filtro		Portata d'aria ventilatore		Rumore (dB)	Dimensioni esterne (mm)
						(cfm)	(m³/h)	(cfm)	(m³/h)	(cfm)	(m³/h)		
GB20S23AB	FB20B	230 AC	50	0.29	38	94	160	77	130	191	324	55	204x204x85.5
			60	0.27	35	103	175	85	145	233	396	60	
GB20S12AB	FB20B	115 AC	50	0.50	38	94	160	77	130	191	324	55	
			60	0.45	35	103	175	85	145	233	396	60	
GB20S02CB	FB20B	24 DC	//	1.20	28.80	106	180	88	150	290	493	60	



### Caratteristiche ambiente

- 1 **Temperatura umidità di funzionamento:**  
-10 °C~ 70 °C | umidità ≤ 95%

### Caratteristiche tecniche

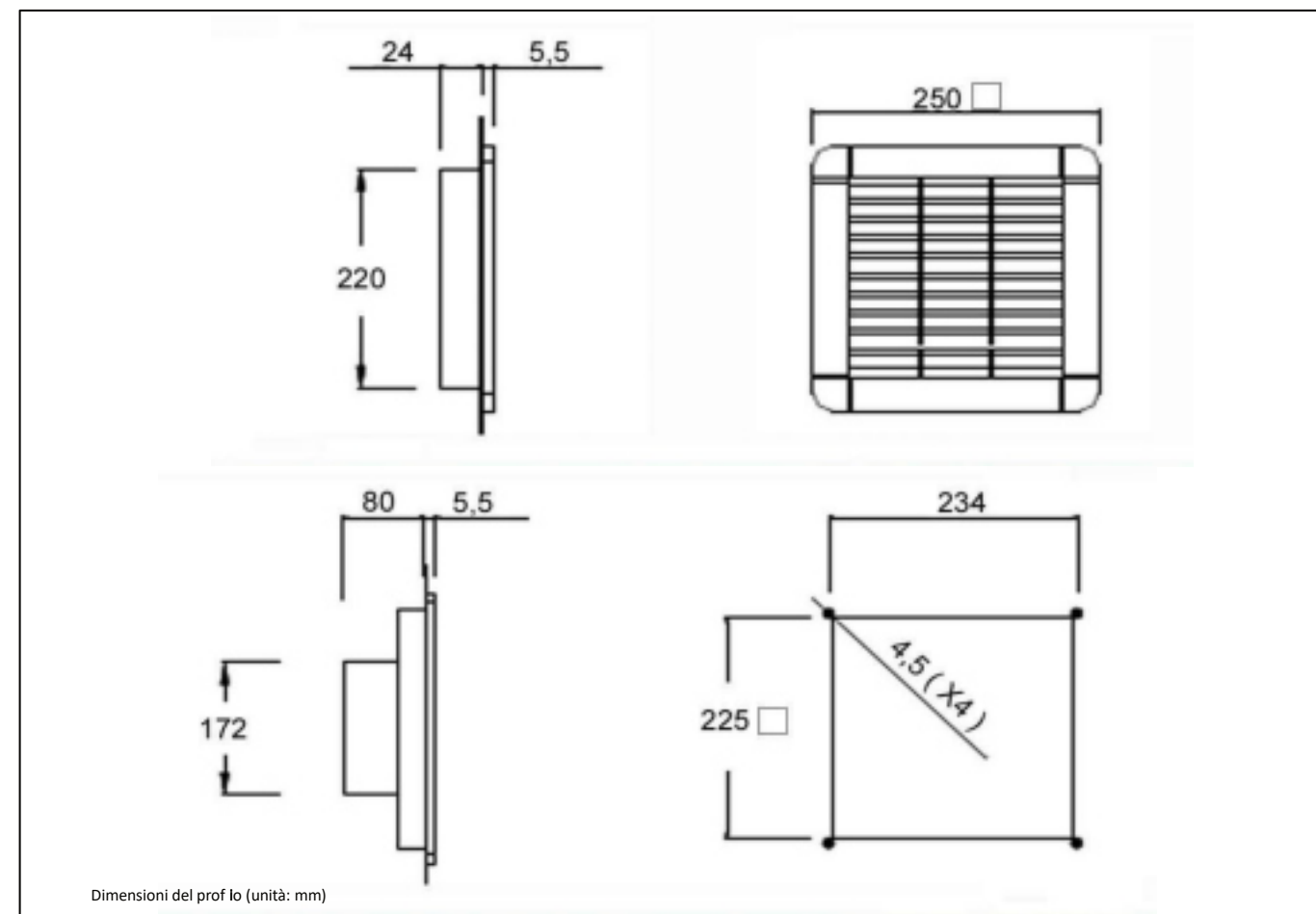
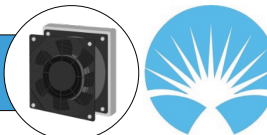
- 1 **Comprende:** ventola assiale, involucro protettivo in ABS UL94V-0 su superficie anteriore e posteriore, filtro antipolvere
- 2 Filtri che accompagnano i ventilatori devono essere puliti e sostituiti regolarmente
- 3 Il filtro può essere sostituito durante il funzionamento senza rischio di contatto con il rotore
- 4 **Colore:**  
Grigio RAL 7035 è standard
- 5 **Supporto ventilatore:**  
cuscinetto
- 6 **Per modelli in estrazione:**  
aggiungere suffisso E
- 7 **Classe di protezione:**  
EN60529; IP54

### Environment characteristics

- 1 **Operating temperatur and humidity:**  
-10 °C~ +70 °C | humidity ≤ 95%

### Technical characteristics

- 1 **Includes:**  
axial fan, protective casing in ABS UL94V-0 on front and back surface, dust filter
- 2 Filters accompanying the fans must be cleaned and replaced regularly
- 3 This filter can be replaced during operation without risk of contact with the rotating part
- 4 **Color:**  
Grey RAL 7035 is standard
- 5 **Fan support:**  
bearing
- 6 **For extraction models:**  
add suffix E
- 7 **Protection class:**  
EN60529; IP54



Dimensioni del profilo (unità: mm)

- A Installazione: a scatto rapido
- B Alimentazione: collegamento a morsettiera (3 poli)
- C Con anello di tenuta
- D Peso massimo: 2.32 kg

- A Installation: snap action
- B Power supply: terminal block connection (3 poles)
- C With sealing ring
- D Maximum weight: 2.32 kg

Tipo	Modello filtro	Tensione nominale (V)	Frequenza (Hz)	Corrente (A)	Potenza (W)	Portata d'aria a bocca aperta		Portata d'aria con filtro		Portata d'aria ventilatore		Rumore (dB)	Dimensioni esterne (mm)
						(cfm)	(m³/h)	(cfm)	(m³/h)	(cfm)	(m³/h)		
GB25S23AB	FB25B	230 AC	50	0.29	38	106	180	88	150	191	324	53	250x250x85.5
			60	0.27	35	115	195	97	165	233	396	58	
GB25S12AB	FB25B	115 AC	50	0.50	38	106	180	88	150	191	324	53	
			60	0.45	35	115	195	97	165	233	396	58	
GB25S02CB	FB25B	24 DC	//	1.20	28.80	118	200	100	170	290	493	58	



### Caratteristiche ambiente

- 1 **Temperatura umidità di funzionamento:**  
-10 °C~ 70 °C | umidità ≤ 95%

### Caratteristiche tecniche

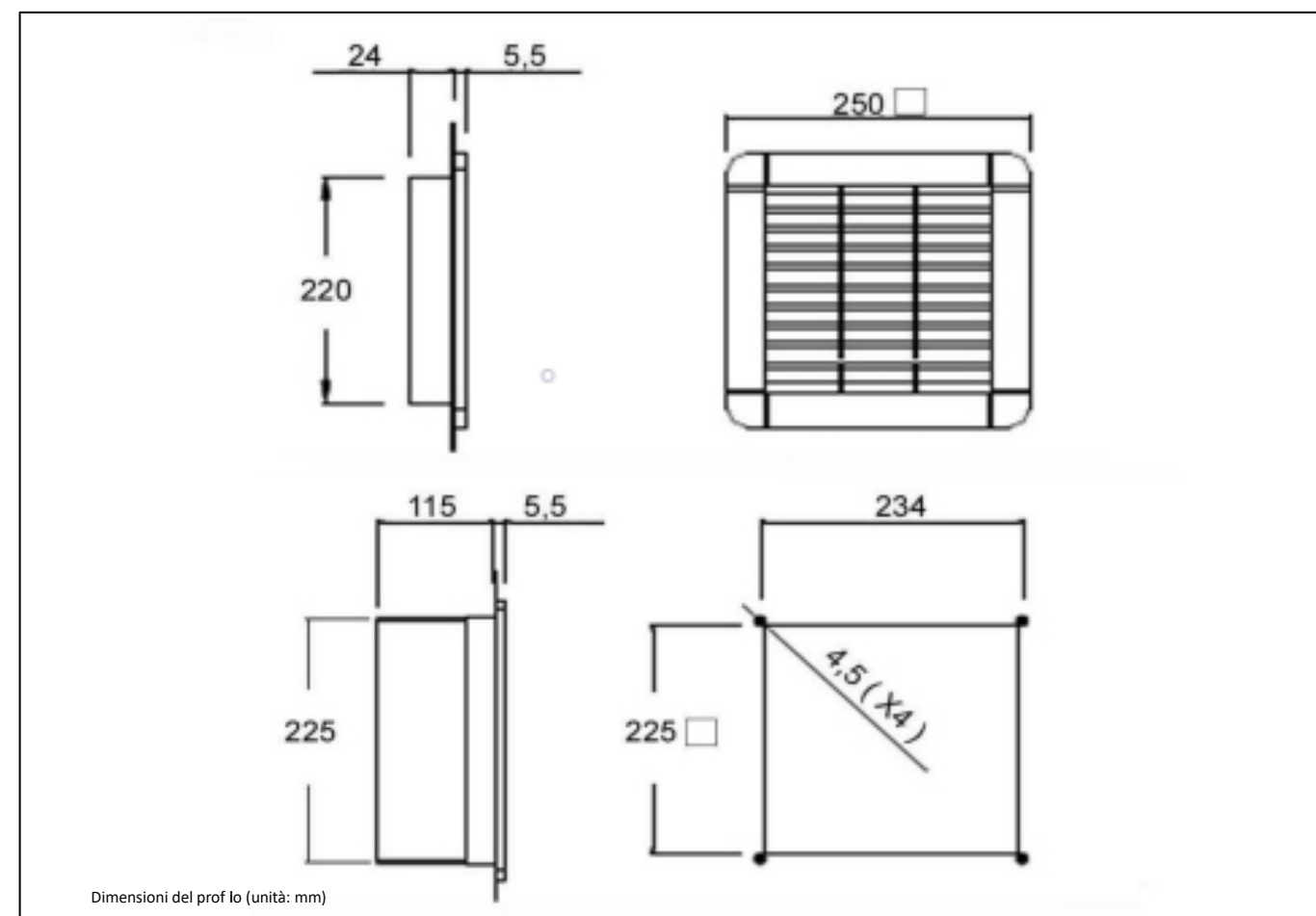
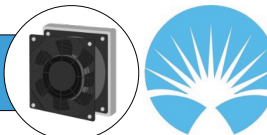
- 1 **Comprende:** ventola assiale, involucro protettivo in ABS UL94V-0 su superficie anteriore e posteriore, filtro antipolvere
- 2 Filtri che accompagnano i ventilatori devono essere puliti e sostituiti regolarmente
- 3 Il filtro può essere sostituito durante il funzionamento senza rischio di contatto con il rotore
- 4 **Colore:**  
Grigio RAL 7035 è standard
- 5 **Supporto ventilatore:**  
cuscinetto
- 6 **Per modelli in estrazione:**  
aggiungere suffisso E
- 7 **Classe di protezione:**  
EN60529; IP54

### Environment characteristics

- 1 **Operating temperatur and humidity:**  
-10 °C~ +70 °C | humidity ≤ 95%

### Technical characteristics

- 1 **Includes:**  
axial fan, protective casing in ABS UL94V-0 on front and back surface, dust filter
- 2 Filters accompanying the fans must be cleaned and replaced regularly
- 3 This filter can be replaced during operation without risk of contact with the rotating part
- 4 **Color:**  
Grey RAL 7035 is standard
- 5 **Fan support:**  
bearing
- 6 **For extraction models:**  
add suffix E
- 7 **Protection class:**  
EN60529; IP54



Dimensioni del profilo (unità: mm)

- Ⓐ Installazione: a scatto e con viti
- Ⓑ Alimentazione: collegamento a morsettiera (4 poli)
- Ⓒ Con anello di tenuta
- Ⓓ Peso massimo: 3.62 kg

- Ⓐ Installation: snap action and screw
- Ⓑ Power supply: terminal block connection (4 poles)
- Ⓒ With sealing ring
- Ⓓ Maximum weight: 3.62 kg

Tipo	Modello filtro	Tensione nominale (V)	Frequenza (Hz)		Corrente (A)	Potenza (W)	Portata d'aria a bocca aperta		Portata d'aria con filtro		Portata d'aria ventilatore		Rumore (dB)	Dimensioni esterne (mm)
			50	60			(cfm)	(m³/h)	(cfm)	(m³/h)	(cfm)	(m³/h)		
GB25S22J23AB	FB25B	230 AC	50	60	0.29	65	235	400	164	280	538	915	68	250x250x120.5
			50	60			253	430	182	310	594	1010		
GB25S22J12AB	FB25B	115 AC	50	60	0.56	64	235	400	164	280	538	915	68	
			50	60			253	430	182	310	594	1010		



### Caratteristiche ambiente

- 1 **Temperatura umidità di funzionamento:**  
-10 °C~ 70 °C | umidità ≤ 95%

### Caratteristiche tecniche

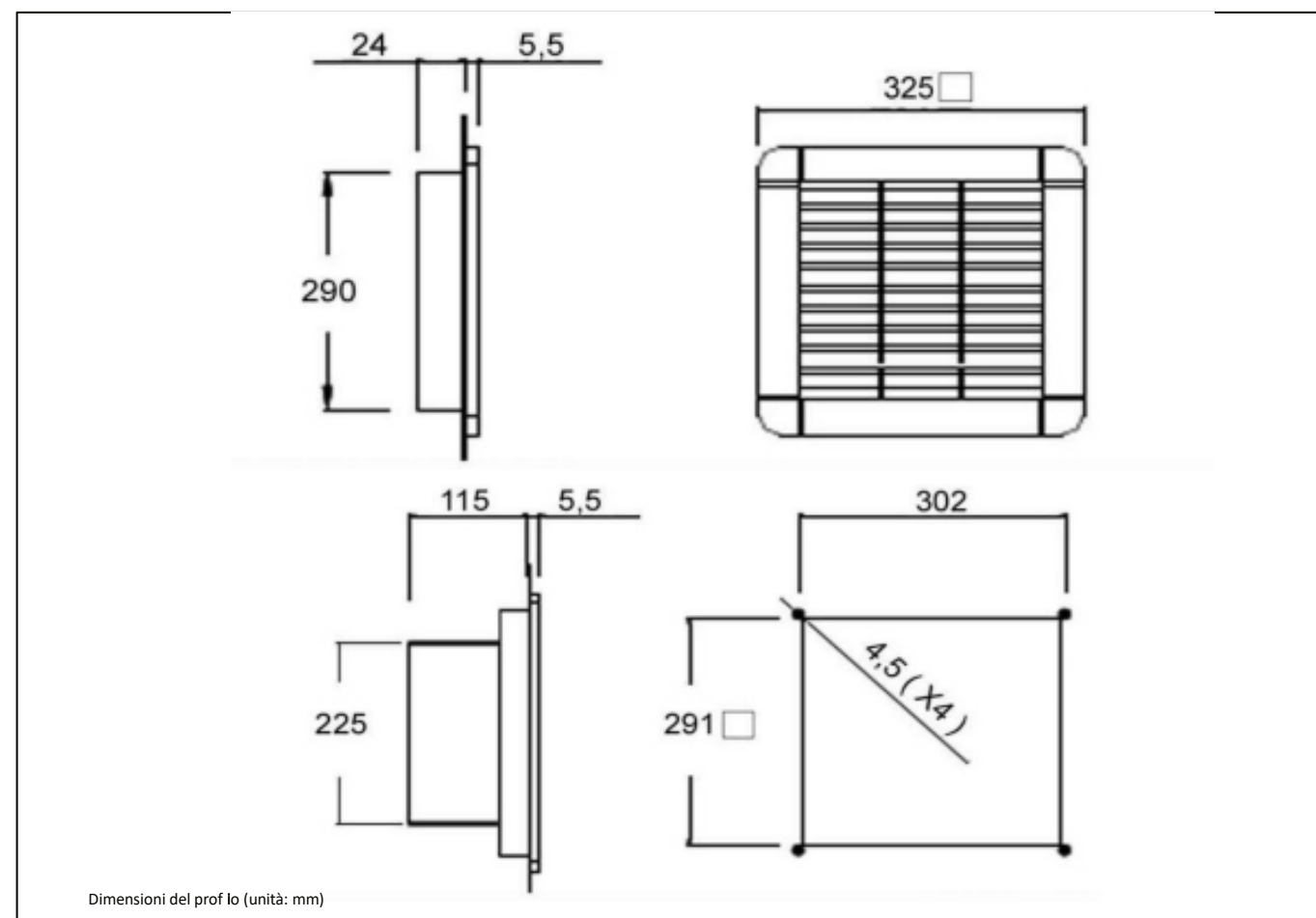
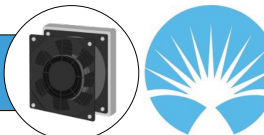
- 1 **Comprende:** ventola assiale, involucro protettivo in ABS UL94V-0 su superficie anteriore e posteriore, filtro antipolvere
- 2 Filtri che accompagnano i ventilatori devono essere puliti e sostituiti regolarmente
- 3 Il filtro può essere sostituito durante il funzionamento senza rischio di contatto con il rotore
- 4 **Colore:**  
Grigio RAL 7035 è standard
- 5 **Supporto ventilatore:**  
cuscinetto
- 6 **Per modelli in estrazione:**  
aggiungere suffisso E
- 7 **Classe di protezione:**  
EN60529; IP54

### Environment characteristics

- 1 **Operating temperatur and humidity:**  
-10 °C~ +70 °C | humidity ≤ 95%

### Technical characteristics

- 1 **Includes:**  
axial fan, protective casing in ABS UL94V-0 on front and back surface, dust filter
- 2 Filters accompanying the fans must be cleaned and replaced regularly
- 3 This filter can be replaced during operation without risk of contact with the rotating part
- 4 **Color:**  
Grey RAL 7035 is standard
- 5 **Fan support:**  
bearing
- 6 **For extraction models:**  
add suffix E
- 7 **Protection class:**  
EN60529; IP54



- A Installazione: a scatto
- B Alimentazione: collegamento a morsettiera (4 poli)
- C Con anello di tenuta
- D Peso massimo: 4.28 kg

- A Installation: snap action
- B Power supply: terminal block connection (4 poles)
- C With sealing ring
- D Maximum weight: 4.28 kg

Tipo	Modello filtro	Tensione nominale	Frequenza	Corrente	Potenza	Portata d'aria a bocca aperta		Portata d'aria con filtro		Portata d'aria ventilatore		Rumore	Dimensioni esterne
						(cfm)	(m³/h)	(cfm)	(m³/h)	(cfm)	(m³/h)		
GB32S22J23AB	FB32B	230 AC	50	0.29	65	294	500	206	350	539	915	65	325x325x120.5
			60	0.33	75	324	550	247	420	594	1010	68	
GB32S22J12AB	FB32B	115 AC	50	0.56	64	500	500	206	350	539	915	65	
			60	0.68	80	324	550	247	420	594	1010	68	



### Caratteristiche ambiente

- 1 **Temperatura umidità di funzionamento:**  
-10 °C~ 70 °C | umidità ≤ 95%

### Caratteristiche tecniche

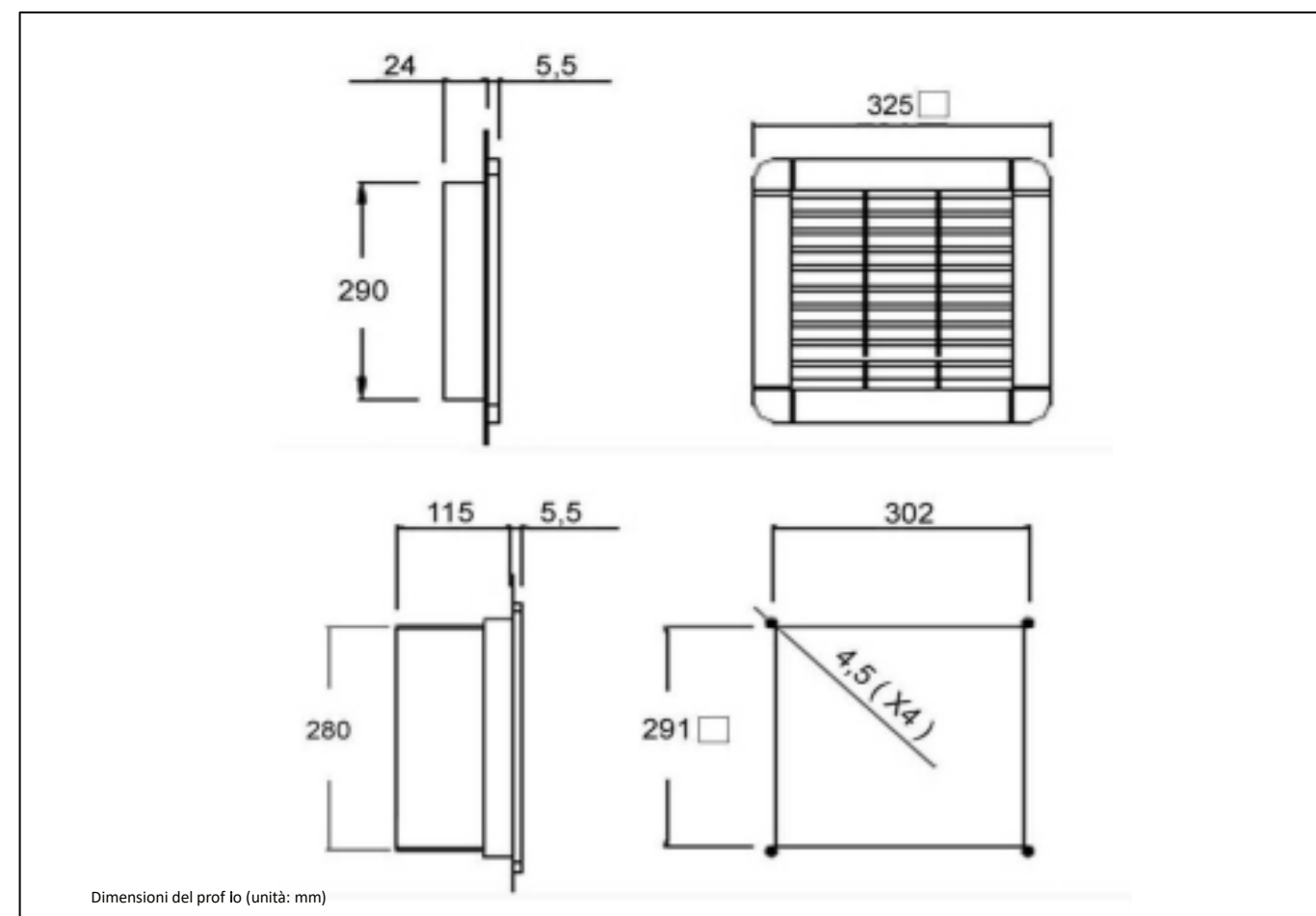
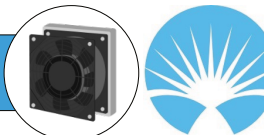
- 1 **Comprende:** ventola assiale, involucro protettivo in ABS UL94V-0 su superficie anteriore e posteriore, filtro antipolvere
- 2 Filtri che accompagnano i ventilatori devono essere puliti e sostituiti regolarmente
- 3 Il filtro può essere sostituito durante il funzionamento senza rischio di contatto con il rotore
- 4 **Colore:**  
Grigio RAL 7035 è standard
- 5 **Supporto ventilatore:**  
cuscinetto
- 6 **Per modelli in estrazione:**  
aggiungere suffisso E
- 7 **Classe di protezione:**  
EN60529; IP54

### Environment characteristics

- 1 **Operating temperatur and humidity:**  
-10 °C~ +70 °C | humidity ≤ 95%

### Technical characteristics

- 1 **Includes:**  
axial fan, protective casing in ABS UL94V-0 on front and back surface, dust filter
- 2 Filters accompanying the fans must be cleaned and replaced regularly
- 3 This filter can be replaced during operation without risk of contact with the rotating part
- 4 **Color:**  
Grey RAL 7035 is standard
- 5 **Fan support:**  
bearing
- 6 **For extraction models:**  
add suffix E
- 7 **Protection class:**  
EN60529; IP54



Dimensioni del profilo (unità: mm)

- A Installazione: a scatto
- B Alimentazione: collegamento a morsettiera (4 poli)
- C Con anello di tenuta
- D Peso massimo: 4.88 kg

- A Installation: snap action
- B Power supply: terminal block connection (4 poles)
- C With sealing ring
- D Maximum weight: 4.88 kg

Tipo	Modello filtro	Tensione nominale	Frequenza	Corrente	Potenza	Portata d'aria a bocca aperta		Portata d'aria con filtro		Portata d'aria ventilatore		Rumore	Dimensioni esterne
						(cfm)	(m³/h)	(cfm)	(m³/h)	(cfm)	(m³/h)		
GB32S28J23AB	FB32B	230 AC	50	0.49	110	377	640	277	470	1059	1800	68	325x325x120.5
			60	0.62	145	383	650	283	480	1180	1900	70	
GB32S28J12AB	FB32B	115 AC	50	1.00	115	377	640	277	470	1059	1800	68	
			60	1.30	155	383	650	283	480	1180	1900	70	