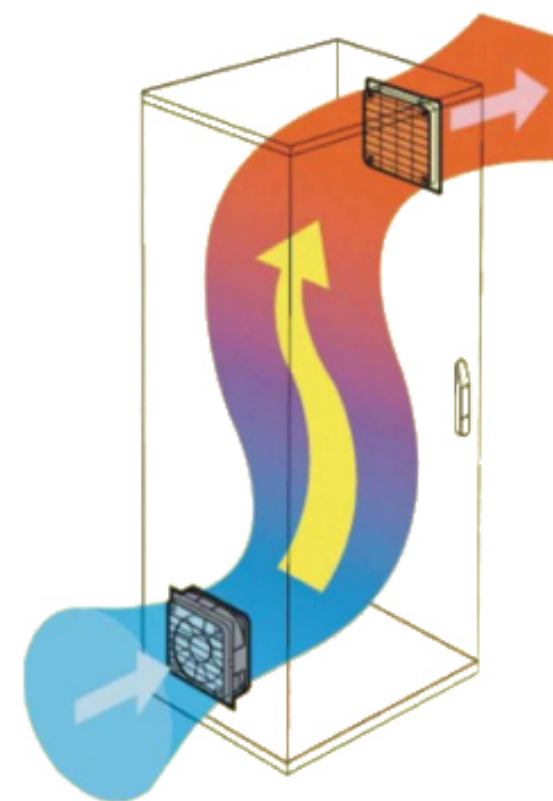


Caratteristiche gruppi alto profilo



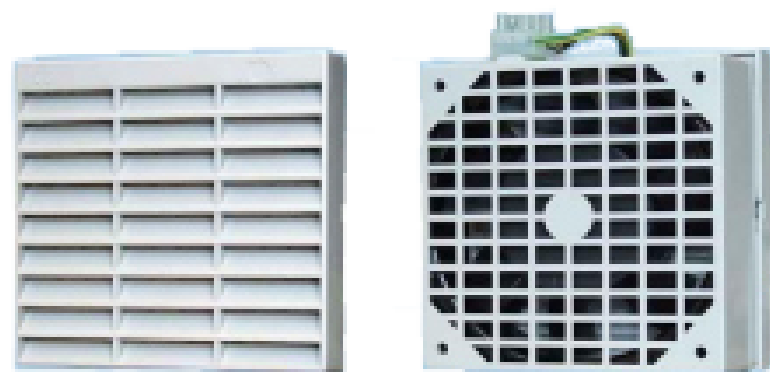
Caratteristiche

- 1 Prodotti conformi alle direttive 73/23/EEC e 89/336/EEC
- 2 Ventilatori assiali su bronzina o cuscinetti con marcatura CE, alcuni modelli disponibili con UL, CSA e TUV
- 3 Materiale plastico ABS UL94V-0 RAL7035
- 4 Le configurazioni del filtro con le sue alette, la guarnizione e il materassino filtrante assicurano un grado di protezione IP54 verso l'esterno
- 5 Fissaggio rapido con viti, brevi tempi di montaggio
- 6 Soluzione economica laddove non è necessaria un'unità di condizionamento

Characteristics

- 1 Products compliant with Directives 73/23/EEC and 89/336/EEC
- 2 Axial fans on bush or bearings with CE marking, some models available with UL, CSA and TUV
- 3 Plastic material ABS UL94V-0 RAL7035
- 4 The configurations of the filter with its fins, gasket and filter mat ensure an IP54 degree of protection to the outside.
- 5 Fast fixing with screws, short assembly time
- 6 Economical solution where an air conditioning unit is not required





Caratteristiche ambiente

- 1 **Temperatura umidità di funzionamento:**
-10 °C~ 70 °C | umidità ≤ 95%

Caratteristiche tecniche

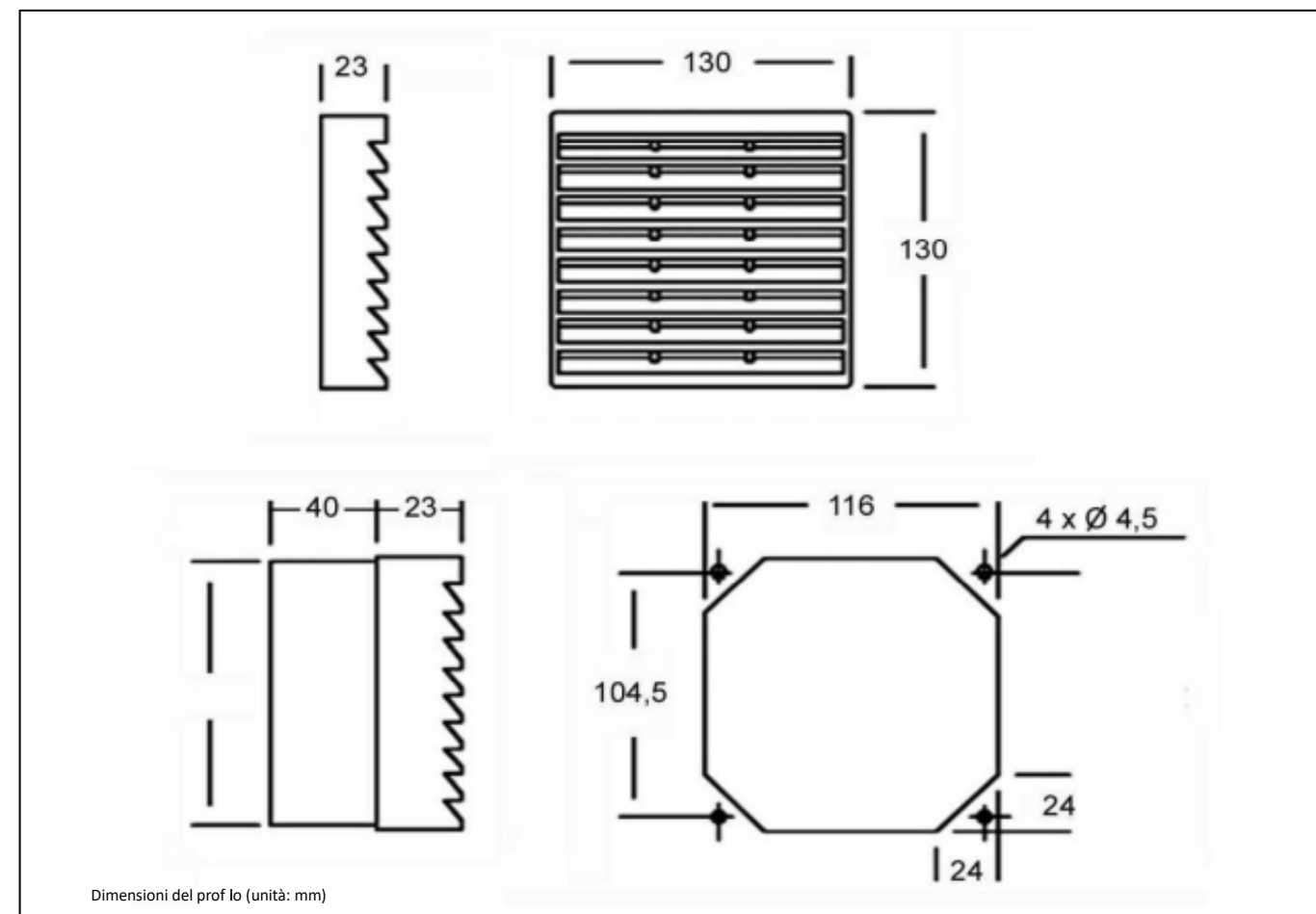
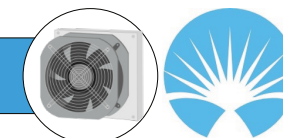
- 1 **Comprende:** ventola assiale, involucro protettivo in ABS UL94V-0 su superficie anteriore e posteriore, filtro antipolvere
- 2 Filtri che accompagnano i ventilatori devono essere puliti e sostituiti regolarmente
- 3 Il filtro può essere sostituito durante il funzionamento senza rischio di contatto con il rotore
- 4 **Colore:**
Grigio RAL 7035 è standard
- 5 **Supporto ventilatore:**
bronzina
- 6 **Per modelli in estrazione:**
aggiungere suffisso E
- 7 **Classe di protezione:**
EN60529; IP54

Environment characteristics

- 1 **Operating temperatur and humidity:**
-10 °C~ +70 °C | humidity ≤ 95%

Technical characteristics

- 1 **Includes:**
axial fan, protective casing in ABS UL94V-0 on front and back surface, dust filter
- 2 Filters accompanying the fans must be cleaned and replaced regularly
- 3 This filter can be replaced during operation without risk of contact with the rotating part
- 4 **Color:**
Grey RAL 7035 is standard
- 5 **Fan support:**
bushing
- 6 **For extraction models:**
add suffix E
- 7 **Protection class:**
EN60529; IP54



Dimensioni del profilo (unità: mm)

- A Installazione: con viti
- B Alimentazione: Collegamento a morsettiera (3 poli)
- C Con anello di tenuta
- D Peso massimo: 960 g

- A Installation: screw installation
- B Power supply: Terminal block connection (3 poles)
- C With sealing ring
- D Maximum weight: 960 g

| Tipo | Modello filtro | Tensione nominale (V) | Frequenza (Hz) | Corrente (A) | Potenza (W) | Portata d'aria a bocca aperta | | Portata d'aria con filtro | | Portata d'aria ventilatore | | Rumore (dB) | Dimensioni esterne (mm) |
|-----------|----------------|-----------------------|----------------|--------------|-------------|-------------------------------|--------|---------------------------|--------|----------------------------|--------|-------------|-------------------------|
| | | | | | | (cfm) | (m³/h) | (cfm) | (m³/h) | (cfm) | (m³/h) | | |
| GA13B23AB | FA13B | 230 AC | 50 | 0.14 | 18 | 33 | 56 | 24 | 40 | 112 | 191 | 44 | 130x130x63 |
| | | | 60 | 0.12 | 19 | 35 | 60 | 26 | 44 | 120 | 204 | 47 | |
| GA13B12AB | FA13B | 115 AC | 50 | 0.25 | 18 | 33 | 56 | 24 | 40 | 112 | 191 | 44 | |
| | | | 60 | 0.19 | 19 | 35 | 60 | 26 | 44 | 120 | 204 | 47 | |
| GA13B02AB | FA13B | 24 AC | 50 | 0.86 | 16 | 33 | 56 | 24 | 40 | 112 | 191 | 44 | |
| | | | 60 | 0.76 | 15 | 35 | 60 | 26 | 44 | 120 | 204 | 47 | |
| GA13B01CB | FB13B | 12 DC | // | 0.60 | 7 | 35 | 60 | 26 | 45 | 105 | 178 | 35 | |
| GA13B02CB | FB13B | 24 DC | // | 0.36 | 8.60 | 35 | 60 | 26 | 45 | 105 | 178 | 35 | |



Caratteristiche ambiente

- 1 **Temperatura umidità di funzionamento:**
-10 °C~ 70 °C | umidità ≤ 95%

Caratteristiche tecniche

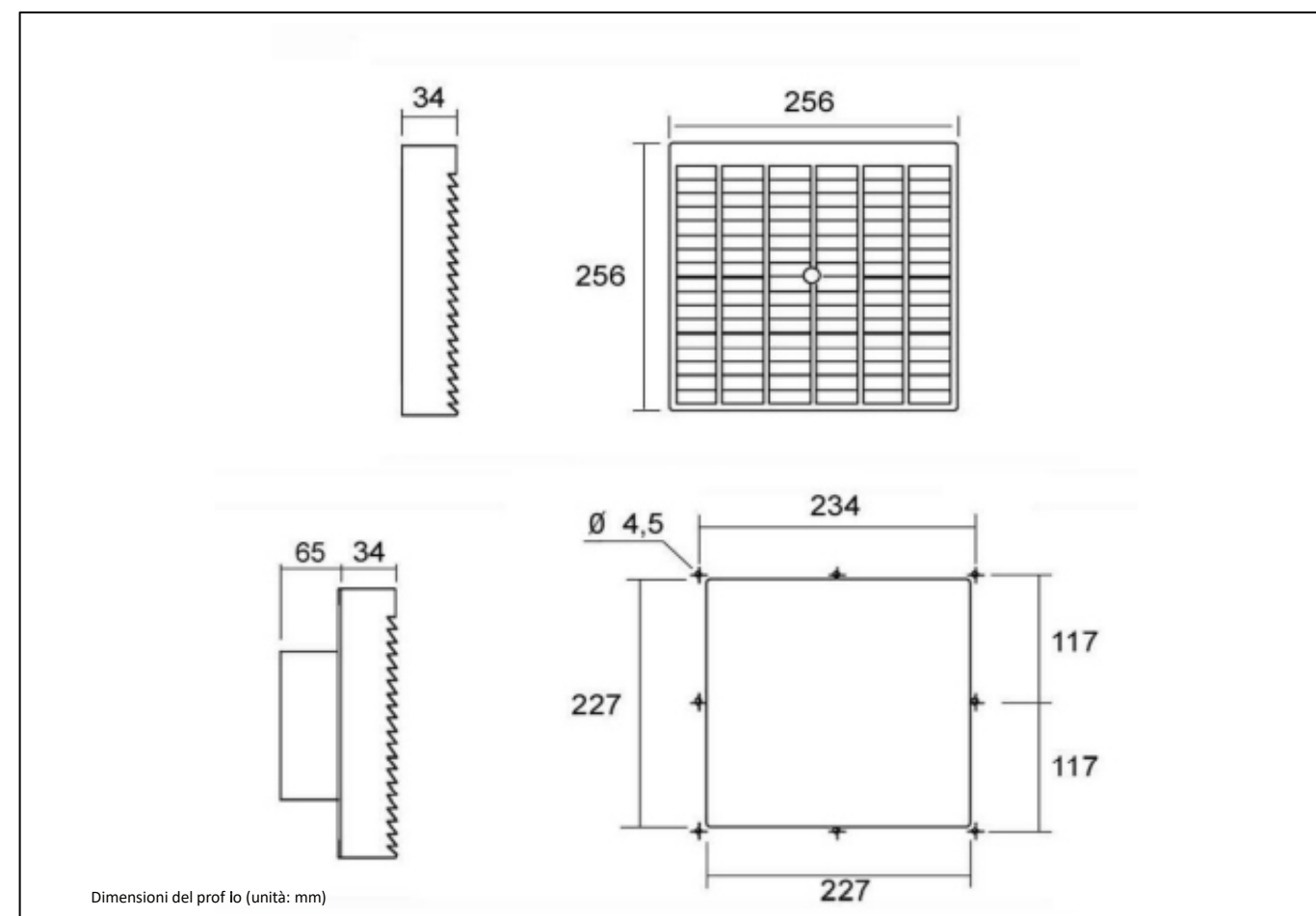
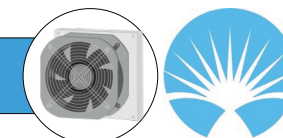
- 1 **Comprende:** ventola assiale, involucro protettivo in ABS UL94V-0 su superficie anteriore e posteriore, filtro antipolvere
- 2 Filtri che accompagnano i ventilatori devono essere puliti e sostituiti regolarmente
- 3 Il filtro può essere sostituito durante il funzionamento senza rischio di contatto con il rotore
- 4 **Colore:**
Grigio RAL 7035 è standard
- 5 **Supporto ventilatore:**
cuscinetto
- 6 **Per modelli in estrazione:**
aggiungere suffisso E
- 7 **Classe di protezione:**
EN60529; IP54

Environment characteristics

- 1 **Operating temperatur and humidity:**
-10 °C~ +70 °C | humidity ≤ 95%

Technical characteristics

- 1 **Includes:**
axial fan, protective casing in ABS UL94V-0 on front and back surface, dust filter
- 2 Filters accompanying the fans must be cleaned and replaced regularly
- 3 This filter can be replaced during operation without risk of contact with the rotating part
- 4 **Color:**
Grey RAL 7035 is standard
- 5 **Fan support:**
bearing
- 6 **For extraction models:**
add suffix E
- 7 **Protection class:**
EN60529; IP54



Dimensioni del profilo (unità: mm)

- A Installazione: con viti
- B Alimentazione: Collegamento a morsettiera (3 poli)
- C Con anello di tenuta
- D Peso massimo: 2.40 kg

- A Installation: screw installation
- B Power supply: Terminal block connection (3 poles)
- C With sealing ring
- D Maximum weight: 2.40 kg

| Tipo | Modello filtro | Tensione nominale (V) | Frequenza (Hz) | Corrente (A) | Potenza (W) | Portata d'aria a bocca aperta | | Portata d'aria con filtro | | Portata d'aria ventilatore | | Rumore (dB) | Dimensioni esterne (mm) |
|-----------|----------------|-----------------------|----------------|--------------|-------------|-------------------------------|--------|---------------------------|--------|----------------------------|--------|-------------|-------------------------|
| | | | | | | (cfm) | (m³/h) | (cfm) | (m³/h) | (cfm) | (m³/h) | | |
| GA25S23AB | FA25B | 230 AC | 50 | 0.29 | 38 | 106 | 180 | 88 | 150 | 191 | 324 | 53 | 256x256x65 |
| | | | 60 | 0.27 | 35 | 115 | 195 | 97 | 165 | 233 | 396 | 58 | |
| GA25S12AB | FA25B | 115 AC | 50 | 0.50 | 38 | 106 | 180 | 106 | 150 | 191 | 324 | 53 | |
| | | | 60 | 0.45 | 35 | 115 | 195 | 115 | 165 | 233 | 396 | 58 | |
| GA25S02CB | FA25B | 24 DC | // | 1.20 | 28.80 | 118 | 200 | 106 | 170 | 290 | 493 | 53 | |



Caratteristiche ambiente

- 1 **Temperatura umidità di funzionamento:**
-10 °C~ 70 °C | umidità ≤ 95%

Caratteristiche tecniche

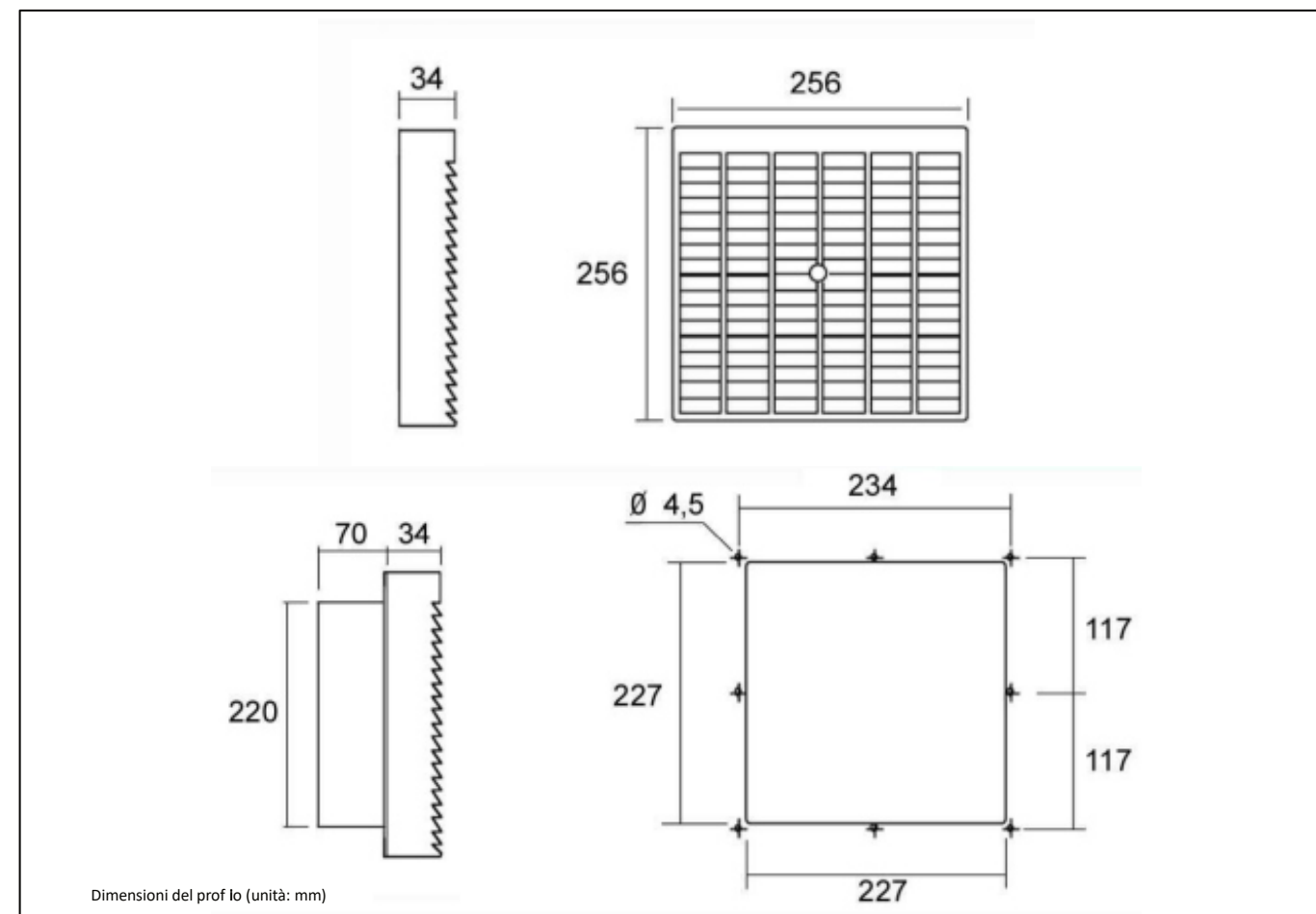
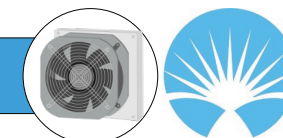
- 1 **Comprende:** ventola assiale, involucro protettivo in ABS UL94V-0 su superficie anteriore e posteriore, filtro antipolvere
- 2 Filtri che accompagnano i ventilatori devono essere puliti e sostituiti regolarmente
- 3 Il filtro può essere sostituito durante il funzionamento senza rischio di contatto con il rotore
- 4 **Colore:**
Grigio RAL 7035 è standard
- 5 **Supporto ventilatore:**
cuscinetto
- 6 **Per modelli in estrazione:**
aggiungere suffisso E
- 7 **Classe di protezione:**
EN60529; IP54

Environment characteristics

- 1 **Operating temperatur and humidity:**
-10 °C~ +70 °C | humidity ≤ 95%

Technical characteristics

- 1 **Includes:**
axial fan, protective casing in ABS UL94V-0 on front and back surface, dust filter
- 2 Filters accompanying the fans must be cleaned and replaced regularly
- 3 This filter can be replaced during operation without risk of contact with the rotating part
- 4 **Color:**
Grey RAL 7035 is standard
- 5 **Fan support:**
bearing
- 6 **For extraction models:**
add suffix E
- 7 **Protection class:**
EN60529; IP54



- A Installazione: con viti
- B Alimentazione: Collegamento a morsettiera (4 poli)
- C Con anello di tenuta
- D Peso massimo: 3.70 kg

- A Installation: screw installation
- B Power supply: Terminal block connection (4 poles)
- C With sealing ring
- D Maximum weight: 3.70 kg

| Tipo | Modello filtro | Tensione nominale (V) | Frequenza (Hz) | Corrente (A) | Potenza (W) | Portata d'aria a bocca aperta | | Portata d'aria con filtro | | Portata d'aria ventilatore | | Rumore (dB) | Dimensioni esterne (mm) |
|--------------|----------------|-----------------------|----------------|--------------|-------------|-------------------------------|--------|---------------------------|--------|----------------------------|--------|-------------|-------------------------|
| | | | | | | (cfm) | (m³/h) | (cfm) | (m³/h) | (cfm) | (m³/h) | | |
| GA25S22J23AB | FA25B | 230 AC | 50 | 0.29 | 65 | 235 | 400 | 165 | 280 | 539 | 915 | 68 | 256x256x124 |
| | | | 60 | 0.33 | 75 | 253 | 430 | 183 | 310 | 595 | 1010 | 72 | |
| GA25S22J12AB | FA25B | 115 AC | 50 | 0.56 | 64 | 235 | 400 | 165 | 280 | 539 | 915 | 68 | |
| | | | 60 | 0.68 | 80 | 253 | 430 | 183 | 310 | 595 | 1010 | 72 | |



Caratteristiche ambiente

- 1 **Temperatura umidità di funzionamento:**
-10 °C~ 70 °C | umidità ≤ 95%

Caratteristiche tecniche

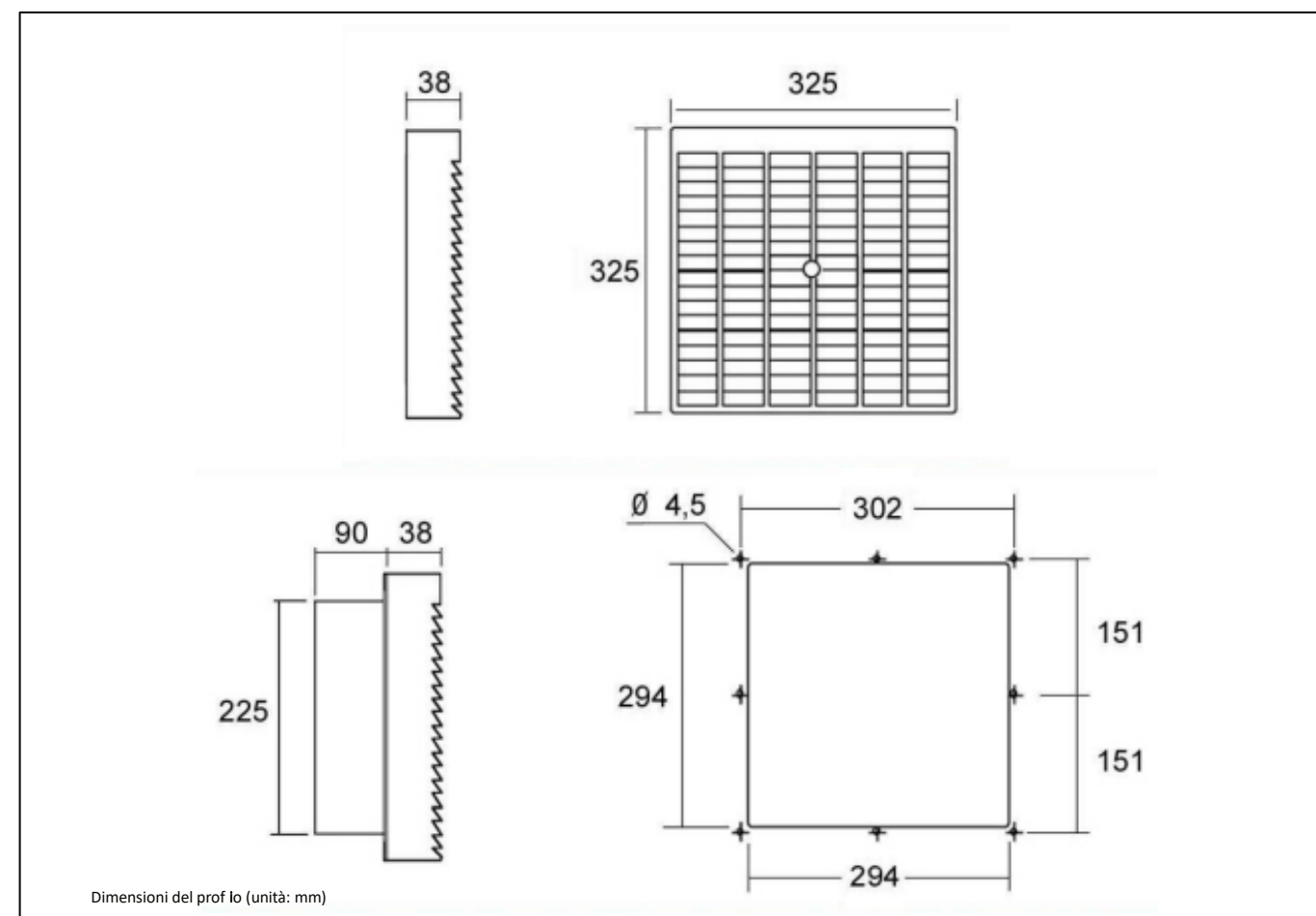
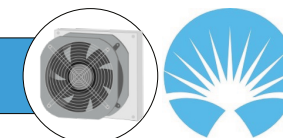
- 1 **Comprende:** ventola assiale, involucro protettivo in ABS UL94V-0 su superficie anteriore e posteriore, filtro antipolvere
- 2 Filtri che accompagnano i ventilatori devono essere puliti e sostituiti regolarmente
- 3 Il filtro può essere sostituito durante il funzionamento senza rischio di contatto con il rotore
- 4 **Colore:**
Grigio RAL 7035 è standard
- 5 **Supporto ventilatore:**
cuscinetto
- 6 **Per modelli in estrazione:**
aggiungere suffisso E
- 7 **Classe di protezione:**
EN60529; IP54

Environment characteristics

- 1 **Operating temperatur and humidity:**
-10 °C~ +70 °C | humidity ≤ 95%

Technical characteristics

- 1 **Includes:**
axial fan, protective casing in ABS UL94V-0 on front and back surface, dust filter
- 2 Filters accompanying the fans must be cleaned and replaced regularly
- 3 This filter can be replaced during operation without risk of contact with the rotating part
- 4 **Color:**
Grey RAL 7035 is standard
- 5 **Fan support:**
bearing
- 6 **For extraction models:**
add suffix E
- 7 **Protection class:**
EN60529; IP54



- A Installazione: con viti
- B Alimentazione: Collegamento a morsettiera (4 poli)
- C Con anello di tenuta
- D Peso massimo: 4.70 kg

- A Installation: screw installation
- B Power supply: Terminal block connection (4 poles)
- C With sealing ring
- D Maximum weight: 4.70 kg

| Tipo | Modello filtro | Tensione nominale (V) | Frequenza (Hz) | Corrente (A) | Potenza (W) | Portata d'aria a bocca aperta | | Portata d'aria con filtro | | Portata d'aria ventilatore | | Rumore (dB) | Dimensioni esterne (mm) |
|--------------|----------------|-----------------------|----------------|--------------|-------------|-------------------------------|--------|---------------------------|--------|----------------------------|--------|-------------|-------------------------|
| | | | | | | (cfm) | (m³/h) | (cfm) | (m³/h) | (cfm) | (m³/h) | | |
| GA32S22J23AB | FA32B | 230 AC | 50 | 0.29 | 65 | 294 | 500 | 206 | 350 | 539 | 915 | 65 | 325x325x128 |
| | | | 60 | 0.33 | 75 | 324 | 550 | 247 | 420 | 595 | 1010 | 68 | |
| GA32S22J12AB | FA32B | 115 AC | 50 | 0.56 | 64 | 294 | 500 | 206 | 350 | 539 | 915 | 65 | |
| | | | 60 | 0.68 | 80 | 324 | 550 | 247 | 420 | 595 | 1010 | 68 | |



Caratteristiche ambiente

- 1 **Temperatura umidità di funzionamento:**
-10 °C~ 70 °C | umidità ≤ 95%

Caratteristiche tecniche

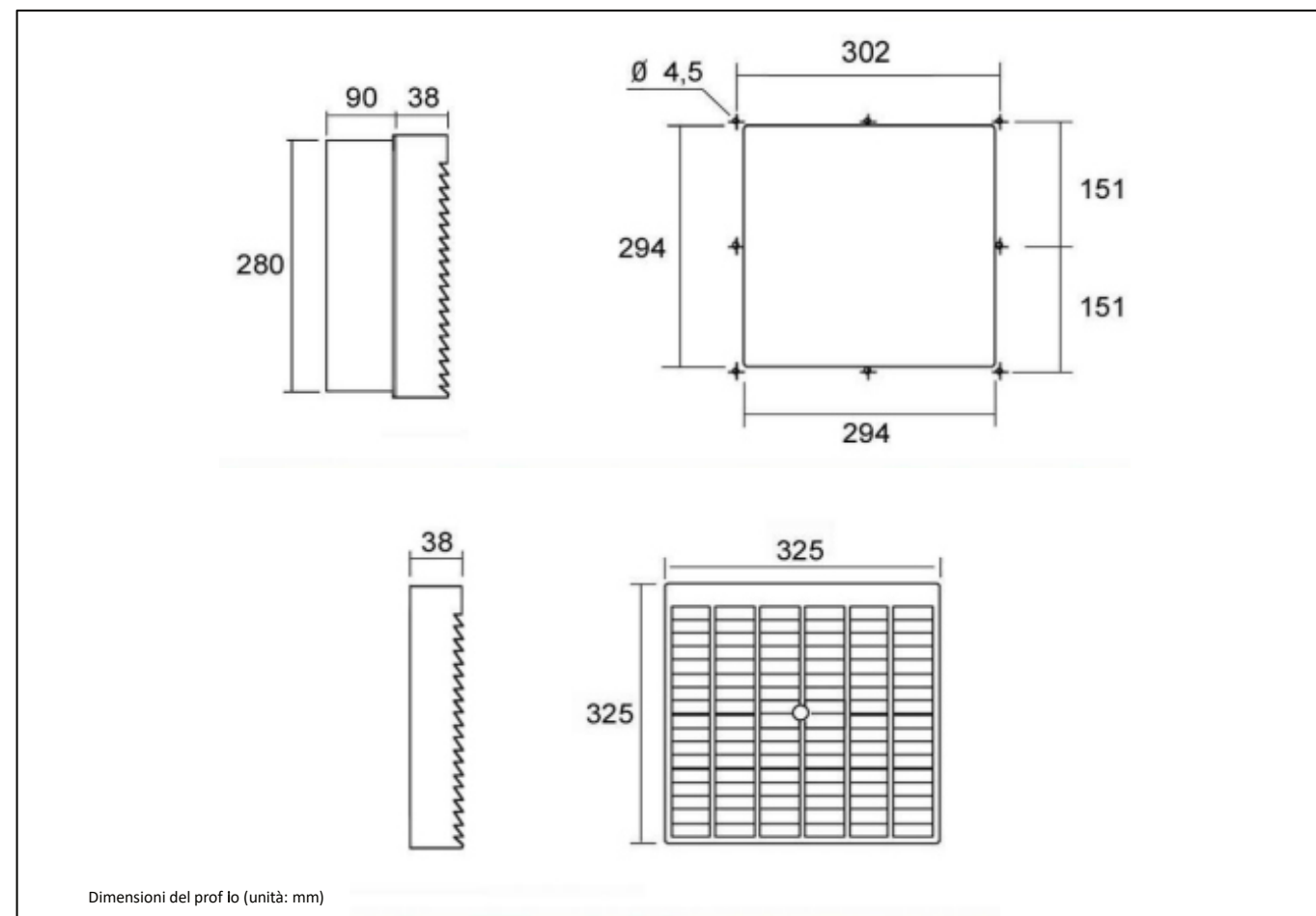
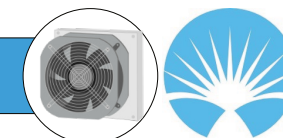
- 1 **Comprende:** ventola assiale, involucro protettivo in ABS UL94V-0 su superficie anteriore e posteriore, filtro antipolvere
- 2 Filtri che accompagnano i ventilatori devono essere puliti e sostituiti regolarmente
- 3 Il filtro può essere sostituito durante il funzionamento senza rischio di contatto con il rotore
- 4 **Colore:**
Grigio RAL 7035 è standard
- 5 **Supporto ventilatore:**
cuscinetto
- 6 **Per modelli in estrazione:**
aggiungere suffisso E
- 7 **Classe di protezione:**
EN60529; IP54

Environment characteristics

- 1 **Operating temperatur and humidity:**
-10 °C~ +70 °C | humidity ≤ 95%

Technical characteristics

- 1 **Includes:**
axial fan, protective casing in ABS UL94V-0 on front and back surface, dust filter
- 2 Filters accompanying the fans must be cleaned and replaced regularly
- 3 This filter can be replaced during operation without risk of contact with the rotating part
- 4 **Color:**
Grey RAL 7035 is standard
- 5 **Fan support:**
bearing
- 6 **For extraction models:**
add suffix E
- 7 **Protection class:**
EN60529; IP54



Dimensioni del profilo (unità: mm)

- A Installazione: con viti
- B Alimentazione: Collegamento a morsettiera (4 poli)
- C Con anello di tenuta
- D Peso massimo: 5.28 kg

- A Installation: screw installation
- B Power supply: Terminal block connection (4 poles)
- C With sealing ring
- D Maximum weight: 5.28 kg

| Tipo | Modello filtro | Tensione nominale (V) | Frequenza (Hz) | Corrente (A) | Potenza (W) | Portata d'aria a bocca aperta | | Portata d'aria con filtro | | Portata d'aria ventilatore | | Rumore (dB) | Dimensioni esterne (mm) |
|--------------|----------------|-----------------------|----------------|--------------|-------------|-------------------------------|--------|---------------------------|--------|----------------------------|--------|-------------|-------------------------|
| | | | | | | (cfm) | (m³/h) | (cfm) | (m³/h) | (cfm) | (m³/h) | | |
| GA32S28J23AB | FA32B | 230 AC | 50 | 0.49 | 110 | 377 | 640 | 277 | 470 | 1059 | 1800 | 68 | 325x325x128 |
| | | | 60 | 0.62 | 145 | 383 | 650 | 283 | 480 | 1148 | 1950 | 70 | |
| GA32S28J12AB | FA32B | 115 AC | 50 | 1.00 | 115 | 377 | 640 | 277 | 470 | 1059 | 1800 | 68 | |
| | | | 60 | 1.30 | 155 | 383 | 650 | 283 | 480 | 1148 | 1950 | 70 | |