



**Z1** Raccordi filettati  
scorrevoli  
1/8", 1/4", 1/2", Gas e  
1/8", 1/4", 1/2", NPT  
per guaine  
da  $\varnothing 1.5$  a  $\varnothing 13.5$

Descrizione	Codice base	Materiale corpo	Tipo di filettatura	Diametro guaina $\varnothing G$ mm
	<b>Z1 RFS</b>	<b>B</b> Inox AISI316	<b>E</b> 1/8" Gas	<b>015</b> 1.5
		<b>O</b> Ottone nichelato	<b>M</b> 1/8" NPT	<b>020</b> 2
				<b>030</b> 3
				<b>032</b> 3.17
				<b>040</b> 4
				<b>050</b> 5
				<b>060</b> 6
	<b>Z1 RFS</b>	<b>B</b> Inox AISI316	<b>F</b> 1/4" Gas	<b>015</b> 1.5
		<b>O</b> Ottone nichelato	<b>N</b> 1/4" NPT	<b>020</b> 2
				<b>030</b> 3
				<b>032</b> 3.17
				<b>040</b> 4
				<b>050</b> 5
				<b>060</b> 6
				<b>080</b> 8
	<b>Z1 RFS</b>	<b>B</b> Inox AISI316	<b>I</b> 1/2" Gas	<b>060</b> 6
		<b>O</b> Ottone nichelato	<b>Q</b> 1/2" NPT	<b>064</b> 6.4
				<b>080</b> 8
				<b>100</b> 10
				<b>135</b> 13.5
	<b>Z1 RFS</b>			
	<b>Z1 RFS</b>			
	<b>Z1 RFS</b>			

**Z1 RFS - B / F 060**

Modello di riferimento:  
Raccordo filettato scorrevole, Acciaio Inox AISI 316,  
1/4" Gas per guaina  $\varnothing 6$ mm

-  /



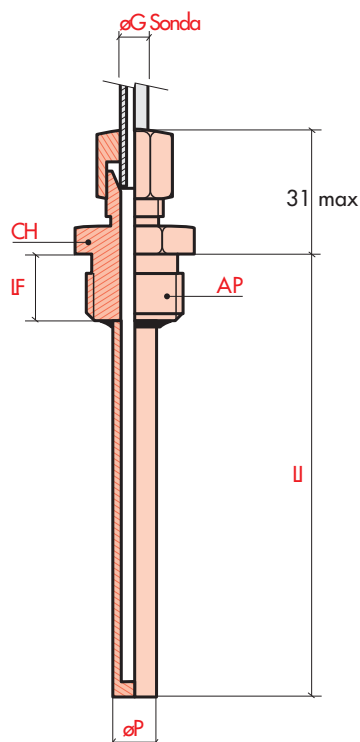
**Z2** Flange scorrevoli  
in alluminio  
per guaine da  $\varnothing 6$  a  $\varnothing 26$

Descrizione	Codice base	Materiale corpo	Tipo di flangia	Diametro guaina $\varnothing G$ mm	
<p>n°2 fori <math>\varnothing 5</math></p>	<b>Z2 FLS</b>	<b>A</b> Alluminio	<b>A</b> Ovale	<b>006</b>	6
				<b>007</b>	7
				<b>008</b>	8
				<b>010</b>	10
				<b>012</b>	12
				<b>015</b>	15
				<b>017</b>	17
<p>n°3 fori <math>\varnothing 5</math> a 120°</p>	<b>Z2 FLS</b>	<b>A</b> Alluminio	<b>B</b> Cilindrica $\varnothing 70$	<b>010</b>	10
				<b>012</b>	12
				<b>015</b>	15
				<b>017</b>	17
				<b>213</b>	21.3
<p>n°3 fori <math>\varnothing 5</math> a 120°</p>	<b>Z2 FLS</b>	<b>A</b> Alluminio	<b>C</b> Cilindrica $\varnothing 100$	<b>015</b>	15
				<b>017</b>	17
				<b>213</b>	21.3
				<b>026</b>	26

**Z2 FLS - A / A 006**

Modello di riferimento:  
Flangia scorrevole in alluminio, ovale per guaina  $\varnothing 6$  mm.

-  /



Altre dimensioni

AP	LF mm	CH mm
1/8" NPT	10.5	12
1/4" NPT	12	17
3/8" NPT	12	19
1/2" NPT	15	24
3/4" NPT	16	30
1" NPT	18	36

**Z3** Pozzetti dritti ricavati da tubo con attacco filettato per sonde con guaina  $\varnothing 3$  a  $\varnothing 8$  per pressioni fino a 50 bar

Diametro sonda $\varnothing G$ mm	Diametro pozzetto $\varnothing AP$ mm	Attacco al processo AP	Codice base	Materiale pozzetto	Immersione U mm				
3	6 x 1	1/8"	<b>Z3 CFC E30 - 6</b>	<b>B</b> AISI 316	<b>100</b>				
		1/4"	<b>Z3 CFC F30 - 6</b>						
4.5	6 x 0.5	1/4"	<b>Z3 CFC F45 - 6</b>				150		
		1/2"	<b>Z3 CFC I45 - 6</b>						
		3/8"	<b>Z3 CFC H45 - 6</b>						
	8 x 1.5	1/4"	<b>Z3 CFC F45 - 8</b>						200
		1/2"	<b>Z3 CFC I45 - 8</b>						
		3/8"	<b>Z3 CFC H45 - 8</b>						
5	8 x 1	1/4"	<b>Z3 CFC F50 - 8</b>				400		
		1/2"	<b>Z3 CFC I50 - 8</b>						
		3/8"	<b>Z3 CFC H50 - 8</b>						
6	8 x 0.95	1/4"	<b>Z3 CFC F60 - 8</b>				500		
		1/2"	<b>Z3 CFC I60 - 8</b>						
		3/8"	<b>Z3 CFC H60 - 8</b>						
	10 x 1.5	1/4"	<b>Z3 CFC F60 - 10</b>						
		1/2"	<b>Z3 CFC I60 - 10</b>						
		3/8"	<b>Z3 CFC H60 - 10</b>						
8	13.5 x 2.25	1/2"	<b>Z3 CFC I80 - 13</b>						
		3/4"	<b>Z3 CFC J80 - 13</b>						
		1"	<b>Z3 CFC L80 - 13</b>						
				Altro su richiesta	min 50				

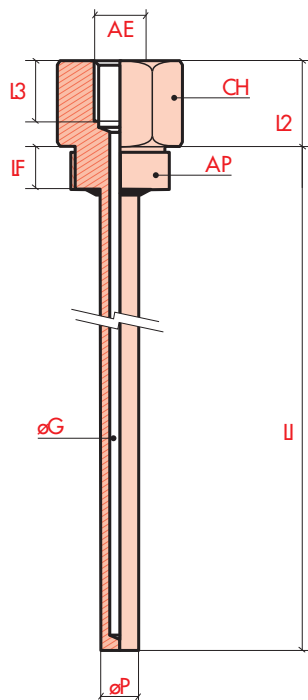
Nota: Le misure U riportate in tabella sono quelle standard. E' possibile su richiesta ordinare lunghezze diverse.  
Esempio codice: U = 125mm cod. 125

**Z3 CFC F60 - 8 - B - 100**

Modello di riferimento:

Pozzetto dritto ricavato da tubo per sonde  $\varnothing 6$  con attacco al processo filettato da 1/4" Gas, in AISI, lunghezza immersione 100mm, attacco elettrico compression fitting





Altre dimensioni

AE	AP	LF mm	CH mm	øG mm	L3 mm
1/8"	1/8" NPT	10.5	14		12
1/4"	1/4" NPT	12	17		12
1/4"	3/8" NPT	20	22		12
1/4"	1/2" NPT	20	24		13
1/4"	3/4" NPT	20	32		13
1/4"	1" NPT	20	38		13

**Z3** Pozzetti dritti ricavati da tubo con attacco filettato per termometri con guaina ø3 a ø8 per pressioni fino a 50 bar



Diametro sonda ø G mm	Attacco elettrico AE	Diametro pozzetto ø AP mm	Attacco al processo AP	Codice base	Materiale pozzetto	Immersione U mm	
3	1/8"	6 x 1	1/8"	<b>Z3 CFI E30 - 6</b>	B AISI 316	100	
			1/4"	<b>Z3 CFI F30 - 6</b>			
4.5	1/8"	6 x 0.5	1/4"	<b>Z3 CFI F45 - 6</b>		150	
			1/2"	<b>Z3 CFI I45 - 6</b>			
			3/8"	<b>Z3 CFI H45 - 6</b>			
		8 x 1.5	1/4"	<b>Z3 CFI F45 - 8</b>			200
			1/2"	<b>Z3 CFI I45 - 8</b>			
			3/8"	<b>Z3 CFI H45 - 8</b>			
5	1/8"	8 x 1	1/4"	<b>Z3 CFI F50 - 8</b>		300	
			1/2"	<b>Z3 CFI I50 - 8</b>			
			3/8"	<b>Z3 CFI H50 - 8</b>			
6	1/4"	8 x 0.95	1/4"	<b>Z3 CFI F60 - 8</b>		400	
			1/2"	<b>Z3 CFI I60 - 8</b>			
			3/8"	<b>Z3 CFI H60 - 8</b>			
		10 x 1.5	1/4"	<b>Z3 CFI F60 - 10</b>			500
			1/2"	<b>Z3 CFI I60 - 10</b>			
			3/8"	<b>Z3 CFI H60 - 10</b>			
8	1/4"	13.5 x 2.25	1/2"	<b>Z3 CFI I80 - 13</b>		min 50	
			3/4"	<b>Z3 CFI J80 - 13</b>			
			1"	<b>Z3 CFI L80 - 13</b>			
					Altro su richiesta		

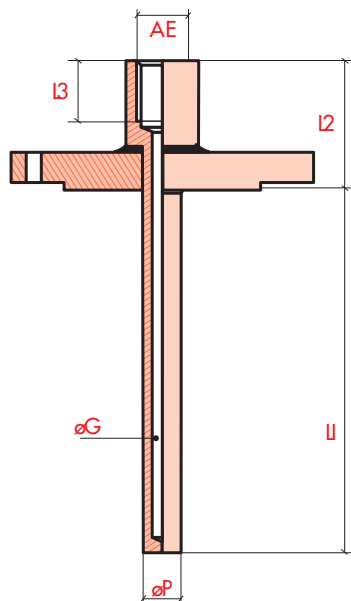
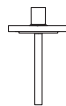
Nota: Le misure U riportate in tabella sono quelle standard. E' possibile su richiesta ordinare lunghezze diverse.  
Esempio codice: U = 125mm cod. 125

**Z3 CFI I60 - 80 B - 100**

Modello di riferimento:

Pozzetto dritto ricavato da tubo per sonde ø6 con attacco al processo filettato da 1/2" Gas, in AISI, lunghezza immersione 100mm, attacco elettrico 1/4" Gas

-   -



**Z3** Pozzetti dritti ricavati da tubo con attacco flangiato per termometri con guaina  $\varnothing 3$  a  $\varnothing 8$  per pressioni fino a 50 bar

### Altre dimensioni

$\varnothing G$ mm	$\varnothing H$ mm	AP	E / $\varnothing B$ mm	$\varnothing I$ mm	$\varnothing R$ mm	AE cod.
6	6.5	1/2" NPT	24	18	12.5	I-H-Q
6	6.5	3/4" NPT	30	26	16	Q-R
8	8.5	3/4" NPT	30	22	16	Q-R
8	8.5	1" NPT	36	26	18	Q-R

Diametro $\varnothing G$ mm	Diametro $\varnothing AP$ mm	Attacco al processo AP	Codice base	Materiale pozzetto	Immersione L1 mm
3 - 1/8"	6 x 1	DN 25 - PN 16	<b>Z3 CFL A30 - 6</b>	B AISI 316	100
		DN 25 - PN 40	<b>Z3 CFL B30 - 6</b>		
4.5 - 1/8"	6 x 0.5	DN 25 - PN 16	<b>Z3 CFL A45 - 6</b>		150
		DN 25 - PN 40	<b>Z3 CFL B45 - 6</b>		200
	8 x 1.5	DN 40 - PN 40	<b>Z3 CFL C45 - 6</b>		300
		DN 25 - PN 16	<b>Z3 CFL A45 - 8</b>		400
5 - 1/8"	8 x 1	DN 25 - PN 40	<b>Z3 CFL B45 - 8</b>		500
		DN 40 - PN 40	<b>Z3 CFL C45 - 8</b>		
		DN 25 - PN 16	<b>Z3 CFL A50 - 8</b>		
6 - 1/4"	8 x 0.95	DN 25 - PN 16	<b>Z3 CFL A60 - 8</b>		
		DN 40 - PN 16	<b>Z3 CFL C60 - 8</b>		
	10 x 1.5	DN 25 - PN 16	<b>Z3 CFL A60 - 10</b>		
		DN 40 - PN 16	<b>Z3 CFL C60 - 10</b>		
8 - 1/4"	13.5 x 2.25	1" ANSI - 150RF	<b>Z3 CFL E80 - 13</b>		
		1" ANSI - 300RF	<b>Z3 CFL G80 - 13</b>		
		1" 1/2 ANSI - 300RF	<b>Z3 CFL H80 - 13</b>		
		Altro su richiesta			min 50

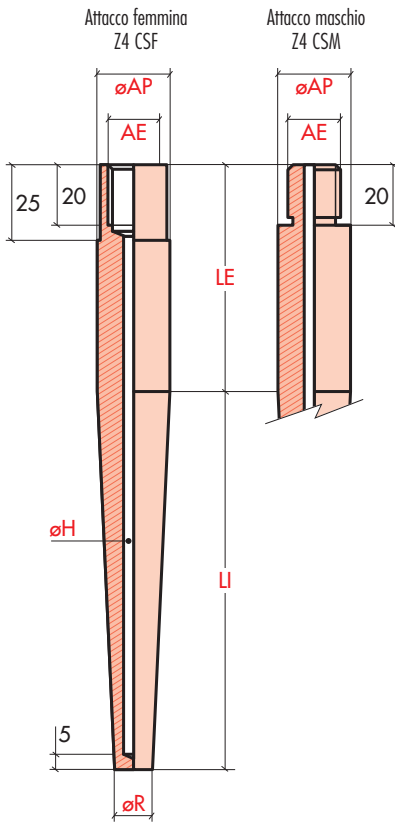
Nota: Le misure L1 riportate in tabella sono quelle standard. E' possibile su richiesta ordinare lunghezze diverse.  
Esempio codice: L1 = 125mm cod. 125

**Z3 CFL A60 - 10 B - 100**

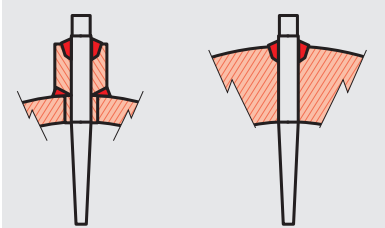
### Modello di riferimento:

Pozzetto dritto ricavato da tubo per sonde  $\varnothing 6$  con attacco al processo flangiato DN25 PN16, in AISI 316, lunghezza immersione 100mm, attacco elettrico 1/4" Gas

-  -  -



Esempio di montaggio



Codice base	$\phi G$ mm	$\phi H$ mm	$\phi AP$ mm	$\phi R$ mm	AE cod.
CSF - D60	6	6.5	24	12.5	H - I - Q
CSF - P60	6	6.5	24	12.5	H - I - Q
CSF - Q60	6	6.5	30	16	Q - R
CSF - Q80	8	8.5	26	16	I - Q
CSF - R80	8	8.5	30	16	Q - R
CSM - M60	6	6.5	18	12.5	H
CSM - N60	6	6.5	25	16	I - Q
CSM - N80	8	8.5	22	16	I - Q
CSM - Q80	8	8.5	26	16	I - Q

**Z4** Pozzetti conici ricavati da barra con attacco a saldare per inserti termometrici con guaina  $\phi 6$  e  $\phi 8$  per pressioni fino a 400 bar

Tipo di Filettatura	Diametro $\phi G$ mm	Diametro $\phi AP$ mm	Codice base	Materiale pozzetto	Immersione $LI^*$ mm	Attacco elettrico AE	Estensione $LE^*$ mm
 Femmina	Secondo DIN 43736			Secondo DIN 43736		Secondo DIN 43736	
	6	24	<b>Z4 CSF - D60</b>	<b>B</b> AISI 316	<b>065</b>	<b>W</b> M18 x 1,5	<b>075</b>
					<b>065</b>		<b>135</b>
					<b>125</b>		<b>075</b>
					<b>125</b>		<b>135</b>
 Maschio	6	24	<b>Z4 CSF - P60</b>	<b>B</b> AISI 316	<b>125</b>	<b>H</b> $\frac{3}{8}$ " Gas	<b>075</b>
	6	26	<b>Z4 CSF - Q60</b>				
	8	26	<b>Z4 CSF - Q80</b>		<b>100</b>	<b>I</b> $\frac{1}{2}$ " Gas	<b>100</b>
	8	30	<b>Z4 CSF - R80</b>		<b>200</b>	<b>Q</b> $\frac{1}{2}$ " NPT	
					<b>300</b>	<b>R</b> $\frac{3}{4}$ " NPT	
					<b>400</b>		
					<b>500</b>		
				Altro su richiesta	min. <b>065</b> max <b>700</b>	Vedi tabella "Altre dimensioni"	min. <b>050</b> Solo A. maschio

Nota\*: Per pozzetti con attacco a saldare secondo DIN43736 **LI** e **LE** sono associate tra loro.

Diversamente **LI** e **LE** possono essere scelte tra quelle riportate in tabelle. È possibile su richiesta ordinare misure diverse.

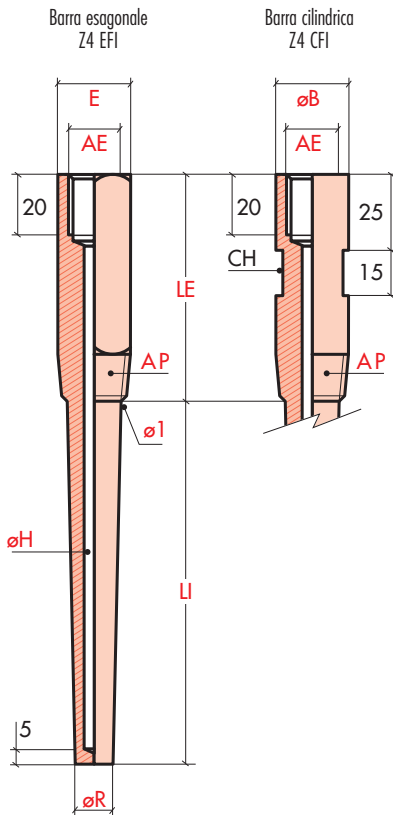
Esempio codice: **LI** = 150mm cod. **150** / **LE** = 95mm cod. **095**

Modello di riferimento:

Pozzetto conico ricavato da barra per inserto  $\phi 6$  con attacco a saldare  $\phi 24$  mm in AISI316, lunghezza immersione 125mm con attacco elettrico  $\frac{3}{8}$ " Gas e lunghezza estensione 75mm.

**Z4 CSF - P60 - B 125 - H 075**





Altre dimensioni

øG mm	øH mm	AP	E / øB mm	ø1 mm	øR mm	AE cod.
6	6.5	1/2" NPT	24	18	12.5	I - H - Q
6	6.5	3/4" NPT	30	26	16	Q - R
8	8.5	3/4" NPT	30	22	16	Q - R
8	8.5	1" NPT	36	26	18	Q - R

**Z4** Pozzetti conici ricavati da barra con attacco filettato per inserti termometrici con guaina ø6 e ø8 per pressioni fino a 400 bar

Tipo di barra	Diametro ø G mm	Attacco al processo AP	Codice base	Materiale pozzetto	Immersione LI mm	Attacco elettrico AE	Estensione LE mm
Esagonale	6	1/2" NPT	<b>Z4 EFI - Q60</b>	<b>B</b> AISI 316	<b>100</b>	<b>I</b> 1/2" Gas	<b>075</b>
	6	3/4" NPT	<b>Z4 EFI - R60</b>				
	8	3/4" NPT	<b>Z4 EFI - R80</b>				
	8	1" NPT	<b>Z4 EFI - T80</b>				
Cilindrica	6	1/2" NPT	<b>Z4 CFI - Q60</b>		<b>200</b>	<b>H</b> 3/8" Gas	<b>100</b>
	6	3/4" NPT	<b>Z4 CFI - R60</b>		<b>300</b>	<b>Q</b> 1/2" NPT	
	8	3/4" NPT	<b>Z4 CFI - R80</b>		<b>400</b>	<b>R</b> 3/4" NPT	
	8	1" NPT	<b>Z4 CFI - T80</b>		<b>500</b>		
				Altro su richiesta	min. <b>050</b> max <b>700</b>	Vedi tabella "Altre dimensioni"	⊕ min. <b>050</b> ⊖ min. <b>075</b>

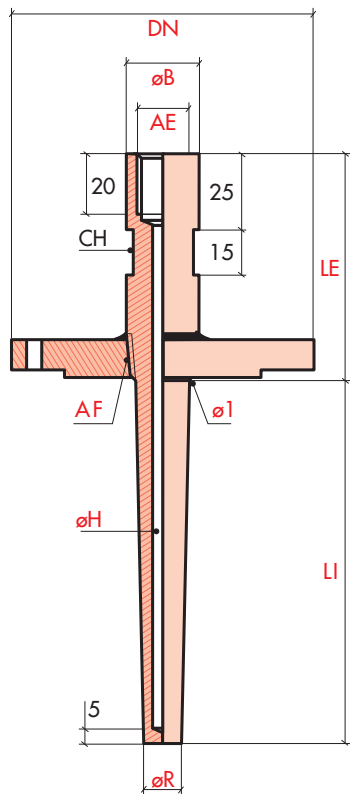
Nota: Le misure **LI** e **LE** riportate in tabella sono quelle standard. E' possibile su richiesta ordinare lunghezze diverse.  
Esempio codice: **LI** = 150mm cod. **150** / **LE** = 95mm cod. **095**

**Z4 EFI - Q60 - B 100 - I 075**

-  -  -

**Modello di riferimento:**

Pozzetto conico ricavato da barra esagonale per inserto ø6 con attacco al processo filettato da 1/2" NPT, in AISI 316, lunghezza immersione 100mm, attacco elettrico 1/2" Gas e lunghezza estensione 75mm.



Altre dimensioni

øG mm	øH mm	AF	øB mm	øI mm	øR mm	AE cod.
6	6.5	1/2" NPT	24	18	12.5	I - H - Q
6	6.5	3/4" NPT	30	26	16	Q - R
8	8.5	3/4" NPT	30	22	16	Q - R
8	8.5	1" NPT	36	26	18	Q - R

**Z4** Pozzetti conici filettati ricavati da barra con attacco flangiato per inserti termometrici con guaina ø6 e ø8 per pressioni fino a 400 bar

Tipo di barra	Diametro ø G mm	Attacco alla flangia AF	Codice base	Materiale pozzetto	Immersione LI mm	Attacco elettrico AE	Estensione LE mm	Tipo di flangia
Cilindrica	6	1/2" NPT	<b>Z4 CFL - Q60</b>	<b>B</b> AISI 316	<b>100</b>	<b>I</b> 1/2" Gas	<b>075</b>	<b>C</b> DN 40 PN 16
	6	3/4" NPT	<b>Z4 CFL - R60</b>					<b>D</b> DN 40 PN 50
	8	3/4" NPT	<b>Z4 CFL - R80</b>					<b>E</b> 1" ANSI 150 RF
	8	1" NPT	<b>Z4 CFL - T80</b>					<b>F</b> 1 1/2" ANSI 150 RF
					<b>200</b>	<b>H</b> 3/8" Gas	<b>100</b>	<b>G</b> 1" ANSI 300 RF
					<b>300</b>	<b>Q</b> 1/2" NPT		<b>H</b> 1 1/2" ANSI 300 RF
					<b>400</b>	<b>R</b> 3/4" NPT		<b>I</b> 1 1/2" ANSI 600 RF
					<b>500</b>			
				Altro su richiesta	min. <b>100</b> max <b>700</b>	Vedi tabella "Altre dimensioni"	min. <b>075</b>	

Nota: Le misure **LI** e **LE** riportate in tabella sono quelle standard. E' possibile su richiesta ordinare lunghezze diverse.  
Esempio codice: **LI** = 150mm cod. **150** / **LE** = 95mm cod. **095**

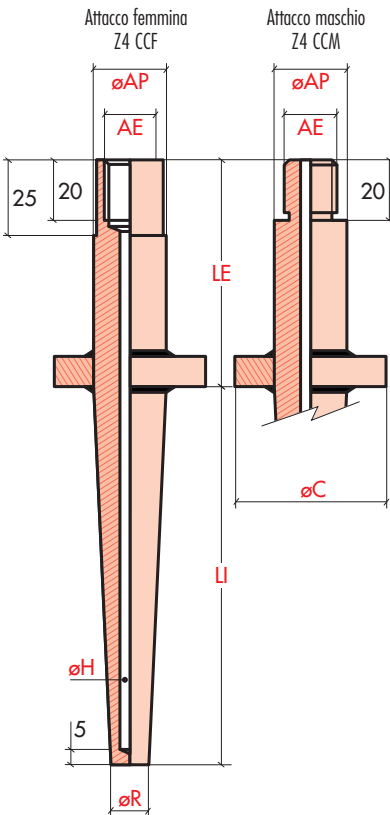
**Z4 CFL - Q60 - B 100 - I 075 - C**

\_\_\_\_\_ - \_\_\_\_\_ - \_\_\_\_\_ - \_\_\_\_\_

**Modello di riferimento:**

Pozzetto conico ricavato da barra cilindrica filettata da 1/2" NPT per inserto ø6 con attacco al processo flangiato, in AISI 316, lunghezza immersione 100mm, attacco elettrico 1/2" Gas, lunghezza estensione 75mm e flangia DN 40 PN 16.





**Z4** Pozzetti conici a saldare ricavati da barra con attacco a cartella per inserti termometrici con guaina  $\phi 6$  e  $\phi 8$  per pressioni fino a 400 bar

Codice base	$\phi G$ mm	$\phi H$ mm	$\phi AP$ mm	$\phi R$ mm	AE cod.
CCF - P60	6	6.5	24	12.5	H - I - Q
CCF - Q60	6	6.5	30	16	Q - R
CCF - Q80	8	8.5	26	16	I - Q
CCF - R80	8	8.5	30	16	Q - R
CCM - M60	6	6.5	18	12.5	H
CCM - N60	6	6.5	25	16	I - Q
CCM - N80	8	8.5	22	16	I - Q
CCM - Q80	8	8.5	26	16	I - Q

Tipo di Filettatura	Diametro $\phi G$ mm	Diametro $\phi AP$ mm	Codice base	Materiale pozzetto	Immersione LI mm	Attacco elettrico AE	Estensione LE mm	Cartella $\phi C$ mm
Femmina	6	24	<b>Z4 CCF - P60</b>	<b>B</b> AISI 316	<b>125</b>	<b>H</b> $\frac{3}{8}$ " Gas	<b>075</b>	<b>X</b> 51
	6	26	<b>Z4 CCF - Q60</b>					
	8	26	<b>Z4 CCF - Q80</b>					
	8	30	<b>Z4 CCF - R80</b>					
Maschio	6	18	<b>Z4 CCM - M60</b>		<b>100</b>	<b>I</b> $\frac{1}{2}$ " Gas	<b>100</b>	<b>Y</b> 75
	6	22	<b>Z4 CCM - N60</b>		<b>200</b>	<b>Q</b> $\frac{1}{2}$ " NPT		
	8	22	<b>Z4 CCM - N80</b>		<b>300</b>	<b>R</b> $\frac{3}{4}$ " NPT		
	8	26	<b>Z4 CCM - Q80</b>		<b>400</b>			
					<b>500</b>			
				Altro su richiesta	min. <b>065</b> max <b>700</b>	Vedi tabella "Altre dimensioni"	min. <b>050</b> Solo A. maschio	

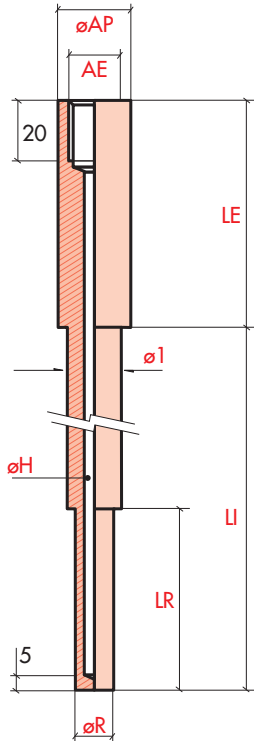
Nota: Le misure **LI** e **LE** sono quelle standard. È possibile su richiesta ordinare misure diverse.  
Esempio codice: **LI** = 150mm cod. **150** / **LE** = 95mm cod. **095**

**Z4 CCF - P60 - B 125 - H 075 - X**

-  -  -  -

**Modello di riferimento:**

Pozzetto conico ricavato da barra  $\phi 24$ mm per inserto  $\phi 6$  con attacco a cartella  $\phi 51$  mm in AISI316, lunghezza immersione 125mm con attacco elettrico  $\frac{3}{8}$ " Gas e lunghezza estensione 75mm.



Altre dimensioni

øG mm	øI mm	øAP mm	øI mm	øR mm	AE cod.
6	6.5	24	18	12.5	I - H - Q
6	6.5	30	26	16	Q - R
8	8.5	30	22	16	Q - R
8	8.5	36	26	18	Q - R

**Z5** Pozzetti dritti ricavati da barra con attacco a saldare per inserti termometrici con guaina  $\varnothing 6$  e  $\varnothing 8$  con o senza rastrematura per pressioni fino a 200 bar

Tipo di barra	Diametro $\varnothing G$ mm	Att. al processo $\varnothing AP$ mm	Codice base	Materiale pozzetto	Immersione LI mm	Attacco elettrico AE	Estensione LE mm	Lung. rastrematura LR
Cilindrica	6	24	<b>Z5 CSF - P60</b>	<b>B</b> AISI 316	<b>100</b>	<b>I</b> 1/2" Gas	<b>050</b>	<b>R</b> <b>Senza 000</b>
	6	30	<b>Z5 CSF - R60</b>					
	8	30	<b>Z5 CSF - R80</b>					
	8	36	<b>Z5 CSF - S80</b>					
					<b>200</b>	<b>H</b> 3/8" Gas	<b>075</b>	<b>R</b> <b>050</b>
					<b>300</b>	<b>Q</b> 1/2" NPT	<b>100</b>	<b>R</b> <b>080</b>
					<b>400</b>	<b>R</b> 3/4" NPT		<b>R</b> <b>100</b>
					<b>500</b>			<b>R</b> <b>120</b>
				Altro su richiesta	min. <b>100</b> max <b>700</b>	Vedi tabella "Altre dimensioni"	min. <b>050</b>	

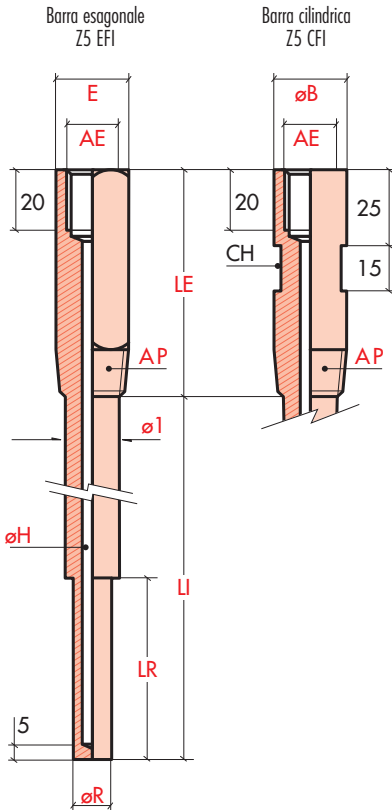
Nota: Le misure **LI**, **LE** e **LR** riportate in tabella sono quelle standard. E' possibile su richiesta ordinare lunghezze diverse.  
Esempio codice: **LI** = 150mm cod. **150** / **LE** = 95mm cod. **095** / **LR** = 75mm cod. **075**

**Z5 CSF- P60** - **B** **100** - **I** **050** - **R** **000**

-  -  -  -  -

**Modello di riferimento:**

Pozzetto dritto ricavato da barra cilindrica per inserto  $\varnothing 6$  con attacco al processo a saldare  $\varnothing 24$ mm, in AISI 316, lunghezza immersione 100mm, attacco elettrico 1/2" Gas, lunghezza estensione 50mm, senza rastrematura.



Altre dimensioni

øG mm	øH mm	AP	E / øB mm	ø1 mm	øR mm	AE cod.
6	6.5	1/2" NPT	24	18	12.5	I - H - Q
6	6.5	1/2" GAS	24	18	12.5	I - H - Q
6	6.5	3/4" NPT	30	26	16	Q - R
8	8.5	3/4" NPT	30	22	16	Q - R
8	8.5	1" NPT	36	26	18	Q - R

**Z5** Pozzetti dritti ricavati da barra con attacco filettato per inserti termometrici con guaina ø6 e ø8 con o senza rastrematura per pressioni fino a 200 bar

Tipo di barra	Diametro ø G mm	Attacco al processo AP	Codice base	Materiale pozzetto	Immersione LI mm	Attacco elettrico AE		Estensione LE mm	Lung. rastrematura LR mm						
Esagonale	6	1/2" NPT	<b>Z5 EFI - Q60</b>	<b>B</b> AISI 316	<b>100</b>	<b>I</b>	1/2" Gas	<b>075</b>	<b>R</b>	<b>Senza 000</b>					
	6	1/2" GAS	<b>Z5 EFI - I60</b>												
	6	3/4" NPT	<b>Z5 EFI - R60</b>								<b>H</b>	3/8" Gas	<b>100</b>	<b>R</b>	<b>050</b>
	8	3/4" NPT	<b>Z5 EFI - R80</b>								<b>Q</b>	1/2" NPT		<b>R</b>	<b>080</b>
	8	1" NPT	<b>Z5 EFI - T80</b>								<b>R</b>	3/4" NPT		<b>R</b>	<b>100</b>
Cilindrica	6	1/2" NPT	<b>Z5 CFI - Q60</b>		<b>400</b>				<b>R</b>	<b>120</b>					
	6	3/4" NPT	<b>Z5 CFI - R60</b>		<b>500</b>				<b>R</b>	<b>120</b>					
	8	3/4" NPT	<b>Z5 CFI - R80</b>												
	8	1" NPT	<b>Z5 CFI - T80</b>												
				Altro su richiesta	min. <b>100</b> max <b>700</b>		Vedi tabella "Altre dimensioni"	⊕ min. <b>050</b> ⊖ min. <b>075</b>							

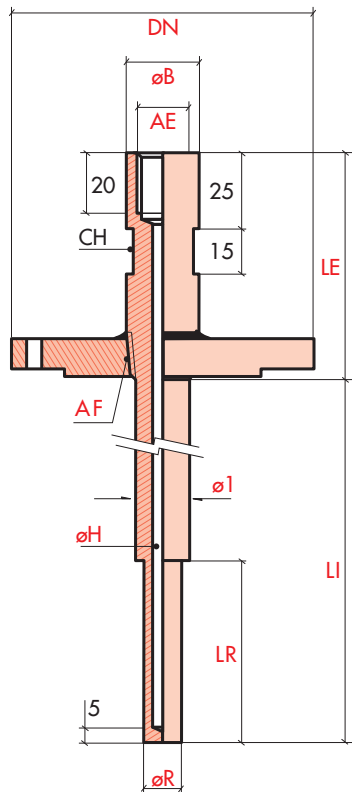
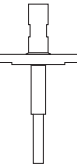
Nota: Le misure **LI**, **LE** e **LR** riportate in tabella sono quelle standard. E' possibile su richiesta ordinare lunghezze diverse.  
Esempio codice: **LI** = 150mm cod. **150** / **LE** = 95mm cod. **095** / **LR** = 75mm cod. **075**

**Z5 EFI - Q60 - B 100 - I 075 - R 000**

□ - □ - □ - □ - □ - □

**Modello di riferimento:**

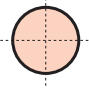
Pozzetto dritto ricavato da barra esagonale per inserto ø6 con attacco al processo filettato da 1/2" NPT, in AISI 316, lunghezza immersione 100mm, attacco elettrico 1/2" Gas, lunghezza estensione 75mm, senza rastrematura.



**Z5** Pozzetti diritti filettati ricavati da barra con attacco flangiato per inserti termometrici con guaina  $\phi 6$  e  $\phi 8$  con o senza rastrematura per pressioni fino a 200 bar

Altre dimensioni

$\phi G$ mm	$\phi H$ mm	AF	$\phi B$ mm	$\phi 1$ mm	$\phi R$ mm	AE cod.
6	6.5	1/2" NPT	24	18	12.5	I - H - Q
6	6.5	3/4" NPT	30	26	16	Q - R
8	8.5	3/4" NPT	30	22	16	Q - R
8	8.5	1" NPT	36	26	18	Q - R

Tipo di barra	Diametro $\phi G$ mm	Attacco alla flangia AF	Codice base	Materiale pozzetto	Immersione LI mm	Attacco elettrico AE	Estensione LE mm	Tipo di flangia	Lung. rastrematura LR mm
Cilindrica 	6	1/2" NPT	<b>Z5 CFL - Q60</b>	<b>B</b> AISI 316	<b>100</b>	<b>I</b> 1/2" Gas	<b>075</b>	<b>C</b> DN 40 PN 16	<b>Senza 000</b>
	6	3/4" NPT	<b>Z5 CFL - R60</b>						
	8	3/4" NPT	<b>Z5 CFL - R80</b>						
	8	1" NPT	<b>Z5 CFL - T80</b>						
					<b>200</b>	<b>H</b> 3/8" Gas	<b>100</b>	<b>D</b> DN 40 PN 50	<b>050</b>
					<b>300</b>	<b>Q</b> 1/2" NPT		<b>E</b> 1" ANSI 150 RF	<b>080</b>
					<b>400</b>	<b>R</b> 3/4" NPT		<b>F</b> 1 1/2" ANSI 150 RF	<b>100</b>
					<b>500</b>			<b>G</b> 1" ANSI 300 RF	<b>120</b>
								<b>H</b> 1 1/2" ANSI 300 RF	
								<b>I</b> 1 1/2" ANSI 600 RF	
				Altro su richiesta	min. <b>100</b> max <b>700</b>	Vedi tabella "Altre dimensioni"	min. <b>075</b>		

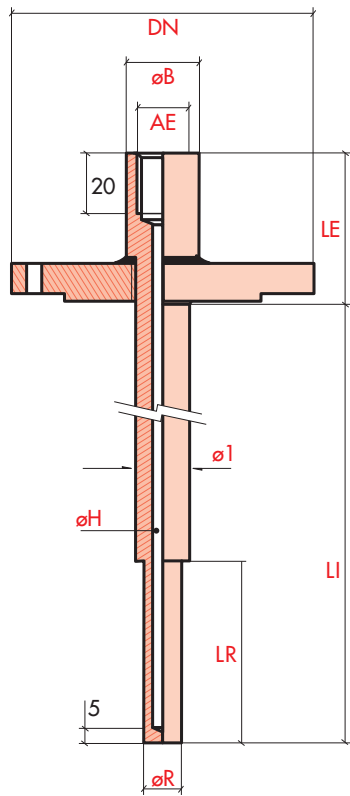
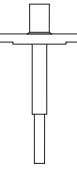
Nota: Le misure **LI**, **LE** e **LR** riportate in tabella sono quelle standard. E' possibile su richiesta ordinare lunghezze diverse.  
Esempio codice: **LI** = 150mm cod. **150** / **LE** = 95mm cod. **095** / **LR** = 75mm cod. **075**

**Z5 CFL - Q60 - B 100 - I 075 - C 000**

-  -  -  -  -

**Modello di riferimento:**

Pozzetto diritto ricavato da barra cilindrica filettata da 1/2" NPT per inserto  $\phi 6$  con attacco al processo flangiato in AISI 316, lunghezza immersione 100mm, attacco elettrico 1/2" Gas, lunghezza estensione 75mm, con flangia DN 40 PN 16, senza rastrematura.



**Z5** Pozzetti diritti a saldare ricavati da barra con attacco flangiato per inserti termometrici con guaina  $\varnothing 6$  e  $\varnothing 8$  con o senza rastrematura per pressioni fino a 200 bar

Altre dimensioni

$\varnothing G$ mm	$\varnothing H$ mm	$\varnothing B$ mm	$\varnothing I$ mm	$\varnothing R$ mm	AE cod.
6	6.5	24	18	12.5	I - H - Q
6	6.5	30	26	16	Q - R
8	8.5	30	22	16	Q - R
8	8.5	36	26	18	Q - R

Tipo di barra	Diametro $\varnothing G$ mm	Att. al processo $\varnothing B$ mm	Codice base	Materiale pozzetto	Immersione LI mm	Attacco elettrico AE	Estensione LE mm	Tipo di flangia	Lung. rastrematura LR mm
Cilindrica	6	24	<b>Z5 CFL - P60</b>	<b>B</b> AISI 316	<b>100</b>	<b>I</b> 1/2" Gas	<b>050</b>	<b>C</b> DN 40 PN 16	<b>Senza 000</b>
	6	30	<b>Z5 CFL - R60</b>						
	8	30	<b>Z5 CFL - R80</b>						
	8	36	<b>Z5 CFL - S80</b>						
					<b>200</b>	<b>H</b> 3/8" Gas	<b>075</b>	<b>D</b> DN 40 PN 50	<b>050</b>
					<b>300</b>	<b>Q</b> 1/2" NPT	<b>100</b>	<b>E</b> 1" ANSI 150 RF	<b>080</b>
					<b>400</b>	<b>R</b> 3/4" NPT		<b>F</b> 1 1/2" ANSI 150 RF	<b>100</b>
					<b>500</b>			<b>G</b> 1" ANSI 300 RF	<b>120</b>
								<b>H</b> 1 1/2" ANSI 300 RF	
								<b>I</b> 1 1/2" ANSI 600 RF	
				Altro su richiesta	min. <b>100</b> max <b>700</b>	Vedi tabella "Altre dimensioni"	min. <b>050</b>		

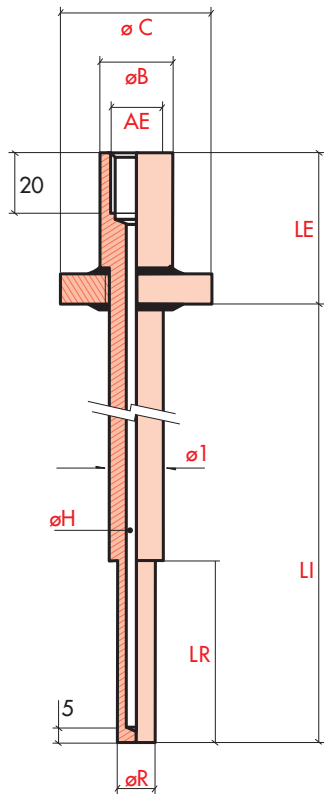
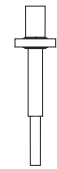
Nota: Le misure **LI**, **LE** e **LR** riportate in tabella sono quelle standard. E' possibile su richiesta ordinare lunghezze diverse.  
Esempio codice: **LI** = 150mm cod. **150** / **LE** = 95mm cod. **095** / **LR** = 75mm cod. **075**

**Z5 CFL - P60 - B 100 - I 050 - C 000**

\_\_\_\_\_ - \_\_\_\_\_ - \_\_\_\_\_ - \_\_\_\_\_ - \_\_\_\_\_

**Modello di riferimento:**

Pozzetto diritto ricavato da barra cilindrica per inserto  $\varnothing 6$  con attacco al processo flangiato, in AISI 316, lunghezza immersione 100mm, attacco elettrico 1/2" Gas, lunghezza estensione 50mm, con flangia DN 40 PN 16, senza rastrematura.



**Z5** Pozzetti diritti a saldare ricavati da barra con attacco a cartella per inserti termometrici con guaina  $\phi 6$  e  $\phi 8$  con o senza rastrematura per pressioni fino a 200 bar

Altre dimensioni

$\phi G$ mm	$\phi H$ mm	$\phi B$ mm	$\phi I$ mm	$\phi R$ mm	AE cod.
6	6.5	24	18	12.5	I - H - Q
6	6.5	30	26	16	Q - R
8	8.5	30	22	16	Q - R
8	8.5	36	26	18	Q - R

Tipo di barra	Diametro $\phi G$ mm	Att. al processo $\phi B$ mm	Codice base	Materiale pozzetto	Immersione LI mm	Attacco elettrico AE	Estensione LE mm	Cartella $\phi C$ mm	Lung. rastrematura LR mm
Cilindrica	6	24	<b>Z5 CCA - P60</b>	<b>B</b> AISI 316	<b>100</b>	<b>I</b> 1/2" Gas	<b>050</b>	<b>X</b> 51	<b>Senza 000</b>
	6	30	<b>Z5 CCA - R60</b>						
	8	30	<b>Z5 CCA - R80</b>	<b>200</b>	<b>H</b> 3/8" Gas	<b>075</b>	<b>Y</b> 75	<b>050</b>	
	8	36	<b>Z5 CCA - S80</b>	<b>300</b>	<b>Q</b> 1/2" NPT	<b>100</b>		<b>080</b>	
				<b>400</b>	<b>R</b> 3/4" NPT		<b>100</b>		
				<b>500</b>			<b>120</b>		
				Altro su richiesta	min. <b>100</b> max <b>700</b>	Vedi tabella "Altre dimensioni"	min. <b>050</b>		

**Nota:** Le misure **LI**, **LE** e **LR** riportate in tabella sono quelle standard. E' possibile su richiesta ordinare lunghezze diverse.  
Esempio codice: **LI** = 150mm cod. **150** / **LE** = 95mm cod. **095** / **LR** = 75mm cod. **075**

**Z5 CCA - P60 - B 100 - I 050 - X 000**

-  -  -  -  -

**Modello di riferimento:**

Pozzetto diritto ricavato da barra cilindrica per inserto  $\phi 6$  con attacco al processo a cartella  $\phi 51$ mm, in AISI 316, lunghezza immersione 100mm, attacco elettrico 1/2" Gas, lunghezza estensione 50mm, senza rastrematura.



## Z6 Teste di connessione per termometri elettrici

Codice	Tipo
<b>Z6 - TC C - O • FF</b>	Testa di connessione Cilindrica
	<p>Materiale: Ottone Finitura: Nichelato Temp. ambiente: -40...100°C Grado di protezione: IP54 IG Ingresso Guaina: 1/4"G IE Ingresso Elettrico: 1/4"G</p>
<b>Z6 - TC M - A • IH</b>	Testa di connessione Mignon
	<p>Materiale: Alluminio pressofuso Finitura: Verniciatura epossidica argento Temp. ambiente: -40...100°C Grado di protezione: IP67 IG Ingresso Guaina: 1/2"G IE Ingresso Elettrico: 3/8"G</p>
<b>Z6 - TC S - A • II</b>	Testa di connessione Standard
	<p>Materiale: Alluminio pressofuso Finitura: Verniciatura epossidica argento Temp. ambiente: -40...100°C Grado di protezione: IP67 IG Ingresso Guaina: 1/2"G IE Ingresso Elettrico: 1/2"G</p>
<b>Z6 - TC S - B • II</b>	Testa di connessione Standard INOX
	<p>Materiale: AISI316 Finitura: Lucida Temp. ambiente: -40...100°C Grado di protezione: IP67 IG Ingresso Guaina: 1/2"G IE Ingresso Elettrico: 1/2"G</p>
<b>Z6 - TC B - A • IX</b>	Testa di connessione DIN B (DIN43729)
	<p>Materiale: Alluminio pressofuso Finitura: Verniciatura epossidica argento Temp. ambiente: -40...100°C Grado di protezione: IP65 IG Ingresso Guaina: 1/2"G IE Ingresso Elettrico: M 22 x 1.5</p>

Codice	Tipo
<b>Z6 - TC A - A • JI</b>	Testa di connessione DIN A
	<p>Materiale: Alluminio pressofuso Finitura: Verniciatura epossidica argento Temp. ambiente: -40...100°C Grado di protezione: IP65 IG Ingresso Guaina: 3/4"G IE Ingresso Elettrico: 1/2"G</p>
<b>Z6 - TC N - N • YZ</b>	Testa di connessione Nylon
	<p>Materiale: Nylon stampato Finitura: Nero Temp. ambiente: -10...80°C Grado di protezione: IP65 IG Ingresso Guaina: M 24 x 1.5 IE Ingresso Elettrico: PG16</p>
<b>Z6 - TX B • QQ</b>	Testa di connessione Antideflagrante EE x d IIB
	<p>Esecuzione: EE x d Grado: II B Materiale: Alluminio pressofuso Finitura: Verniciatura epossidica argento Temp. ambiente: 100°C max (T5) Grado di protezione: IP66 IG Ingresso Guaina: 1/2"NPT IE Ingresso Elettrico: 1/2"NPT</p>
<b>Z6 - TX C • QQ</b>	Testa di connessione Antideflagrante EE x d IIC
	<p>Esecuzione: EE x d Grado: II C Materiale: Alluminio pressofuso Finitura: Verniciatura epossidica argento Temp. ambiente: 85°C max (T6) Grado di protezione: IP54 IG Ingresso Guaina: 1/2"NPT IE Ingresso Elettrico: 1/2"NPT</p>
<b>Z6 - TC B - A • IX</b>	Scatola di connessione per montaggio a parete
	<p>Materiale: Alluminio pressofuso Finitura: Verniciatura epossidica nera Temp. ambiente: -40...100°C Grado di protezione: IP67 IG Ingresso Guaina: 3/4"G IE Ingresso Elettrico: 1/2"G</p>