



SERIE AMB-VC

CARATTERISTICHE PRODOTTO

Tenuta : IP 66 IK10
Struttura : in Aisi 304 Sp 15/10 Scotch Brite
Porta : in Aisi 304 Sp 15/10 Scotch Brite con guarnizione siliconica range temperatura. -60 + 200 °
Vetro : Multistrato antistondamento 3+3 mm
Pannello Posteriore Avvitato : in Aisi 304 Sp 15/10 Scotch Brite con guarnizione siliconica range temperatura. -60 + 200 °
Controporta : in Aisi 304 Sp 15/10 Scotch Brite
Serrature : Maniglia con cariglione fissaggio in 4 punti
Piastra : in Fezn Sp 25/10

SU RICHIESTA

Dimensioni : Diverse dal ns standard
Forature : possibilità di eseguire forature
Materiale : Aisi 316 L
Spessori : sino allo Sp 20/10 su richiesta
Certificazione UL/US Type Nema 1-4-4x-12-5

PRODUCT FEATURES

Degree of protection: IP 66 IK10
Structure: in Aisi 304 Sp 15/10 Scotch Brite
Door: in Aisi 304 Sp 15/10 Scotch Brite with silicone gasket. -60 + 200 ° temperature range
Glass: 3+3 mm multilayer shatterproof
Screwed back panel: in Aisi 304 Sp 15/10 Scotch Brite with silicone gasket. -60 + 200 ° temperature range
Storm door: in Aisi 304 Sp 15/10 Scotch Brite
Locks: handle with rod control fix in 4 point
Anchor plate: in Fezn Sp 25/10

ON REQUEST

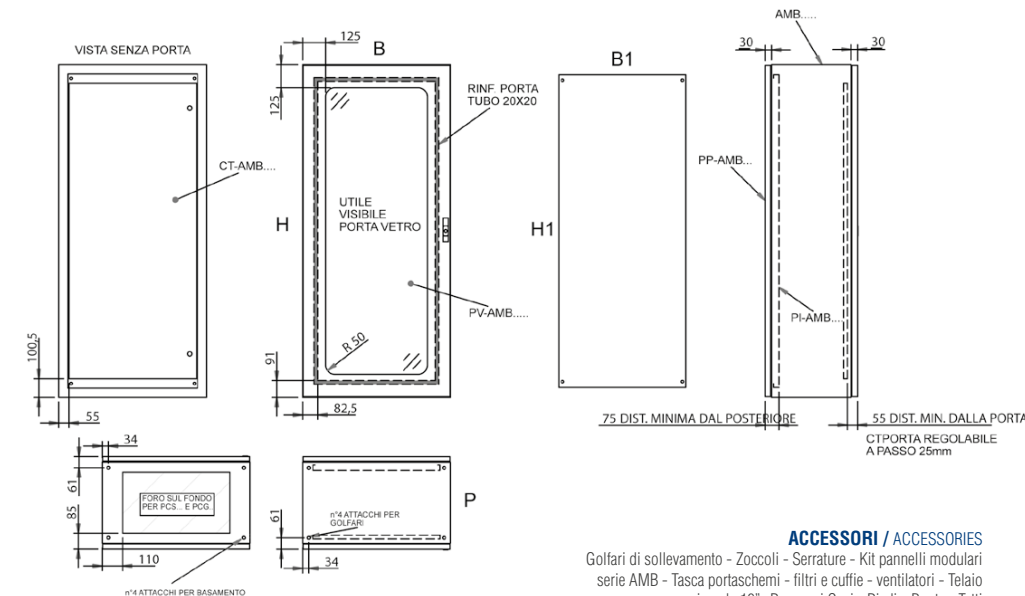
Dimensions: different from our standard
Holes: possibility to drill specific holes
Material: Aisi 316 L
Thickness: up to thickness Sp 20/10 on request
Certification UL/US Type Nema 1-4-4x-12-5

SI REALIZZANO ANCHE MISURE A RICHIESTA.
PER MAGGIORI INFORMAZIONI: info@bolinox.it



TYPE
NEMA 1-4-4x-12-5

Su richiesta
On request



ACCESSORI / ACCESSORIES

Golfari di sollevamento - Zoccoli - Serrature - Kit pannelli modulari serie AMB - Tasca portaschemi - filtri e cuffie - ventilatori - Telaio girevole 19" - Passaggi Cavi - Piedi e Ruote - Tetti

STRUTTURA	DIMENSIONI			PASS. CAVI STANDARD	PASS. CAVI GHIGLIOTTINA	PORTA VETRO	PANNELLO POSTERIORE	CT PORTA	PIASTRA FEZN	DIMENSIONI	
	B	H	P							B1	H1
AMB6018040	600	1800	400	PCS-AMB-6040	PCG-AMB-6040	PV-AMB-60180	PP-AMB-60180	CT-AMB-60180	PI-AMB-60180	488	1692
AMB6018050	600	1800	500	PCS-AMB-6050	PCG-AMB-6050	PV-AMB-60180	PP-AMB-60180	CT-AMB-60180	PI-AMB-60180	488	1692
AMB6018060	600	1800	600	PCS-AMB-6060	PCG-AMB-6060	PV-AMB-60180	PP-AMB-60180	CT-AMB-60180	PI-AMB-60180	488	1692
AMB8018040	800	1800	400	PCS-AMB-8040	PCG-AMB-8040	PV-AMB-80180	PP-AMB-80180	CT-AMB-80180	PI-AMB-80180	688	1692
AMB8018050	800	1800	500	PCS-AMB-8050	PCG-AMB-8050	PV-AMB-80180	PP-AMB-80180	CT-AMB-80180	PI-AMB-80180	688	1692
AMB8018060	800	1800	600	PCS-AMB-8060	PCG-AMB-8060	PV-AMB-80180	PP-AMB-80180	CT-AMB-80180	PI-AMB-80180	688	1692
AMB10018040	1000	1800	400	PCS-AMB-10040	PCG-AMB-10040	PV-AMB-100180	PP-AMB-100180	CT-AMB-100180	PI-AMB-100180	888	1692
AMB10018050	1000	1800	500	PCS-AMB-10050	PCG-AMB-10050	PV-AMB-100180	PP-AMB-100180	CT-AMB-100180	PI-AMB-100180	888	1692
AMB10018060	1000	1800	600	PCS-AMB-10060	PCG-AMB-10060	PV-AMB-100180	PP-AMB-100180	CT-AMB-100180	PI-AMB-100180	888	1692
AMB6020040	600	2000	400	PCS-AMB-6040	PCG-AMB-6040	PV-AMB-60200	PP-AMB-60200	CT-AMB-60200	PI-AMB-60200	488	1892
AMB6020050	600	2000	500	PCS-AMB-6050	PCG-AMB-6050	PV-AMB-60200	PP-AMB-60200	CT-AMB-60200	PI-AMB-60200	488	1892
AMB6020060	600	2000	600	PCS-AMB-6060	PCG-AMB-6060	PV-AMB-60200	PP-AMB-60200	CT-AMB-60200	PI-AMB-60200	488	1892
AMB8020040	800	2000	400	PCS-AMB-8040	PCG-AMB-8040	PV-AMB-80200	PP-AMB-80200	CT-AMB-80200	PI-AMB-80200	688	1892
AMB8020050	800	2000	500	PCS-AMB-8050	PCG-AMB-8050	PV-AMB-80200	PP-AMB-80200	CT-AMB-80200	PI-AMB-80200	688	1892
AMB8020060	800	2000	600	PCS-AMB-8060	PCG-AMB-8060	PV-AMB-80200	PP-AMB-80200	CT-AMB-80200	PI-AMB-80200	688	1892
AMB10020040	1000	2000	400	PCS-AMB-10040	PCG-AMB-10040	PV-AMB-100200	PP-AMB-100200	CT-AMB-100200	PI-AMB-100200	888	1892
AMB10020050	1000	2000	500	PCS-AMB-10050	PCG-AMB-10050	PV-AMB-100200	PP-AMB-100200	CT-AMB-100200	PI-AMB-100200	888	1892
AMB10020060	1000	2000	600	PCS-AMB-10060	PCG-AMB-10060	PV-AMB-100200	PP-AMB-100200	CT-AMB-100200	PI-AMB-100200	888	1892

*1 dati tecnici possono subire variazioni senza preavviso
* technical data may vary without breavarning

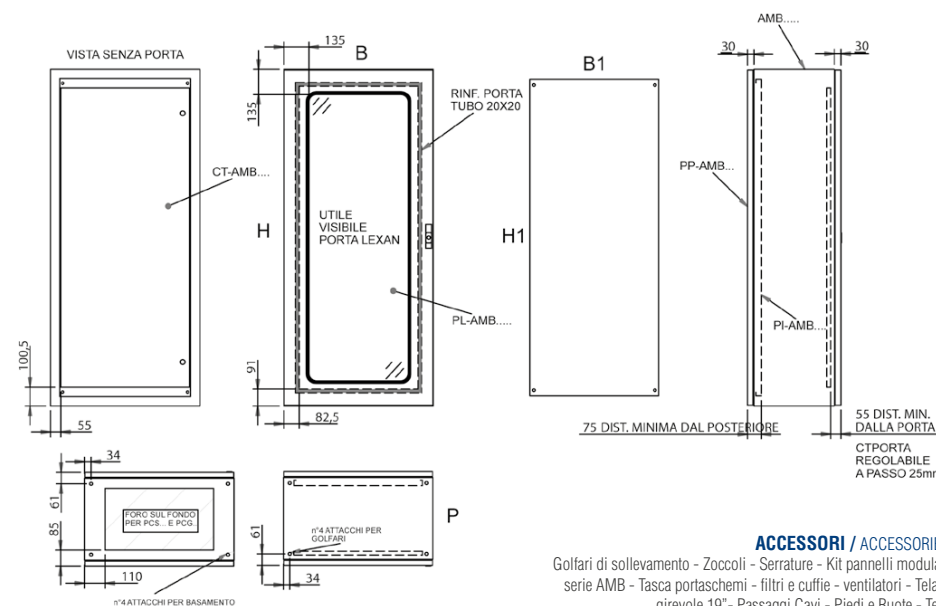
ACCESSORI ACCESSORIES



SI REALIZZANO ANCHE MISURE A RICHIESTA.
PER MAGGIORI INFORMAZIONI: info@bolinox.it

UL LISTED TYPE NEMA 1-4-12-5

Su richiesta
On request



SERIE AMB-PC

CARATTERISTICHE PRODOTTO

Tenuta : IP 65 IK10
Struttura : in Aisi 304 Sp 15/10 Scotch Brite
Porta : in Aisi 304 Sp 15/10 Scotch Brite con guarnizione siliconica range temperatura. -60 + 200 °
Lexan : sp 4 mm
Pannello Posteriore Avvitato : in Aisi 304 Sp 15/10 Scotch Brite con guarnizione siliconica range temperatura. -60 + 200 °
Controporta : in Aisi 304 Sp 15/10 Scotch Brite
Serrature : Maniglia con cariglione fissaggio in 4 punti
Piastra : in Fezn Sp 25/10

SU RICHIESTA

Dimensioni : Diverse dal ns standard
Forature : possibilità di eseguire forature
Materiale : Aisi 316 L
Spessori : sino allo Sp 20/10 su richiesta
Certificazione UL/US Type Nema 1-4-12-5

PRODUCT FEATURES

Degree of protection: IP 65 IK10
Structure: in Aisi 304 Sp 15/10 Scotch Brite
Door: in Aisi 304 Sp 15/10 Scotch Brite with silicone gasket. -60 + 200 ° temperature range
Lexan: sp 4 mm
Screwed back panel: in Aisi 304 Sp 15/10 Scotch Brite with silicone gasket. -60 + 200 ° temperature range
Storm door: in Aisi 304 Sp 15/10 Scotch Brite
Locks: handle with rod control fix in 4 point
Anchor plate: in Fezn Sp 25/10

ON REQUEST

Dimensions: different from our standard
Holes: possibility to drill specific holes
Material: Aisi 316 L
Thickness: up to thickness Sp 20/10 on request
Certification UL/US Type Nema 1-4-12-5

ACCESSORI / ACCESSORIES

Golfari di sollevamento - Zoccoli - Serrature - Kit pannelli modulari serie AMB - Tasca portaschemi - filtri e cuffie - ventilatori - Telaio girevole 19" - Passaggi Cavi - Piedi e Ruote - Tetti

STRUTTURA	DIMENSIONI			PASS. CAVI STANDARD	PASS. CAVI GHIGLIOTTINA	PORTA VETRO	PANNELLO POSTERIORE	CTPORTA	PIASTRA FEZN	DIMENSIONI	
	B	H	P							B1	H1
AMB6018040	600	1800	400	PCS-AMB-6040	PCG-AMB-6040	PL-AMB-60180	PP-AMB-60180	CT-AMB-60180	PI-AMB-60180	488	1692
AMB6018050	600	1800	500	PCS-AMB-6050	PCG-AMB-6050	PL-AMB-60180	PP-AMB-60180	CT-AMB-60180	PI-AMB-60180	488	1692
AMB6018060	600	1800	600	PCS-AMB-6060	PCG-AMB-6060	PL-AMB-60180	PP-AMB-60180	CT-AMB-60180	PI-AMB-60180	488	1692
AMB8018040	800	1800	400	PCS-AMB-8040	PCG-AMB-8040	PL-AMB-80180	PP-AMB-80180	CT-AMB-80180	PI-AMB-80180	688	1692
AMB8018050	800	1800	500	PCS-AMB-8050	PCG-AMB-8050	PL-AMB-80180	PP-AMB-80180	CT-AMB-80180	PI-AMB-80180	688	1692
AMB8018060	800	1800	600	PCS-AMB-8060	PCG-AMB-8060	PL-AMB-80180	PP-AMB-80180	CT-AMB-80180	PI-AMB-80180	688	1692
AMB10018040	1000	1800	400	PCS-AMB-10040	PCG-AMB-10040	PL-AMB-10018	PP-AMB-100180	CT-AMB-10018	PI-AMB-100180	888	1692
AMB10018050	1000	1800	500	PCS-AMB-10050	PCG-AMB-10050	PL-AMB-10018	PP-AMB-100180	CT-AMB-10018	PI-AMB-100180	888	1692
AMB10018060	1000	1800	600	PCS-AMB-10060	PCG-AMB-10060	PL-AMB-10018	PP-AMB-100180	CT-AMB-10018	PI-AMB-100180	888	1692
AMB6020040	600	2000	400	PCS-AMB-6040	PCG-AMB-6040	PL-AMB-60200	PP-AMB-60200	CT-AMB-60200	PI-AMB-60200	488	1892
AMB6020050	600	2000	500	PCS-AMB-6050	PCG-AMB-6050	PL-AMB-60200	PP-AMB-60200	CT-AMB-60200	PI-AMB-60200	488	1892
AMB6020060	600	2000	600	PCS-AMB-6060	PCG-AMB-6060	PL-AMB-60200	PP-AMB-60200	CT-AMB-60200	PI-AMB-60200	488	1892
AMB8020040	800	2000	400	PCS-AMB-8040	PCG-AMB-8040	PL-AMB-80200	PP-AMB-80200	CT-AMB-80200	PI-AMB-80200	688	1892
AMB8020050	800	2000	500	PCS-AMB-8050	PCG-AMB-8050	PL-AMB-80200	PP-AMB-80200	CT-AMB-80200	PI-AMB-80200	688	1892
AMB8020060	800	2000	600	PCS-AMB-8060	PCG-AMB-8060	PL-AMB-80200	PP-AMB-80200	CT-AMB-80200	PI-AMB-80200	688	1892
AMB10020040	1000	2000	400	PCS-AMB-10040	PCG-AMB-10040	PL-AMB-10020	PP-AMB-100200	CT-AMB-10020	PI-AMB-100200	888	1892
AMB10020050	1000	2000	500	PCS-AMB10050	PCG-AMB-10050	PL-AMB-10020	PP-AMB-100200	CT-AMB-10020	PI-AMB-100200	888	1892
AMB10020060	1000	2000	600	PCS-AMB-10060	PCG-AMB-10060	PL-AMB-10020	PP-AMB-100200	CT-AMB-10020	PI-AMB-100200	888	1892

*1 dati tecnici possono subire variazioni senza preavviso
* technical data may vary without breavarning

ACCESSORI ACCESSORIES



PRODUZIONE DI CARPENTERIE PER QUADRI ELETTRICI IN ACCIAIO INOSSIDABILE / PRODUCTION OF STEEL STAINLESS STEEL

PRODUZIONE DI CARPENTERIE PER QUADRI ELETTRICI IN ACCIAIO INOSSIDABILE / PRODUCTION OF STEEL STAINLESS STEEL



TYPE
NEMA 1-12-5

Su richiesta
On request



SERIE ACXB

CARATTERISTICHE PRODOTTO

Tenuta : IP 65 IK10
Struttura : in Aisi 304 Sp 15/10 Scotch Brite
Pannello Posteriore Avvitato : in Aisi 304 Sp 15/10 Scotch Brite con guarnizione siliconica range temperatura. -60 + 200 °
Porta : in Aisi 304 Sp 15/10 Scotch Brite con guarnizione siliconica range temperatura. -60 + 200 °
Serrature : Maniglia con cariglione fissaggio in 4 punti
Piastra : in Fezn Sp 25/10 ad inserimento laterale

SU RICHIESTA

Dimensioni : Diverse dal ns standard
Forature : possibilità di eseguire forature
Materiale : Aisi 316 L
Spessori : sino allo Sp 20/10 su richiesta
Certificazione ULus Type Nema 1-12-5

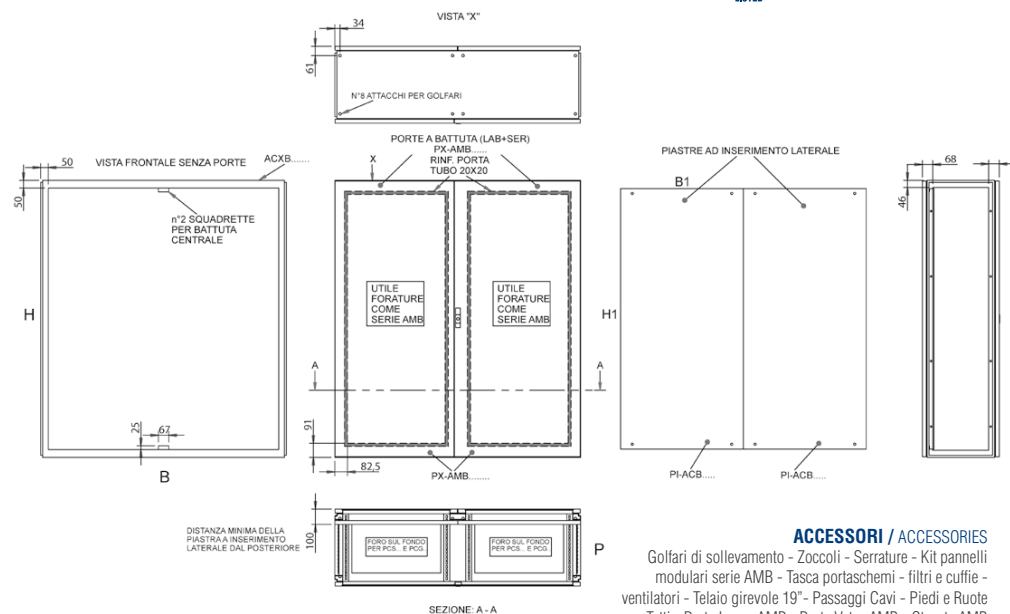
PRODUCT FEATURES

Degree of protection: IP 66 IK10
Structure: in Aisi 304 Sp 15/10 Scotch Brite
Screwed back panel: in Aisi 304 Sp 15/10 Scotch Brite with silicone gasket. -60 + 200 ° temperature range
Door: in Aisi 304 Sp 15/10 Scotch Brite with silicone gasket. -60 + 200 ° temperature range
Locks: handle with rod control fix in 4 point
Anchor plate: in Fezn Sp 25/10 to lateral insertion

ON REQUEST

Dimensions: different from our standard
Holes: possibility to drill specific holes
Material: Aisi 316 L
Thickness: up to thickness Sp 20/10 on request
Certification ULus Type Nema 1-12-5

SI REALIZZANO ANCHE MISURE A RICHIESTA.
PER MAGGIORI INFORMAZIONI: info@bolinox.it



ACCESSORI / ACCESSORIES

Golfari di sollevamento - Zoccoli - Serrature - Kit pannelli modulari serie AMB - Tasca portaschemi - filtri e cuffie - ventilatori - Telaio girevole 19° - Passaggi Cavi - Piedi e Ruote - Tetti - Porta Lexan AMB - Porta Vetro AMB - Ctporta AMB

STRUTTURA	DIMENSIONI			PASS. CAVI STANDARD	PASS. CAVI GHIGLIOTTINA	N°	PORTE	PANNELLO POSTERIORE	N°	PIASTRA FEZN	N°	DIMENSIONI	
	B	H	P									B1	H1
ACXB10018040	1000	1800	400	PCS-AMB-10040	PCG-AMB-10040	1	PX-AMB-100180	PP-AMB-100180	1	PI-ACB-100180	1	995	1692
ACXB10018050	1000	1800	500	PCS-AMB-10050	PCG-AMB-10050	1	PX-AMB-100180	PP-AMB-100180	1	PI-ACB-100180	1	995	1692
ACXB10018060	1000	1800	600	PCS-AMB-10060	PCG-AMB-10060	1	PX-AMB-100180	PP-AMB-100180	1	PI-ACB-100180	1	995	1692
ACXB12018040	1200	1800	400	PCS-AMB-12040	PCG-AMB-12040	1	PX-AMB-120180	PP-AMB-120180	1	PI-ACB-120180	1	1195	1692
ACXB12018050	1200	1800	500	PCS-AMB-12050	PCG-AMB-12050	1	PX-AMB-120180	PP-AMB-120180	1	PI-ACB-120180	1	1195	1692
ACXB12018060	1200	1800	600	PCS-AMB-12060	PCG-AMB-12060	1	PX-AMB-120180	PP-AMB-120180	1	PI-ACB-120180	1	1195	1692
ACXB16018040	1600	1800	400	PCS-AMB-8040	PCG-AMB-8040	2	PX-AMB-160180	PP-AMB-80180	2	PI-ACB-80180	2	795	1692
ACXB16018050	1600	1800	500	PCS-AMB-8050	PCG-AMB-8050	2	PX-AMB-160180	PP-AMB-80180	2	PI-ACB-80180	2	795	1692
ACXB16018060	1600	1800	600	PCS-AMB-8060	PCG-AMB-8060	2	PX-AMB-160180	PP-AMB-80180	2	PI-ACB-80180	2	795	1692
ACXB10020040	1000	2000	400	PCS-AMB-10040	PCG-AMB-10040	1	PX-AMB-100200	PP-AMB-100200	1	PI-ACB-100200	1	995	1892
ACXB10020050	1000	2000	500	PCS-AMB-10050	PCG-AMB-10050	1	PX-AMB-100200	PP-AMB-100200	1	PI-ACB-100200	1	995	1892
ACXB10020060	1000	2000	600	PCS-AMB-10060	PCG-AMB-10060	1	PX-AMB-100200	PP-AMB-100200	1	PI-ACB-100200	1	995	1892
ACXB12020040	1200	2000	400	PCS-AMB-12040	PCG-AMB-12040	1	PX-AMB-120200	PP-AMB-120200	1	PI-ACB-120200	1	1195	1892
ACXB12020050	1200	2000	500	PCS-AMB-12050	PCG-AMB-12050	1	PX-AMB-120200	PP-AMB-120200	1	PI-ACB-120200	1	1195	1892
ACXB12020060	1200	2000	600	PCS-AMB-12060	PCG-AMB-12060	1	PX-AMB-120200	PP-AMB-120200	1	PI-ACB-120200	1	1195	1892
ACXB16020040	1600	2000	400	PCS-AMB-8040	PCG-AMB-8040	2	PX-AMB-160200	PP-AMB-80200	2	PI-ACB-80200	2	795	1892
ACXB16020050	1600	2000	500	PCS-AMB-8050	PCG-AMB-8050	2	PX-AMB-160200	PP-AMB-80200	2	PI-ACB-80200	2	795	1892
ACXB16020060	1600	2000	600	PCS-AMB-8060	PCG-AMB-8060	2	PX-AMB-160200	PP-AMB-80200	2	PI-ACB-80200	2	795	1892

ACCESSORI
ACCESSORIES



PRODUZIONE DI CARPENTERIE PER QUADRI ELETTRICI IN ACCIAIO INOSSIDABILE / PRODUCTION OF STEEL STAINLESS STEEL

PRODUZIONE DI CARPENTERIE PER QUADRI ELETTRICI IN ACCIAIO INOSSIDABILE / PRODUCTION OF STEEL STAINLESS STEEL



SERIE ACMB

CARATTERISTICHE PRODOTTO

Tenuta : IP 66 IK10
Struttura : in Aisi 304 Sp 15/10 Scotch Brite
Pannello Posteriore Avvitato : in Aisi 304 Sp 15/10 Scotch Brite con guarnizione siliconica range temperatura. -60 + 200 °
Porta : in Aisi 304 Sp 15/10 Scotch Brite con guarnizione siliconica range temperatura. -60 + 200 °
Serrature : Maniglia con cariglione fissaggio in 4 punti
Piastra : in Fezn Sp 25/10 ad inserimento laterale

SU RICHIESTA

Dimensioni : Diverse dal ns standard
Forature : possibilità di eseguire forature
Materiale : Aisi 316 L
Spessori : sino allo Sp 20/10 su richiesta
Certificazione UL/US Type Nema 1-4-4x-12-5

PRODUCT FEATURES

TDegree of protection: IP 66 IK10
Structure: in Aisi 304 Sp 15/10 Scotch Brite
Screwed back panel: in Aisi 304 Sp 15/10 Scotch Brite with silicone gasket. -60 + 200 ° temperature range
Door: in Aisi 304 Sp 15/10 Scotch Brite with silicone gasket. -60 + 200 ° temperature range
Locks: handle with rod control fix in 4 point
Anchor plate: in Fezn Sp 25/10 to lateral insertion

ON REQUEST

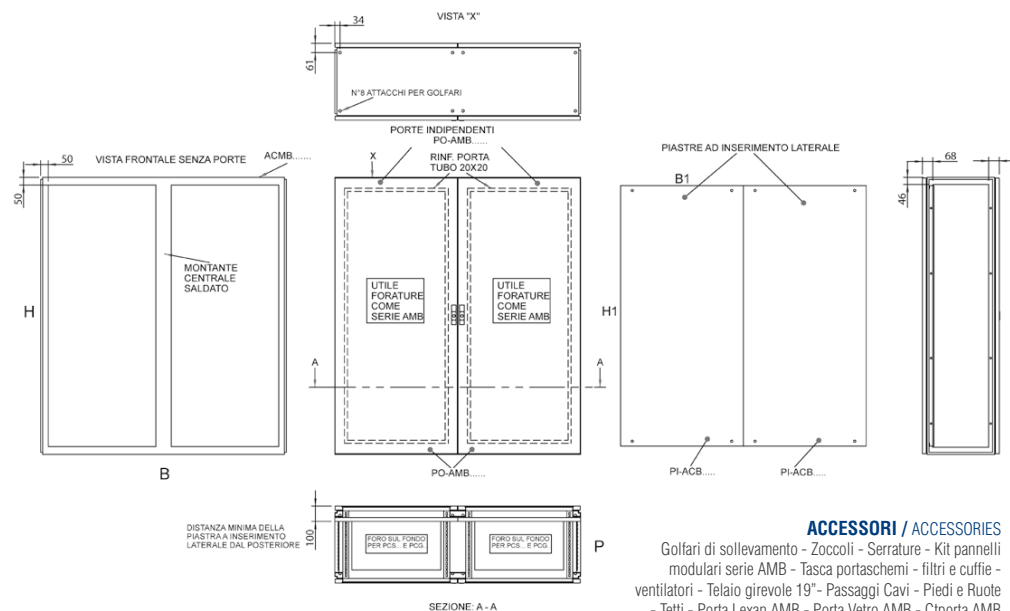
Dimensions: different from our standard
Holes: possibility to drill specific holes
Material: Aisi 316 L
Thickness: up to thickness Sp 20/10 on request
Certification UL/US Type Nema 1-4-4x-12-5

SI REALIZZANO ANCHE MISURE A RICHIESTA.
PER MAGGIORI INFORMAZIONI: info@bolinox.it



TYPE NEMA 1-4-4x-12-5

Su richiesta
On request



ACCESSORI / ACCESSORIES

Golfari di sollevamento - Zoccoli - Serrature - Kit pannelli modulari serie AMB - Tasca portascemi - filtri e cuffie e ventilatori - Telaio girevole 19" - Passaggi Cavi - Piedi e Ruote - Tetti - Porta Lexan AMB - Porta Vetro AMB - Ctporta AMB

*I dati tecnici possono subire variazioni senza preavviso
Technical data may vary without forewarning

STRUTTURA	DIMENSIONI			PASS. CAVI STANDARD	PASS. CAVI GHIGLIOTTINA	N°	PORTE	N°	PANNELLO POSTERIORE	N°	PIASTRA FEZN	N°	DIMENSIONI	
	B	H	P										B1	H1
ACMB10018040	1000	1800	400	PCS-AMB-10040	PCG-AMB-10040	1	PO-AMB-50180	2	PP-AMB-100180	1	PI-ACB-100180	1	995	1692
ACMB10018050	1000	1800	500	PCS-AMB-10050	PCG-AMB-10050	1	PO-AMB-50180	2	PP-AMB-100180	1	PI-ACB-100180	1	995	1692
ACMB10018060	1000	1800	600	PCS-AMB-10060	PCG-AMB-10060	1	PO-AMB-50180	2	PP-AMB-100180	1	PI-ACB-100180	1	995	1692
ACMB12018040	1200	1800	400	PCS-AMB-12040	PCG-AMB-12040	1	PO-AMB-60180	2	PP-AMB-120180	1	PI-ACB-120180	1	1195	1692
ACMB12018050	1200	1800	500	PCS-AMB-12050	PCG-AMB-12050	1	PO-AMB-60180	2	PP-AMB-120180	1	PI-ACB-120180	1	1195	1692
ACMB12018060	1200	1800	600	PCS-AMB-12060	PCG-AMB-12060	1	PO-AMB-60180	2	PP-AMB-120180	1	PI-ACB-120180	1	1195	1692
ACMB16018040	1600	1800	400	PCS-AMB-8040	PCG-AMB-8040	2	PO-AMB-80180	2	PP-AMB-80180	2	PI-ACB-80180	2	795	1692
ACMB16018050	1600	1800	500	PCS-AMB-8050	PCG-AMB-8050	2	PO-AMB-80180	2	PP-AMB-80180	2	PI-ACB-80180	2	795	1692
ACMB16018060	1600	1800	600	PCS-AMB-8060	PCG-AMB-8060	2	PO-AMB-80180	2	PP-AMB-80180	2	PI-ACB-80180	2	795	1692
ACMB10020040	1000	2000	400	PCS-AMB-10040	PCG-AMB-10040	1	PO-AMB-50200	2	PP-AMB-100200	1	PI-ACB-100200	1	995	1892
ACMB10020050	1000	2000	500	PCS-AMB-10050	PCG-AMB-10050	1	PO-AMB-50200	2	PP-AMB-100200	1	PI-ACB-100200	1	995	1892
ACMB10020060	1000	2000	600	PCS-AMB-10060	PCG-AMB-10060	1	PO-AMB-50200	2	PP-AMB-100200	1	PI-ACB-100200	1	995	1892
ACMB12020040	1200	2000	400	PCS-AMB-12040	PCG-AMB-12040	1	PO-AMB-60200	2	PP-AMB-120200	1	PI-ACB-120200	1	1195	1892
ACMB12020050	1200	2000	500	PCS-AMB-12050	PCG-AMB-12050	1	PO-AMB-60200	2	PP-AMB-120200	1	PI-ACB-120200	1	1195	1892
ACMB12020060	1200	2000	600	PCS-AMB-12060	PCG-AMB-12060	1	PO-AMB-60200	2	PP-AMB-120200	1	PI-ACB-120200	1	1195	1892
ACMB16020040	1600	2000	400	PCS-AMB-8040	PCG-AMB-8040	2	PO-AMB-80200	2	PP-AMB-80200	2	PI-ACB-80200	2	795	1892
ACMB16020050	1600	2000	500	PCS-AMB-8050	PCG-AMB-8050	2	PO-AMB-80200	2	PP-AMB-80200	2	PI-ACB-80200	2	795	1892
ACMB16020060	1600	2000	600	PCS-AMB-8060	PCG-AMB-8060	2	PO-AMB-80200	2	PP-AMB-80200	2	PI-ACB-80200	2	795	1892

ACCESSORI
ACCESSORIES



PRODUZIONE DI CARPENTERIE PER QUADRI ELETTRICI IN ACCIAIO INOSSIDABILE / PRODUCTION OF STEEL STAINLESS STEEL

PRODUZIONE DI CARPENTERIE PER QUADRI ELETTRICI IN ACCIAIO INOSSIDABILE / PRODUCTION OF STEEL STAINLESS STEEL



SERIE ACB

CARATTERISTICHE PRODOTTO

Tenuta : IP 66 IK10
Struttura : in Aisi 304 Sp 15/10 Scotch Brite
Pannello Posteriore Avvitato : in Aisi 304 Sp 15/10 Scotch Brite con guarnizione silicónica range temperatura. -60 + 200 °
Porta : in Aisi 304 Sp 15/10 Scotch Brite con guarnizione silicónica range temperatura. -60 + 200 °
Serrature : Maniglia con cariglione fissaggio in 4 punti
Piastra : in Fezn Sp 25/10 ad inserimento laterale

SU RICHIESTA

Dimensioni : Diverse dal ns standard
Forature : possibilità di eseguire forature
Materiale : Aisi 316 L
Spessori : sino allo Sp 20/10 su richiesta
Certificazione ULus Type Nema 1-4-4x-12-5

PRODUCT FEATURES

Degree of protection: IP 66 IK10
Structure: in Aisi 304 Sp 15/10 Scotch Brite
Screwed back panel: in Aisi 304 Sp 15/10 Scotch Brite with silicone gasket. -60 + 200 ° temperature range
Door: in Aisi 304 Sp 15/10 Scotch Brite with silicone gasket. -60 + 200 ° temperature range
Locks: handle with rod control fix in 4 point
Anchor plate: in Fezn Sp 25/10 to lateral insertion

ON REQUEST

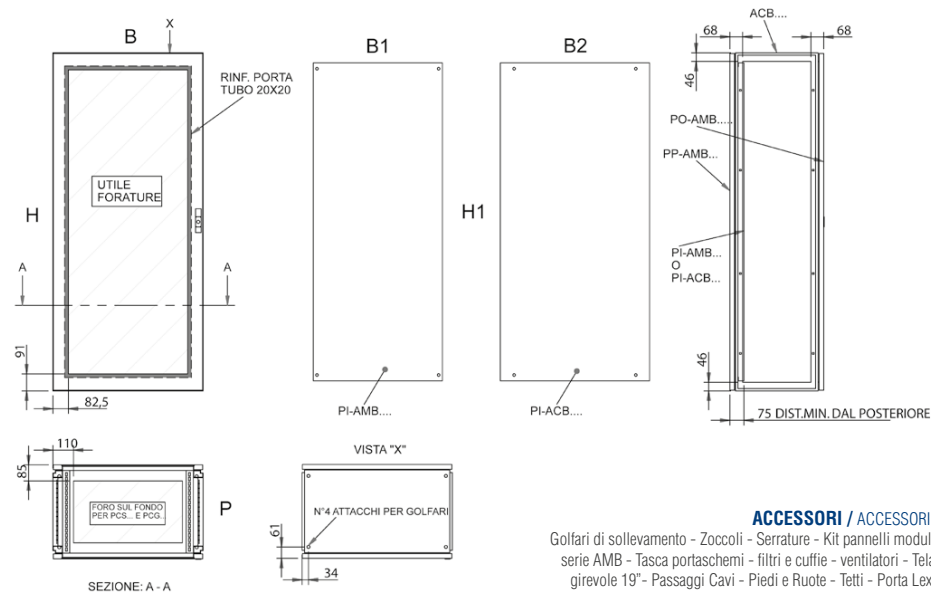
Dimensions: different from our standard
Holes: possibility to drill specific holes
Material: Aisi 316 L
Thickness: up to thickness Sp 20/10 on request
Certification ULus Type Nema 1-4-4x-12-5

SI REALIZZANO ANCHE MISURE A RICHIESTA.
PER MAGGIORI INFORMAZIONI: info@bolinox.it



TYPE NEMA 1-4-4x-12-5

Su richiesta
On request



ACCESSORI / ACCESSORIES

Golfari di sollevamento - Zoccoli - Serrature - Kit pannelli modulari serie AMB - Tasca portaschemi - filtri e cuffie - ventilatori - Telaio girevole 19" - Passaggi Cavi - Piedi e Ruote - Tetti - Porta Lexan AMB - Porta Vetro AMB - Ctporta AMB

STRUTTURA	DIMENSIONI			PASS. CAVI STANDARD	PASS. CAVI GHIGLIOTTINA	PORTA	PANNELLO POSTERIORE	PIASTRA FEZN	DIMENSIONI	
	B	H	P						B1	H1
ACB6018040	600	1800	400	PCS-AMB-6040	PCG-AMB-6040	PO-AMB-60180	PP-AMB-60180	PI-ACB-60180	595	1692
ACB6018050	600	1800	500	PCS-AMB-6050	PCG-AMB-6050	PO-AMB-60180	PP-AMB-60180	PI-ACB-60180	595	1692
ACB6018060	600	1800	600	PCS-AMB-6060	PCG-AMB-6060	PO-AMB-60180	PP-AMB-60180	PI-ACB-60180	595	1692
ACB8018040	800	1800	400	PCS-AMB-8040	PCG-AMB-8040	PO-AMB-80180	PP-AMB-80180	PI-ACB-80180	795	1692
ACB8018050	800	1800	500	PCS-AMB-8050	PCG-AMB-8050	PO-AMB-80180	PP-AMB-80180	PI-ACB-80180	795	1692
ACB8018060	800	1800	600	PCS-AMB-8060	PCG-AMB-8060	PO-AMB-80180	PP-AMB-80180	PI-ACB-80180	795	1692
ACB10018040	1000	1800	400	PCS-AMB-10040	PCG-AMB-10040	PO-AMB-100180	PP-AMB-100180	PI-ACB-100180	995	1692
ACB10018050	1000	1800	500	PCS-AMB-10050	PCG-AMB-10050	PO-AMB-100180	PP-AMB-100180	PI-ACB-100180	995	1692
ACB10018060	1000	1800	600	PCS-AMB-10060	PCG-AMB-10060	PO-AMB-100180	PP-AMB-100180	PI-ACB-100180	995	1692
ACB6020040	600	2000	400	PCS-AMB-6040	PCG-AMB-6040	PO-AMB-60200	PP-AMB-60200	PI-ACB-60200	595	1892
ACB6020050	600	2000	500	PCS-AMB-6050	PCG-AMB-6050	PO-AMB-60200	PP-AMB-60200	PI-ACB-60200	595	1892
ACB6020060	600	2000	600	PCS-AMB-6060	PCG-AMB-6060	PO-AMB-60200	PP-AMB-60200	PI-ACB-60200	595	1892
ACB8020040	800	2000	400	PCS-AMB-8040	PCG-AMB-8040	PO-AMB-80200	PP-AMB-80200	PI-ACB-80200	795	1892
ACB8020050	800	2000	500	PCS-AMB-8050	PCG-AMB-8050	PO-AMB-80200	PP-AMB-80200	PI-ACB-80200	795	1892
ACB8020060	800	2000	600	PCS-AMB-8060	PCG-AMB-8060	PO-AMB-80200	PP-AMB-80200	PI-ACB-80200	795	1892
ACB10020040	1000	2000	400	PCS-AMB-10040	PCG-AMB-10040	PO-AMB-100200	PP-AMB-100200	PI-ACB-100200	995	1892
ACB10020050	1000	2000	500	PCS-AMB-10050	PCG-AMB-10050	PO-AMB-100200	PP-AMB-100200	PI-ACB-100200	995	1892
ACB10020060	1000	2000	600	PCS-AMB-10060	PCG-AMB-10060	PO-AMB-100200	PP-AMB-100200	PI-ACB-100200	995	1892

*1 dati tecnici possono subire variazioni senza preavviso
* technical data may vary without prewarning

ACCESSORI ACCESSORIES



PRODUZIONE DI CARPENTERIE PER QUADRI ELETTRICI IN ACCIAIO INOSSIDABILE / PRODUCTION OF STEEL STAINLESS STEEL

PRODUZIONE DI CARPENTERIE PER QUADRI ELETTRICI IN ACCIAIO INOSSIDABILE / PRODUCTION OF STEEL STAINLESS STEEL