



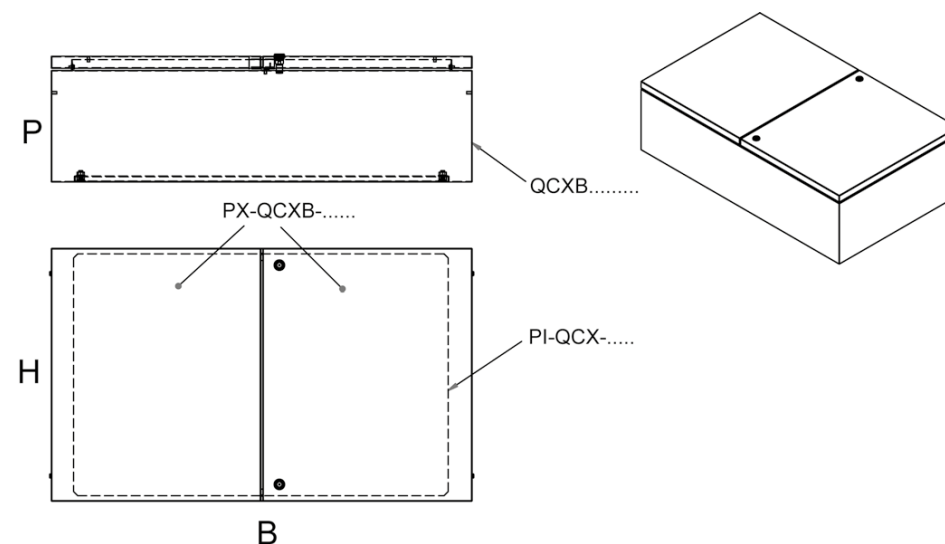
TYPE
NEMA 1-4-4x-12-5

Su richiesta
On request



SERIE QCXB

SI REALIZZANO ANCHE MISURE A RICHIESTA.
PER MAGGIORI INFORMAZIONI: info@bolinox.it



CARATTERISTICHE PRODOTTO

Tenuta : IP 66 IK10
Cassa : in Aisi 304 Sp 12/10 Scotch Brite
Porta : in Aisi 304 Sp 15/10 Scotch Brite con guarnizione siliconica range temperatura. -60 + 200 °
Serrature : in zama cromata impronta con doppia aletta 3mm
Fissaggi : posteriori boccole M6
Piastra : in Fezn Sp 20/10

SU RICHIESTA

Dimensioni : Diverse dal ns standard
Forature : possibilità di eseguire forature
Materiale : Aisi 316 L
Spessori : sino allo Sp 20/10 su richiesta
Certificazione ULus Type Nema 1-4-4x-12-5

PRODUCT FEATURES

Degree of protection: IP 66 IK10
Box: in Aisi 304 Sp 12/10 Scotch Brite
Door: in Aisi 304 Sp 15/10 Scotch Brite with silicone gasket.
-60 + 200 ° temperature range
Locks: in chrome-plated zamak footprint with 3mm double flap
Fixing: rear bushings M6
Anchor plate: in Fezn Sp 20/10

ON REQUEST

Dimensions: different from our standard
Holes: possibility to drill specific holes
Material: Aisi 316 L
Thickness: up to thickness Sp 20/10 on request
Certification ULus Type Nema 1-4-4x-12-5

ACCESSORI / ACCESSORIES

Staffe fissaggio a muro serie QCB - Serrature - Tasca portascemi - filtri e cuffie - ventilatori - Tetti

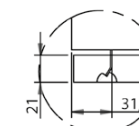
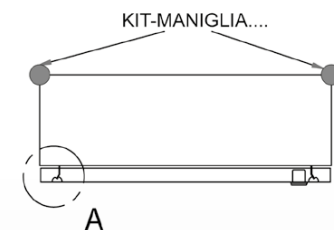
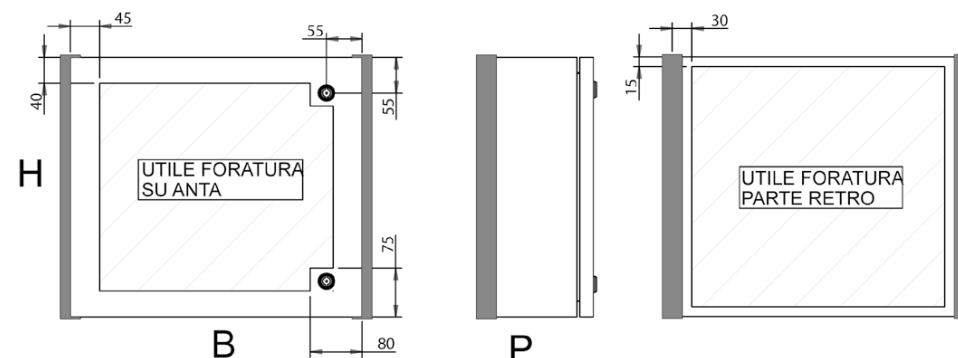
*I dati tecnici possono subire variazioni senza preavviso
* Technical data may variation without forewarning

STRUTTURA	DIMENSIONI			PORTE	BOX	CERNIERE	PIASTRA FEZN	DIMENSIONI	
	B	H	P					B1	H1
QCXB806030	800	600	300	PX-QCXB-8060	2	2	PI-QCXB-8060	690	574
QCXB808030	800	800	300	PX-QCXB-8080	2	3	PI-QCXB-8080	690	774
QCXB1006030	1000	600	300	PX-QCXB-10060	2	2	PI-QCXB-10060	890	574
QCXB1008030	1000	800	300	PX-QCXB-10080	2	3	PI-QCXB-10080	890	774
QCXB1206030	1200	600	300	PX-QCXB-12060	2	2	PI-QCXB-12060	1090	574
QCXB1208030	1200	800	300	PX-QCXB-12080	2	3	PI-QCXB-12080	1090	774
QCXB1406030	1400	600	300	PX-QCXB-14060	2	2	PI-QCXB-14080	1290	574
QCXB1408030	1400	800	300	PX-QCXB-14080	2	3	PI-QCXB-14080	1290	774



PRODUZIONE DI CARPENTERIE PER QUADRI ELETTRICI IN ACCIAIO INOSSIDABILE / PRODUCTION OF STEEL STAINLESS STEEL

PRODUZIONE DI CARPENTERIE PER QUADRI ELETTRICI IN ACCIAIO INOSSIDABILE / PRODUCTION OF STEEL STAINLESS STEEL

SI REALIZZANO ANCHE MISURE A RICHIESTA.
PER MAGGIORI INFORMAZIONI: info@bolinox.itTYPE
NEMA 1-4-4x-12-5Su richiesta
On request

SERIE QCPB

CARATTERISTICHE PRODOTTO

Tenuta : IP 66 IK10
Cassa : in Aisi 304 Sp 12/10 Scotch Brite
Porta : in Aisi 304 Sp 15/10 Scotch Brite con guarnizione siliconica range temperatura. -60 + 200 °
Serrature : in zama cromata impronta con doppia aletta 3mm
Maniglia

SU RICHIESTA

Dimensioni : Diverse dal ns standard
Forature : possibilità di eseguire forature
Materiale : Aisi 316 L
Spessori : sino allo Sp 20/10 su richiesta
Piastra : in Fezn 20/10
Certificazione ULus Type Nema 1-4-4x-12-5

PRODUCT FEATURES

Degree of protection: IP 66 IK10
Box: in Aisi 304 Sp 12/10 Scotch Brite
Door: in Aisi 304 Sp 15/10 Scotch Brite with silicone gasket.
-60 + 200 ° temperature range
Locks: in chrome-plated zamak with double flap 3mm
Handle

ON REQUEST

Dimensions: different from our standard
Holes: possibility to drill specific holes
Material: Aisi 316 L
Thickness: up to thickness Sp 20/10 on request
Anchor plate: in Fezn 20/10
Certification ULus Type Nema 1-4-4x-12-5

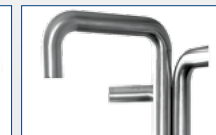
* I dati tecnici possono subire variazioni senza preavviso
* Technical data may variation without forewarning

ACCESSORI / ACCESSORIES

Giunto girevole - Serrature - Bracci - Maniglie Angolari

STRUTTURA	DIMENSIONI			MANIGLIA
	B	H	P	
QCPB353016	350	300	165	KIT-MANIGLIA-300
QCPB404016	400	400	165	KIT-MANIGLIA-400
QCPB454016	450	400	165	KIT-MANIGLIA-400
QCPB505016	500	500	165	KIT-MANIGLIA-500

ACCESSORI
ACCESSORIES



PRODUZIONE DI CARPENTERIE PER QUADRI ELETTRICI IN ACCIAIO INOSSIDABILE / PRODUCTION OF STEEL STAINLESS STEEL

PRODUZIONE DI CARPENTERIE PER QUADRI ELETTRICI IN ACCIAIO INOSSIDABILE / PRODUCTION OF STEEL STAINLESS STEEL



SERIE QCBT

CARATTERISTICHE PRODOTTO

Tenuta : IP 66 IK10
Cassa : in Aisi 304 Sp 12/10 Scotch Brite
Porta : in Aisi 304 Sp 15/10 Scotch Brite con guarnizione siliconica range temperatura. -60 + 200 °
Serrature : in zama cromata impronta con doppia aletta 3mm
Fissaggi : posteriori boccole M6
Piastra : in Fezn Sp 20/10

SU RICHIESTA

Dimensioni : Diverse dal ns standard
Forature : possibilità di eseguire forature
Materiale : Aisi 316 L
Spessori : sino allo Sp 20/10 su richiesta
Certificazione ULus Type Nema 1-4-4x-12-5

PRODUCT FEATURES

Degree of protection: IP 66 IK10
Box: in Aisi 304 Sp 12/10 Scotch Brite
Door: in Aisi 304 Sp 15/10 Scotch Brite with silicone gasket.
-60 + 200 ° temperature range
Locks: in chrome-plated zamak footprint with 3mm double flap
Fixing: rear bushings M6
Anchor plate: in Fezn Sp 20/10

ON REQUEST

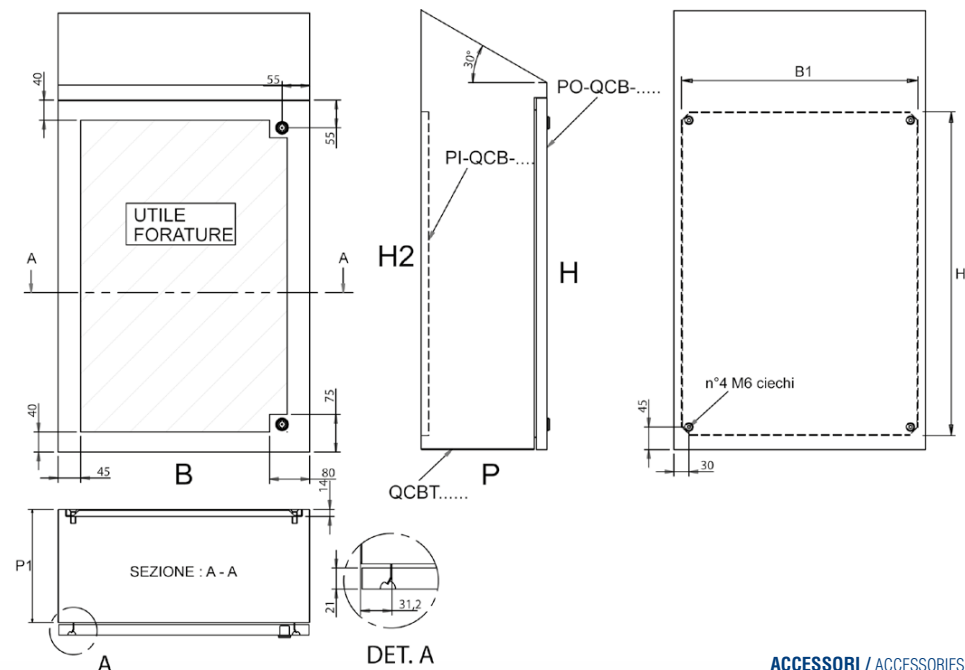
Dimensions: different from our standard
Holes: possibility to drill specific holes
Material: Aisi 316 L
Thickness: up to thickness Sp 20/10 on request
Certification ULus Type Nema 1-4-4x-12-5

SI REALIZZANO ANCHE MISURE A RICHIESTA.
PER MAGGIORI INFORMAZIONI: info@bolinox.it



TYPE
NEMA 1-4-4x-12-5

Su richiesta
On request



ACCESSORI / ACCESSORIES

Staffe fissaggio a muro serie QCB - Serrature - Kit pannelli modulari serie QCB - Tasca portaschemi - filtri e cuffie - ventilatori - Tetti

CODICE CASSA	DIMENSIONI				CODICE PORTA CIECA	SERRATURE	CERNIERE	PIASTRA FEZN	DIMENSIONI	
	B	H	H2	P					B1	H1
QCBT203015	200	300	415	150	PO-QCB-2030	1	2	PI-QCB-2030	170	244
QCBT304520	300	450	594	200	PO-QCB-3045	2	2	PI-QCB-3045	270	394
QCBT406025	400	600	773	250	PO-QCB-4060	2	2	PI-QCB-4060	370	544
QCBT456025	450	600	773	250	PO-QCB-4560	2	2	PI-QCB-4560	420	544
QCBT507030	500	700	902	300	PO-QCB-5070	2	2	PI-QCB-5070	470	644
QCBT608030	600	800	1002	300	PO-QCB-6080	2	3	PI-QCB-6080	570	744
QCBT808030	800	800	1002	300	PO-QCB-8080	2	2	PI-QCB-8080	770	744
QCBT8010030	800	1000	1202	300	PO-QCB-80100	3	3	PI-QCB-80100	770	944
QCBT8012030	800	1200	1402	300	PO-QCB-80120	3	3	PI-QCB-80120	770	1144

* I dati tecnici possono subire variazioni senza preavviso
* Technical data may vary without forewarning

ACCESSORI ACCESSORIES



PRODUZIONE DI CARPENTERIE PER QUADRI ELETTRICI IN ACCIAIO INOSSIDABILE / PRODUCTION OF STEEL STAINLESS STEEL

PRODUZIONE DI CARPENTERIE PER QUADRI ELETTRICI IN ACCIAIO INOSSIDABILE / PRODUCTION OF STEEL STAINLESS STEEL

SI REALIZZANO ANCHE MISURE A RICHIESTA.
PER MAGGIORI INFORMAZIONI: info@bolinox.it

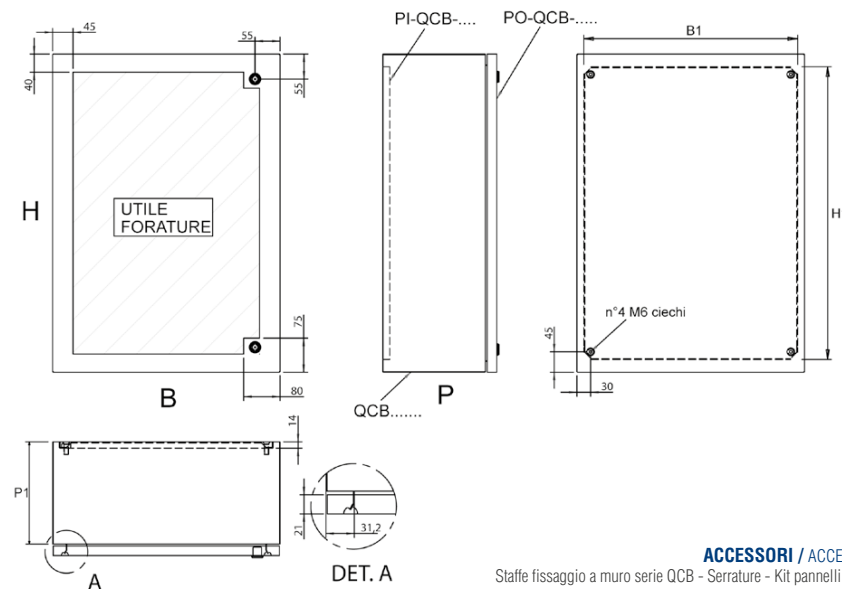


TYPE
NEMA 1-4-4x-12-5

Su richiesta
On request



SERIE QCB



ACCESSORI / ACCESSORIES

Staffe fissaggio a muro serie QCB - Serrature - Kit pannelli modulari serie QCB - Tasca portascemi - filtri e cuffie - ventilatori - Tetti

CARATTERISTICHE PRODOTTO

Tenuta : IP 66 IK10
Cassa : in Aisi 304 Sp 12/10 Scotch Brite
Porta : in Aisi 304 Sp 15/10 Scotch Brite con guarnizione siliconica range temperatura. -60 + 200 °
Serrature : in zama cromata impronta con doppia aletta 3mm
Fissaggi : posteriori boccole M6
Piastra : in Fezn Sp 20/10

SU RICHIESTA

Dimensioni : Diverse dal ns standard
Forature : possibilità di eseguire forature
Materiale : Aisi 316 L
Spessori : sino allo Sp 20/10 su richiesta
Certificazione ULus Type Nema 1-4-4x-12-5

PRODUCT FEATURES

Degree of protection: IP 66 IK10
Box: in Aisi 304 Sp 12/10 Scotch Brite
Door: in Aisi 304 Sp 15/10 Scotch Brite with silicone gasket.
-60 + 200 ° temperature range
Locks: in chrome-plated zamak footprint with 3mm double flap
Fixing: rear bushings M6
Anchor plate: in Fezn Sp 20/10

ON REQUEST

Dimensions: different from our standard
Holes: possibility to drill specific holes
Material: Aisi 316 L
Thickness: up to thickness Sp 20/10 on request
Certification ULus Type Nema 1-4-4x-12-5

STRUTTURA	DIMENSIONI			PORTA CIECA	BOX	CERNIERE	PIASTRA FEZN	DIMENSIONI	
	B	H	P					B1	H1
QCB203015	200	300	150	PO-QCB-2030	1	2	PI-QCB-2030	170	244
QCB303020	300	300	200	PO-QCB-3030	1	2	PI-QCB-3030	270	244
QCB304520	300	450	200	PO-QCB-3045	2	2	PI-QCB-3045	270	394
QCB404020	400	400	200	PO-QCB-4040	2	2	PI-QCB-4040	370	344
QCB405025	400	500	250	PO-QCB-4050	2	2	PI-QCB-4050	370	444
QCB406025	400	600	250	PO-QCB-4060	2	2	PI-QCB-4060	370	544
QCB454525	450	450	250	PO-QCB-4545	2	2	PI-QCB-4545	420	394
QCB456025	450	600	250	PO-QCB-4560	2	2	PI-QCB-4560	420	544
QCB507025	500	700	250	PO-QCB-5070	2	2	PI-QCB-5070	470	644
QCB604525	600	450	250	PO-QCB-6045	2	2	PI-QCB-6045	570	394
QCB606025	600	600	250	PO-QCB-6060	2	2	PI-QCB-6060	570	544
QCB608030	600	800	300	PO-QCB-6080	2	2	PI-QCB-6080	570	744
QCB6010030	600	1000	300	PO-QCB-60100	3	3	PI-QCB-60100	570	944
QCB6012030	600	1200	300	PO-QCB-60120	3	3	PI-QCB-60120	570	1144
QCB808030	800	800	300	PO-QCB-8080	2	2	PI-QCB-8080	770	744
QCB8010030	800	1000	300	PO-QCB-80100	3	3	PI-QCB-80100	770	944
QCB8012030	800	1200	300	PO-QCB-80120	3	3	PI-QCB-80120	770	1144

*1 dati tecnici possono subire variazioni senza preavviso
*1 technical data may variation without forewarning

ACCESSORI
ACCESSORIES



PRODUZIONE DI CARPENTERIE PER QUADRI ELETTRICI IN ACCIAIO INOSSIDABILE / PRODUCTION OF STEEL STAINLESS STEEL

PRODUZIONE DI CARPENTERIE PER QUADRI ELETTRICI IN ACCIAIO INOSSIDABILE / PRODUCTION OF STEEL STAINLESS STEEL



SERIE QCB-VC

CARATTERISTICHE PRODOTTO

Tenuta : IP 66 IK10
Cassa : in Aisi 304 Sp 12/10 Scotch Brite
Porta : in Aisi 304 Sp 15/10 Scotch Brite con guarnizione siliconica range temperatura. -60 + 200 °
Vetro: multistrato antifondamento 3+3 mm
Controporta : in Aisi 304 Sp 15/10 Scotch Brite
Serrature : in zama cromata impronta con doppia aletta 3mm
Fissaggi : posteriori boccole M6
Piastra : in Fezn Sp 20/10

SU RICHIESTA

Dimensioni : Diverse dal ns standard
Forature : possibilità di eseguire forature
Materiale : Aisi 316 L
Spessori : sino allo Sp 20/10 su richiesta
Certificazione ULus Type Nema 1-4-4x-12-5

PRODUCT FEATURES

Degree of protection: IP 66 IK10
Box: in Aisi 304 Sp 12/10 Scotch Brite
Door: in Aisi 304 Sp 15/10 Scotch Brite with silicone gasket. -60 + 200 ° temperature range
Glass: 3+3 mm multilayer shatterproof
Storm door: in Aisi 304 Sp 15/10 Scotch Brite
Locks: in chrome-plated zamak footprint with 3mm double flap
Fixing: rear bushings M6
Anchor plate: in Fezn Sp 20/10

ON REQUEST

Dimensions: different from our standard
Holes: possibility to drill specific holes
Material: Aisi 316 L
Thickness: up to thickness Sp 20/10 on request
Certification ULus Type Nema 1-4-4x-12-5

SERIE QCB-VC

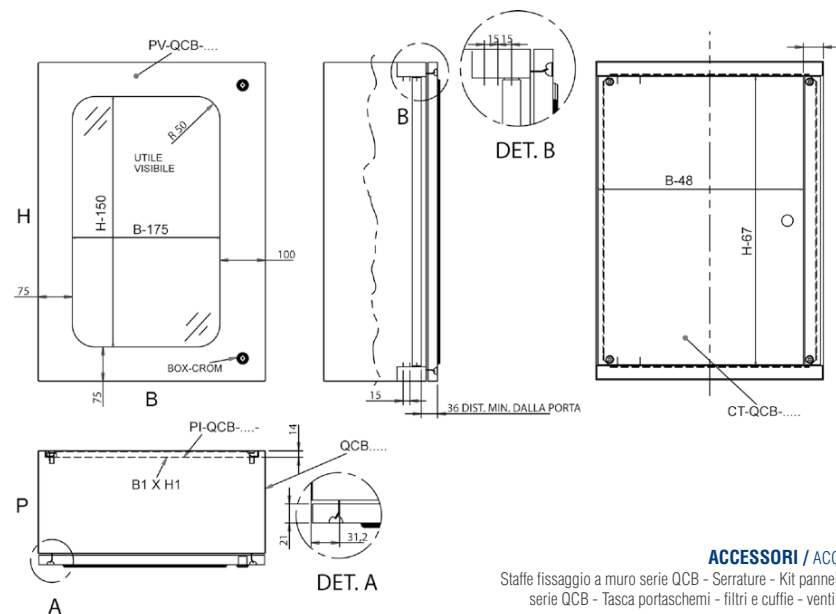
QUADRI COMPATTI CON VETRO E CONTROPORTA
COMPACT CONTROL BOARDS WITH GLASS AND INSIDE-DOOR



TYPE NEMA 1-4-4x-12-5

Su richiesta
On request

SI REALIZZANO ANCHE MISURE A RICHIESTA.
PER MAGGIORI INFORMAZIONI: info@bolinox.it



ACCESSORI / ACCESSORIES

Staffe fissaggio a muro serie QCB - Serrature - Kit pannelli modulari serie QCB - Tasca portaschemi - filtri e cuffie - ventilatori - Tetti

STRUTTURA	DIMENSIONI			PORTA VETRO	BOX	CERNIERE	PIASTRA FEZN	DIMENSIONI		CONTROPORTA
	B	H	P					B1	H1	
QCB203015	200	300	150	PV-QCB-2030	1	2	PI-QCB-2030	170	244	CT-QCB-2030
QCB303020	300	300	200	PV-QCB-3030	1	2	PI-QCB-3030	270	244	CT-QCB-3030
QCB304520	300	450	200	PV-QCB-3045	2	2	PI-QCB-3045	270	394	CT-QCB-3045
QCB404020	400	400	200	PV-QCB-4040	2	2	PI-QCB-4040	370	344	CT-QCB-4040
QCB405025	400	500	250	PV-QCB-4050	2	2	PI-QCB-4050	370	444	CT-QCB-4050
QCB406025	400	600	250	PV-QCB-4060	2	2	PI-QCB-4060	370	544	CT-QCB-4060
QCB454525	450	450	250	PV-QCB-4545	2	2	PI-QCB-4545	420	394	CT-QCB-4545
QCB456025	450	600	250	PV-QCB-4560	2	2	PI-QCB-4560	420	544	CT-QCB-4560
QCB507025	500	700	250	PV-QCB-5070	2	2	PI-QCB-5070	470	644	CT-QCB-5070
QCB604525	600	450	250	PV-QCB-6045	2	2	PI-QCB-6045	570	394	CT-QCB-6045
QCB606025	600	600	250	PV-QCB-6060	2	2	PI-QCB-6060	570	544	CT-QCB-6060
QCB608030	600	800	300	PV-QCB-6080	2	2	PI-QCB-6080	570	744	CT-QCB-6080
QCB6010030	600	1000	300	PV-QCB-60100	3	3	PI-QCB-60100	570	944	CT-QCB-60100
QCB6012030	600	1200	300	PV-QCB-60120	3	3	PI-QCB-60120	570	1144	CT-QCB-60120
QCB808030	800	800	300	PV-QCB-8080	2	2	PI-QCB-8080	770	744	CT-QCB-8080
QCB8010030	800	1000	300	PV-QCB-80100	3	3	PI-QCB-80100	770	944	CT-QCB-80100
QCB8012030	800	1200	300	PV-QCB-80120	3	3	PI-QCB-80120	770	1144	CT-QCB-80120

*1 dati tecnici possono subire variazioni senza preavviso
* technical data may vary without breavising

ACCESSORI
ACCESSORIES



PRODUZIONE DI CARPENTERIE PER QUADRI ELETTRICI IN ACCIAIO INOSSIDABILE / PRODUCTION OF STEEL STAINLESS STEEL

PRODUZIONE DI CARPENTERIE PER QUADRI ELETTRICI IN ACCIAIO INOSSIDABILE / PRODUCTION OF STEEL STAINLESS STEEL

SI REALIZZANO ANCHE MISURE A RICHIESTA.
PER MAGGIORI INFORMAZIONI: info@bolinox.it



TYPE
NEMA 1-4-12-5

Su richiesta
On request



SERIE QCB-PC

CARATTERISTICHE PRODOTTO

Tenuta : IP 65 IK10
Cassa : in Aisi 304 Sp 12/10 Scotch Brite
Porta : in Aisi 304 Sp 15/10 Scotch Brite con guarnizione silicónica range temperatura. -60 + 200 °
Lexan : sp 4 mm
Controporta : in Aisi 304 Sp 15/10 Scotch Brite
Serrature : in zama cromata impronta con doppia aletta 3mm e su Ctporta in Zama Cromata a Galletto
Fissaggi : posteriori boccole M6
Piastra : in Fezn Sp 20/10

SU RICHIESTA

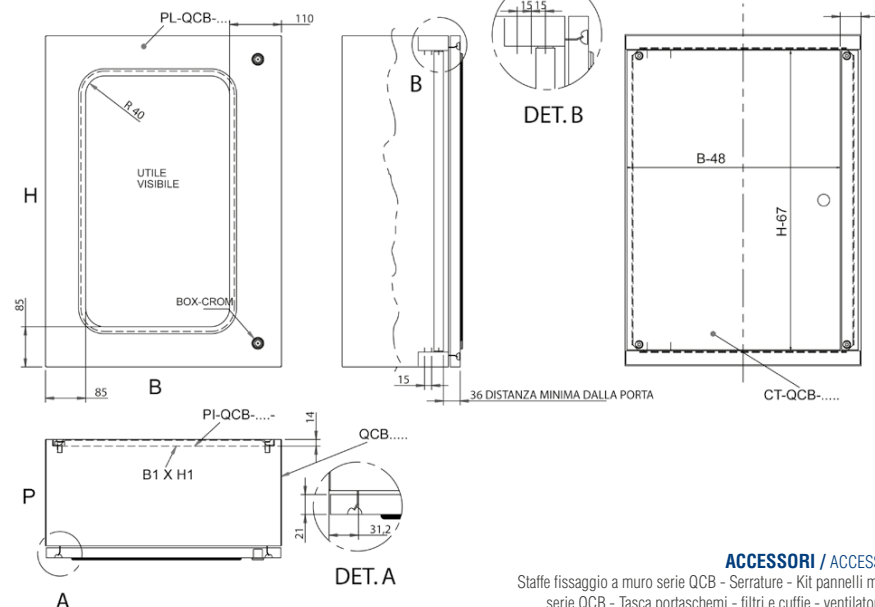
Dimensioni : Diverse dal ns standard
Forature : possibilità di eseguire forature
Materiale : Aisi 316 L
Spessori : sino allo Sp 20/10 su richiesta
Certificazione ULus Type Nema 1-4-12-5

PRODUCT FEATURES

Degree of protection: IP 65 IK10
Box: in Aisi 304 Sp 12/10 Scotch Brite
Door: in Aisi 304 Sp 15/10 Scotch Brite with silicone gasket. -60 + 200 ° temperature range
Lexan: sp 4 mm
Storm door: in Aisi 304 Sp 15/10 Scotch Brite
Locks: in chrome-plated zamak footprint with 3mm double flap and on storm door in chrome-plated zamak a cockerel lock
Fixing: rear bushings M6
Anchor plate: in Fezn Sp 20/10

ON REQUEST

Dimensions: different from our standard
Holes: possibility to drill specific holes
Material: Aisi 316 L
Thickness: up to thickness Sp 20/10 on request
Certification ULus Type Nema 1-4-12-5



ACCESSORI / ACCESSORIES

Staffe fissaggio a muro serie QCB - Serrature - Kit pannelli modulari serie QCB - Tasca portaschemi - filtri e cuffie - ventilatori - Tetti

STRUTTURA	DIMENSIONI			PORTA LEXAN	BOX	CERNIERE	PIASTRA FEZN	DIMENSIONI		CONTROPORTA
	B	H	P					B1	H1	
QCB203015	200	300	150	PL-QCB-2030	1	2	PI-QCB-2030	170	244	CT-QCB-2030
QCB303020	300	300	200	PL-QCB-3030	1	2	PI-QCB-3030	270	244	CT-QCB-3030
QCB304520	300	450	200	PL-QCB-3045	2	2	PI-QCB-3045	270	394	CT-QCB-3045
QCB404020	400	400	200	PL-QCB-4040	2	2	PI-QCB-4040	370	344	CT-QCB-4040
QCB405025	400	500	250	PL-QCB-4050	2	2	PI-QCB-4050	370	444	CT-QCB-4050
QCB406025	400	600	250	PL-QCB-4060	2	2	PI-QCB-4060	370	544	CT-QCB-4060
QCB454525	450	450	250	PL-QCB-4545	2	2	PI-QCB-4545	420	394	CT-QCB-4545
QCB456025	450	600	250	PL-QCB-4560	2	2	PI-QCB-4560	420	544	CT-QCB-4560
QCB507025	500	700	250	PL-QCB-5070	2	2	PI-QCB-5070	470	644	CT-QCB-5070
QCB604525	600	450	250	PL-QCB-6045	2	2	PI-QCB-6045	570	394	CT-QCB-6045
QCB606025	600	600	250	PL-QCB-6060	2	2	PI-QCB-6060	570	544	CT-QCB-6060
QCB608030	600	800	300	PL-QCB-6080	2	2	PI-QCB-6080	570	744	CT-QCB-6080
QCB6010030	600	1000	300	PL-QCB-60100	3	3	PI-QCB-60100	570	944	CT-QCB-60100
QCB6012030	600	1200	300	PL-QCB-60120	3	3	PI-QCB-60120	570	1144	CT-QCB-60120
QCB808030	800	800	300	PL-QCB-8080	2	2	PI-QCB-8080	770	744	CT-QCB-8080
QCB8010030	800	1000	300	PL-QCB-80100	3	3	PI-QCB-80100	770	944	CT-QCB-80100
QCB8012030	800	1200	300	PL-QCB-80120	3	3	PI-QCB-80120	770	1144	CT-QCB-80120

*1 dati tecnici possono subire variazioni senza preavviso
* technical data may vary without forewarning

ACCESSORI
ACCESSORIES



PRODUZIONE DI CARPENTERIE PER QUADRI ELETTRICI IN ACCIAIO INOSSIDABILE / PRODUCTION OF STEEL STAINLESS STEEL

PRODUZIONE DI CARPENTERIE PER QUADRI ELETTRICI IN ACCIAIO INOSSIDABILE / PRODUCTION OF STEEL STAINLESS STEEL