

SI REALIZZANO ANCHE MISURE A RICHIESTA.
PER MAGGIORI INFORMAZIONI: info@bolinox.it

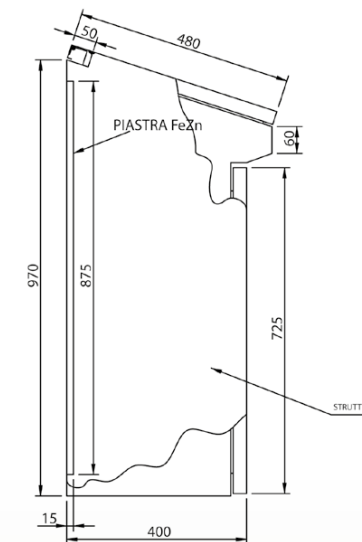
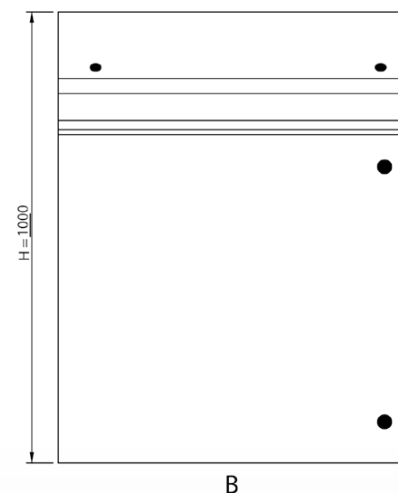
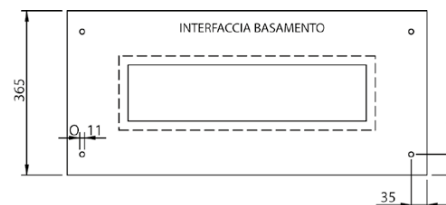


TYPE
NEMA 1-4-4x-12-5

Su richiesta
On request



SERIE QCLB



CARATTERISTICHE PRODOTTO

Tenuta : IP 66 IK10
Struttura : in Aisi 304 Sp 15/10 Scotch Brite
Porte : in Aisi 304 Sp 15/10 Scotch Brite con guarnizione siliconica range temperatura. -60 + 200 °
Pannello Posteriore: in Aisi 304 Sp 15/10 Scotch Brite con guarnizione siliconica range temperatura. -60 + 200 °
Serrature : in zama cromata impronta con doppia aletta 3mm
Piastra : in Fezn Sp 20/10

SU RICHIESTA

Dimensioni : Diverse dal ns standard
Forature : possibilità di eseguire forature
Materiale : Aisi 316 L
Spessori : sino allo Sp 20/10 su richiesta
Zoccoli e Piedi Regolabili
Pistoncini
Certificazione ULus Type Nema 1-4-4x-12-5

PRODUCT FEATURES

Degree of protection: IP 66 IK10
Structure: in Aisi 304 Sp 15/10 Scotch Brite
Door: in Aisi 304 Sp 15/10 Scotch Brite with silicone gasket. -60 + 200 ° temperature range
Back pannel: in Aisi 304 Sp 15/10 Scotch Brite with silicone gasket. -60 + 200 ° temperature range
Locks: in chrome-plated zamak footprint with 3mm double flap
Anchor plate: in Fezn Sp 20/10

ON REQUEST

Dimensions: different from our standard
Holes: possibility to drill specific holes
Material: Aisi 316 L
Thickness: up to thickness Sp 20/10 on request
Adjustable base and feet
Pistons
Certification ULus Type Nema 1-4-4x-12-5

*I dati tecnici possono subire variazioni senza preavviso
* Technical data may variation without forewarning

ACCESSORI / ACCESSORIES

Zoccoli - Serrature - Tasca portaschemi - filtri e cuffie - ventilatori - Passaggi Cavi - Piedi e Ruote - Molle a Gas

CODICE	DIMENSIONI			PORTE N°	DIMENSIONI PIASTRA FEZN	
	B	H	P			
QCLB6010040	600	1000	400	1	538	875
QCLB8010040	800	1000	400	1	738	875
QCLB10010040	1000	1000	400	1	938	875
QCLXB12010040	1200	1000	400	2	1138	875
QCLXB16010040	1600	1000	400	2	1538	875

ACCESSORI
ACCESSORIES



PRODUZIONE DI CARPENTERIE PER QUADRI ELETTRICI IN ACCIAIO INOSSIDABILE / PRODUCTION OF STEEL STAINLESS STEEL

PRODUZIONE DI CARPENTERIE PER QUADRI ELETTRICI IN ACCIAIO INOSSIDABILE / PRODUCTION OF STEEL STAINLESS STEEL

SI REALIZZANO ANCHE MISURE A RICHIESTA.
PER MAGGIORI INFORMAZIONI: info@bolinox.it

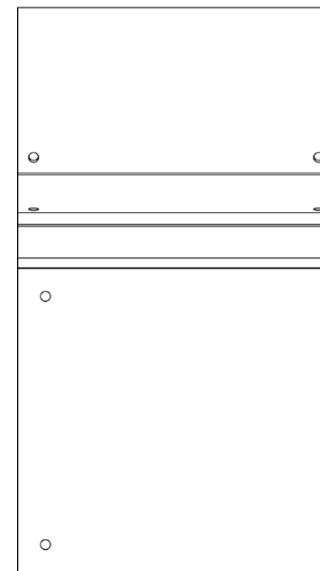


TYPE
NEMA 1-4-4x-12-5

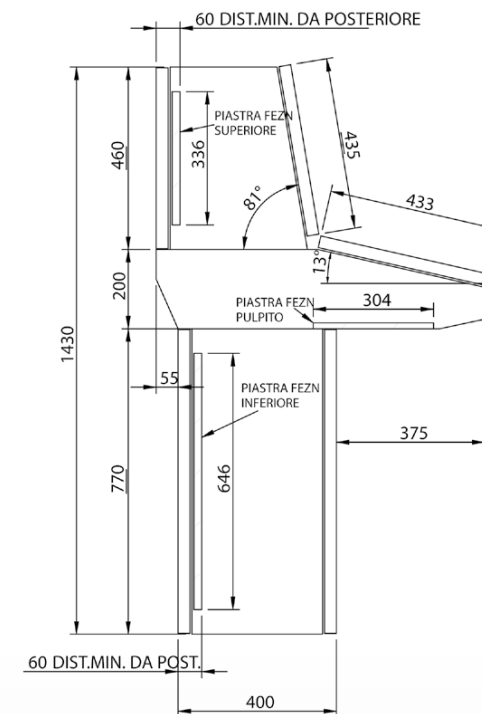
Su richiesta
On request



SERIE QCLAB



B



CARATTERISTICHE PRODOTTO

Tenuta : IP 66 IK10
Struttura : in Aisi 304 Sp 15/10 Scotch Brite
Porte : in Aisi 304 Sp 15/10 Scotch Brite con guarnizione silicónica range temperatura. -60 + 200 °
Pannello Posteriore: in Aisi 304 Sp 15/10 Scotch Brite con guarnizione silicónica range temperatura. -60+200 °
Serrature : in zama cromata impronta con doppia aletta 3mm
Piastra : in Fezn Sp 20/10

SU RICHIESTA

Dimensioni : Diverse dal ns standard
Forature : possibilità di eseguire forature
Materiale : Aisi 316 L
Spessori : sino allo Sp 20/10 su richiesta
Zoccoli e Piedi regolabili
Pistoncini
Certificazione ULus Type Nema 1-4-4x-12-5

PRODUCT FEATURES

Degree of protection: IP 66 IK10
Structure: in Aisi 304 Sp 15/10 Scotch Brite
Door: in Aisi 304 Sp 15/10 Scotch Brite with silicone gasket.
-60 + 200 ° temperature range
Back pannel: in Aisi 304 Sp 15/10 Scotch Brite with silicone gasket.
-60 + 200 ° temperature range
Locks: in chrome-plated zamak footprint with 3mm double flap
Anchor plate: in Fezn Sp 20/10

ON REQUEST

Dimensions: different from our standard
Holes: possibility to drill specific holes
Material: Aisi 316 L
Thickness: up to thickness Sp 20/10 on request
Base and feet adjustable
Pistons
Certification ULus Type Nema 1-4-4x-12-5

*I dati tecnici possono subire variazioni senza preavviso
*Technical data may variation without forewarning

ACCESSORI / ACCESSORIES

Zoccoli - Serrature - Tasca portaschemi - filtri e cuffie - ventilatori - Passaggi Cavi - Piedi e Ruote - Molle e Gas

CODICE	DIMENSIONI			PORTE N°	DIMENSIONI PIASTRA FEZN INF		DIMENSIONI PIASTRA FEZN SUP		DIMENSIONI PIASTRA FEZN PULPITO	
	B	H	P							
QCLAB6010040	600	1430	400	1	488	646	488	336	480	304
QCLAB8010040	800	1430	400	1	688	646	688	336	680	304
QCLAB10010040	1000	1430	400	1	888	646	888	336	880	304
QCLAXB12010040	1200	1430	400	2	1088	646	1088	336	1080	304
QCLAXB16010040	1600	1430	400	2	1488	646	1488	336	1480	304

ACCESSORI
ACCESSORIES



PRODUZIONE DI CARPENTERIE PER QUADRI ELETTRICI IN ACCIAIO INOSSIDABILE / PRODUCTION OF STEEL STAINLESS STEEL

PRODUZIONE DI CARPENTERIE PER QUADRI ELETTRICI IN ACCIAIO INOSSIDABILE / PRODUCTION OF STEEL STAINLESS STEEL