

### Caratteristiche ambiente

- 1 **Temperatura umidità di funzionamento:**  
-40 °C ~ +60 °C | umidità ≤ 90% (senza condensa)

### Caratteristiche tecniche

- 1 Sonda a bimetallo, contatto a scatto
- 2 **DTR02:** contatto di apertura NC  
**DTV02:** contatto di chiusura NO
- 3 **Tensione di alimentazione:**  
AC 250 V (VDE) | DC 120 V (UL)
- 4 **Corrente di alimentazione max:**  
AC 16 A per 10 sec
- 5 **Isteresi di commutazione:**  
7 K (tolleranza ±4 K)
- 6 **Durata utile:**  
> 100 000 cicli
- 7 **Protection class:**  
IP20

Nota: il sistema dei contatti nel termostato può subire influenze dall'ambiente, di conseguenza la resistenza di contatto può variare. Questo può condurre ad una caduta del voltaggio oppure ad un surriscaldamento dei contatti

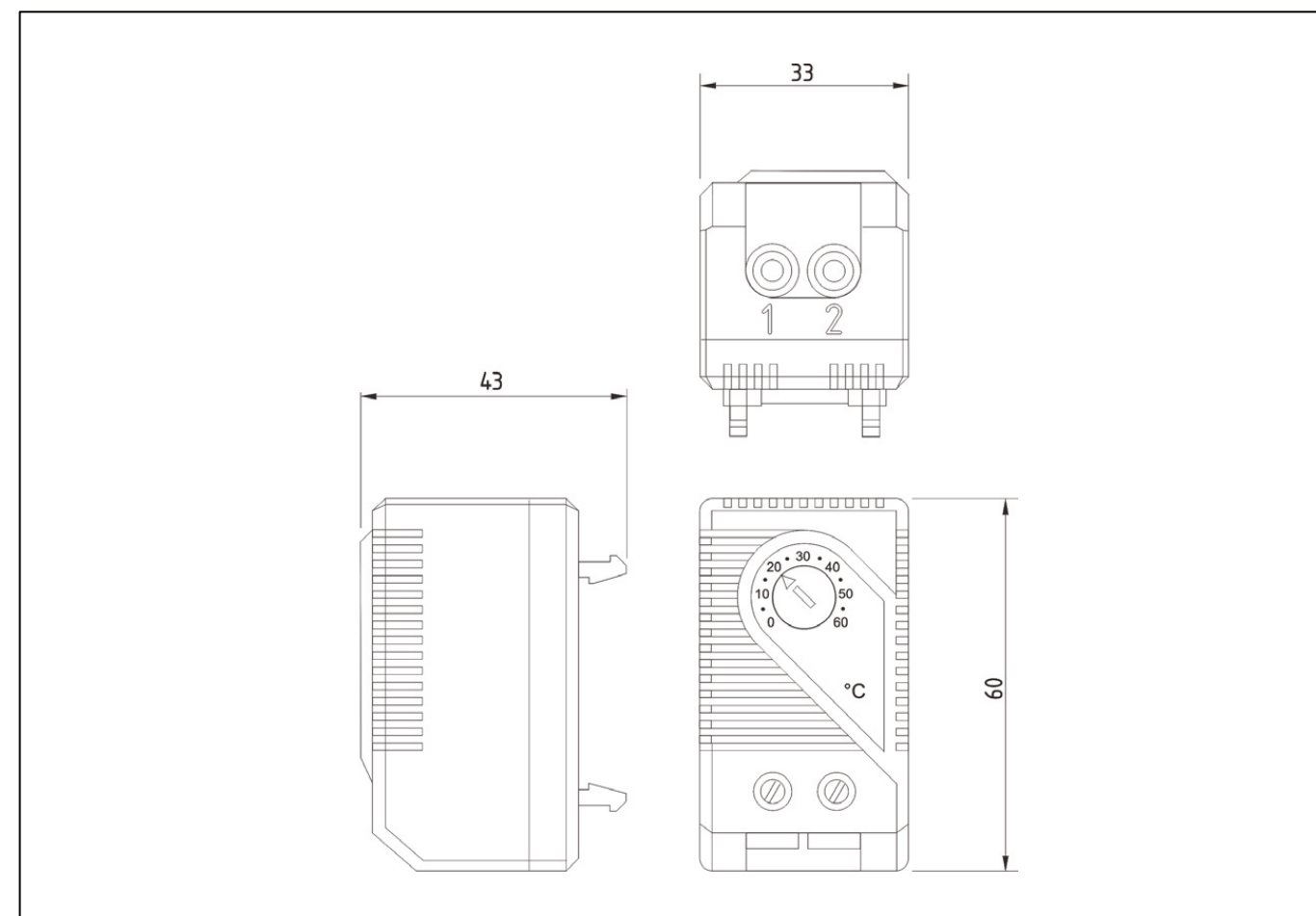
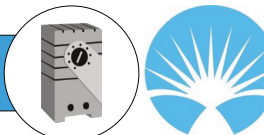
### Environment characteristics

- 1 **Operating temperatur and humidity:**  
-40 °C ~ +60 °C | humidity ≤ 90% (non condensing)

### Technical characteristics

- 1 Bimetal probe, snap contact
- 2 **DTR02:** NC opening contact  
**DTV02:** NO closing contact
- 3 **Max supply voltage:**  
AC 250 V (VDE) | DC 120 V (UL)
- 4 **Ignition current:**  
AC 16 A for 10 sec
- 5 **Switching hysteresis:**  
7 K (tolerance ±4 K)
- 6 **Service life:**  
> 100 000 cycles
- 7 **Protection class:**  
IP20

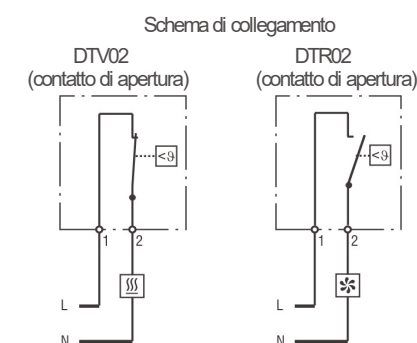
Note: The contact system in the thermostat can be influenced by the environment, therefore the resistance of contact may vary. This can lead to a drop in voltage or overheating of the contacts.

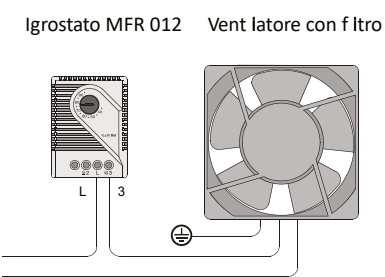
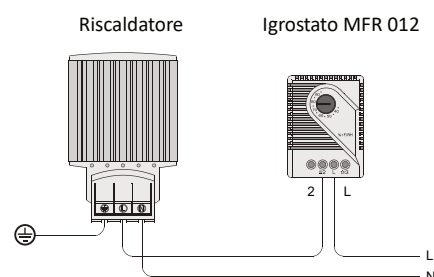


- Ⓐ Alimentazione: morsetto bipolare, filo rigido 2,5 mm<sup>2</sup> (AWG 14), filo flessibile 1,5 mm<sup>2</sup> (AWG 16)
- Ⓑ Fissaggio: rapido con clip per guida DIN 35 mm, EN 60715
- Ⓒ Montaggio: qualsiasi posizione
- Ⓓ Peso: 40 g

- Ⓐ Power supply: 2-pole terminal 2.5 mm<sup>2</sup> (AWG 14), flexible wire 1.5 mm<sup>2</sup> (AWG 16)
- Ⓑ Mounting: quick fastening with clip for 35 mm DIN rail, EN 60715
- Ⓒ Installation: any position
- Ⓓ Weight: 40 g

Campi di regolazione	Codice articolo		Corrente/capacità di commutazione max			Omologazioni			Dimensioni esterne (mm)
	NC	NO	AC 250 V (A)	AC 120 V (W)	DC 24-72 V (V)				
0 °C ~ +60 °C	DTR02	DTV02	10 (2)	15 (2)	30	CE	-	-	60x33x43
0 °C ~ +60 °C	01140.9-00	01141.9-00	15 (2)	15 (2)	30	VDE	UL File No. E164102	CSA EAC	





### Caratteristiche ambiente

- 1 **Temperatura umidità di funzionamento:**  
-45 °C ~ +80 °C | umidità ≤ 90% (senza condensa)

### Caratteristiche tecniche

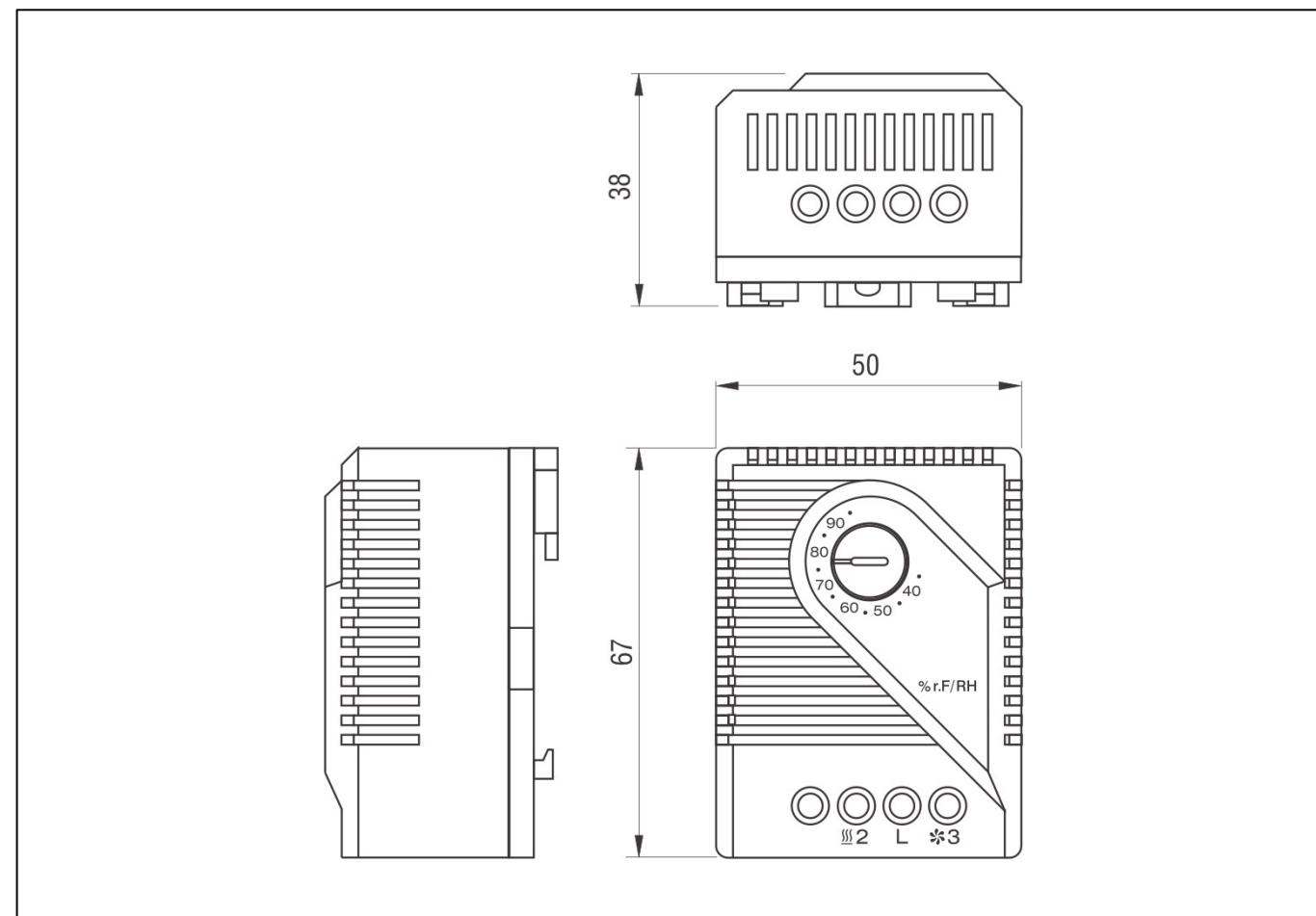
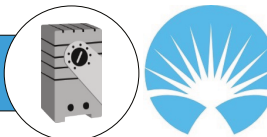
- 1 **Velocità massima ammissibile dell'aria:**  
15 m/s
- 2 **Potere di apertura minimo | massimo:**  
AC/DC 20 V, 100 mA | AC 250 V, 5 A - DC 20 W
- 3 **Isteresi<sup>1</sup>:**  
4% RH (tolleranza ±3%)
- 4 **Durata utile:**  
> 50 000 cicli
- 5 **Protezione:**  
IP20

### Environment characteristics

- 1 **Operating temperatur and humidity:**  
-45 °C ~ +80 °C | humidity ≤ 90% (non condensing)

### Technical characteristics

- 1 **Maximus admissible air speed:**  
15 m/s
- 2 **Minimum opening power | Max**  
AC/DC 20 V, 100 mA | AC 250 V, 5 A - DC 2 W
- 3 **Hysteresis<sup>1</sup>:**  
4% RH (tolerance ±3%)
- 4 **Service life:**  
> 50 000 cycles
- 5 **Protection:**  
IP20

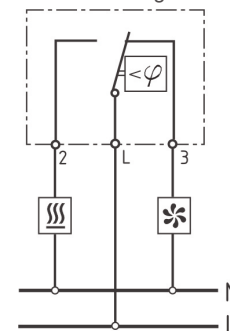


- Ⓐ Alimentazione: morsetto bipolare, filo rigido 2,5 mm<sup>2</sup> (AWG 14), filo flessibile 1,5 mm<sup>2</sup> (AWG 16)
- Ⓑ Fissaggio: rapido con clip per guida DIN 35 mm, EN 60715
- Ⓒ Montaggio: qualsiasi posizione
- Ⓓ Alloggiamento: plastica UL94V-0, grigio luminoso
- Ⓔ Peso: 40 g

- Ⓐ Power supply: 2-pole terminal 2.5 mm<sup>2</sup> (AWG 14), flexible wire 1.5 mm<sup>2</sup> (AWG 16)
- Ⓑ Mounting: quick fastening with clip for 35 mm DIN rail, EN 60715
- Ⓒ Installation: any position
- Ⓓ Housing: plastic UL94V-0, bright gray
- Ⓔ Weight: 40 g

Campi di regolazione	Contatto apertura	Corrente/capacità di commutazione max	Dimensioni esterne
01220.0-00	NC	(A) 10 (2)	(mm) 67x50x38

Schema di collegamento



- ☰ riscaldamento
- ☼ ventilatore con filtro, apparecchio di raffreddamento, dispositivo di segnalazione