



Caratteristiche ambiente

- 1 **Temperatura umidità di funzionamento:**
-45 °C ~ +70 °C | umidità ≤ 90% (senza condensa)

Caratteristiche tecniche

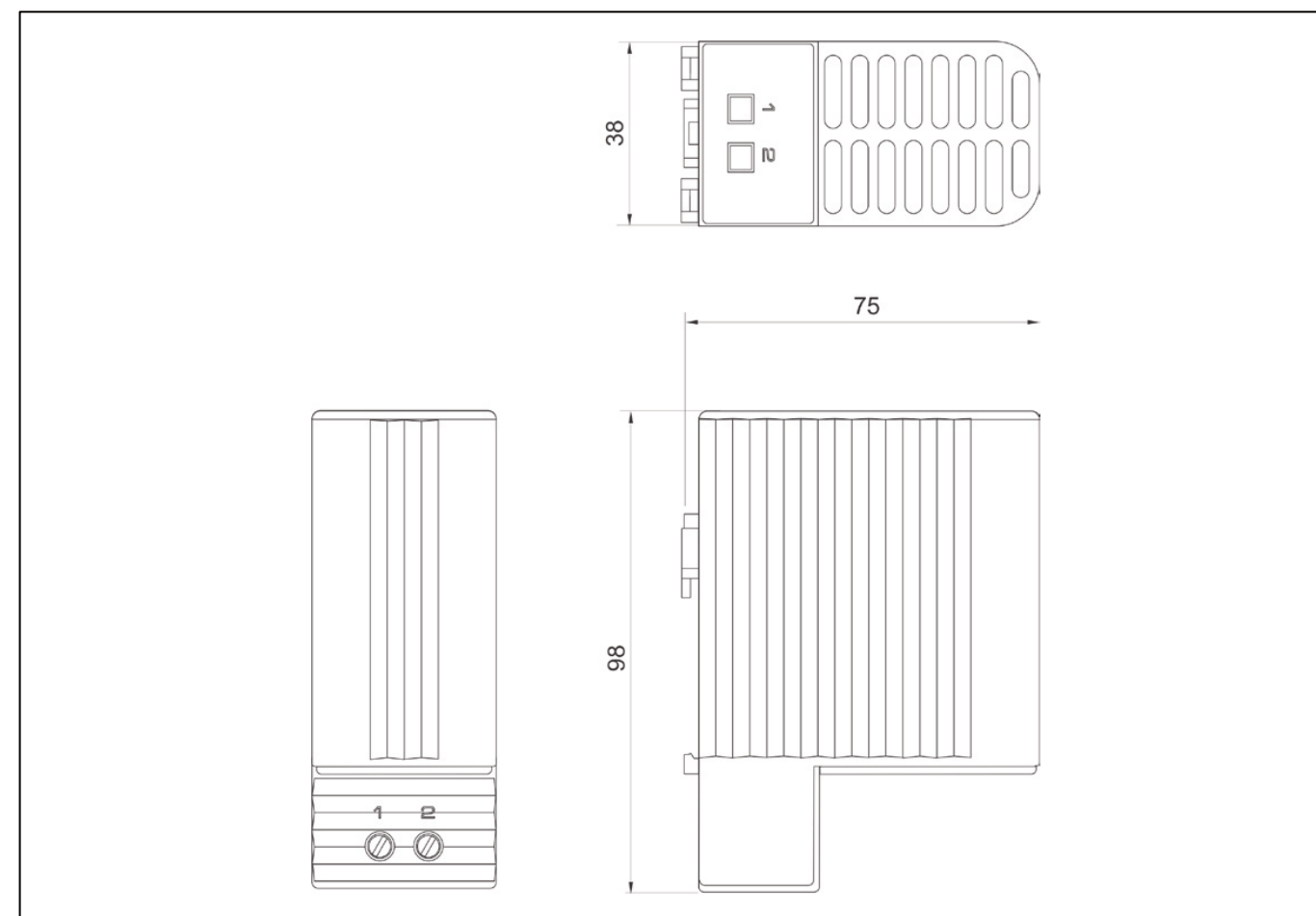
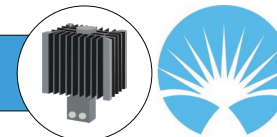
- 1 Temperatura della superficie ridotta (touch safe) < 85 °C
- 2 **Isolamento:**
doppio (contenitore in plastica UL94V-0 nero)
- 3 **Ampio campo di tensione:**
AC/DC 120 V - 240 V (min 110 V, max 256 V)
- 4 Riscaldamento rapido mediante tecnica PTC
- 5 **Omologazioni:**
VDE, UL file No. E150057, EAC
- 6 **Protezione:**
IP20/Gruppo II (doppio isolamento)

Environment characteristics

- 1 **Operating temperatur and humidity:**
-45 °C ~ +70 °C | humidity ≤ 90% (non condensing)

Technical characteristics

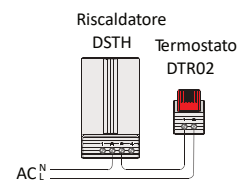
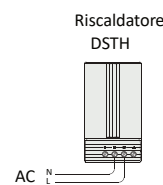
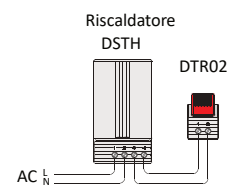
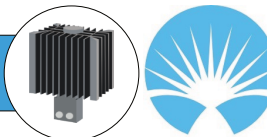
- 1 Low surface temperature (touch safe) < 85 °C
- 2 **Insulation:**
double (plastic container UL94V-0)
- 3 **Large voltage range:**
AC/DC 120 V - 240 V (min 110 V, max 256 V)
- 4 Rapid heating by PTC technique
- 5 **Homologations:**
VDE, UL file No. E150057, EAC
- 6 **Protection class:**
IP20/Group II (double insulation)



- Ⓐ Alimentazione: morsetto quadripolare 2.5 mm²
- Ⓑ Fissaggio: rapido con clip per guida DIN 35 mm, EN 60715
- Ⓒ Montaggio: verticale con flusso d'aria verso l'alto/connessione verso il basso

- Ⓐ Power supply: 4-pole terminal 2.5 mm²
- Ⓑ Mounting: quick fastening with clip for 35 mm DIN rail, EN 60715
- Ⓒ Installation: vertical with airflow upwards/connection downwards

Tipo	Potenza termica (W)	Corrente max di accensione (A)	Fusibile di protezione T (ritardato) (A)	Dimensioni (mm)	Peso (kg)
DSTH10	10	1.0	2.0	110 x 60 x90	0.2
DSTH20	20	2.5	15 (2)		0.3



Caratteristiche ambiente

- 1 **Temperatura umidità di funzionamento:** -45 °C ~ +70 °C | umidità ≤ 90% (senza condensa)

Caratteristiche tecniche

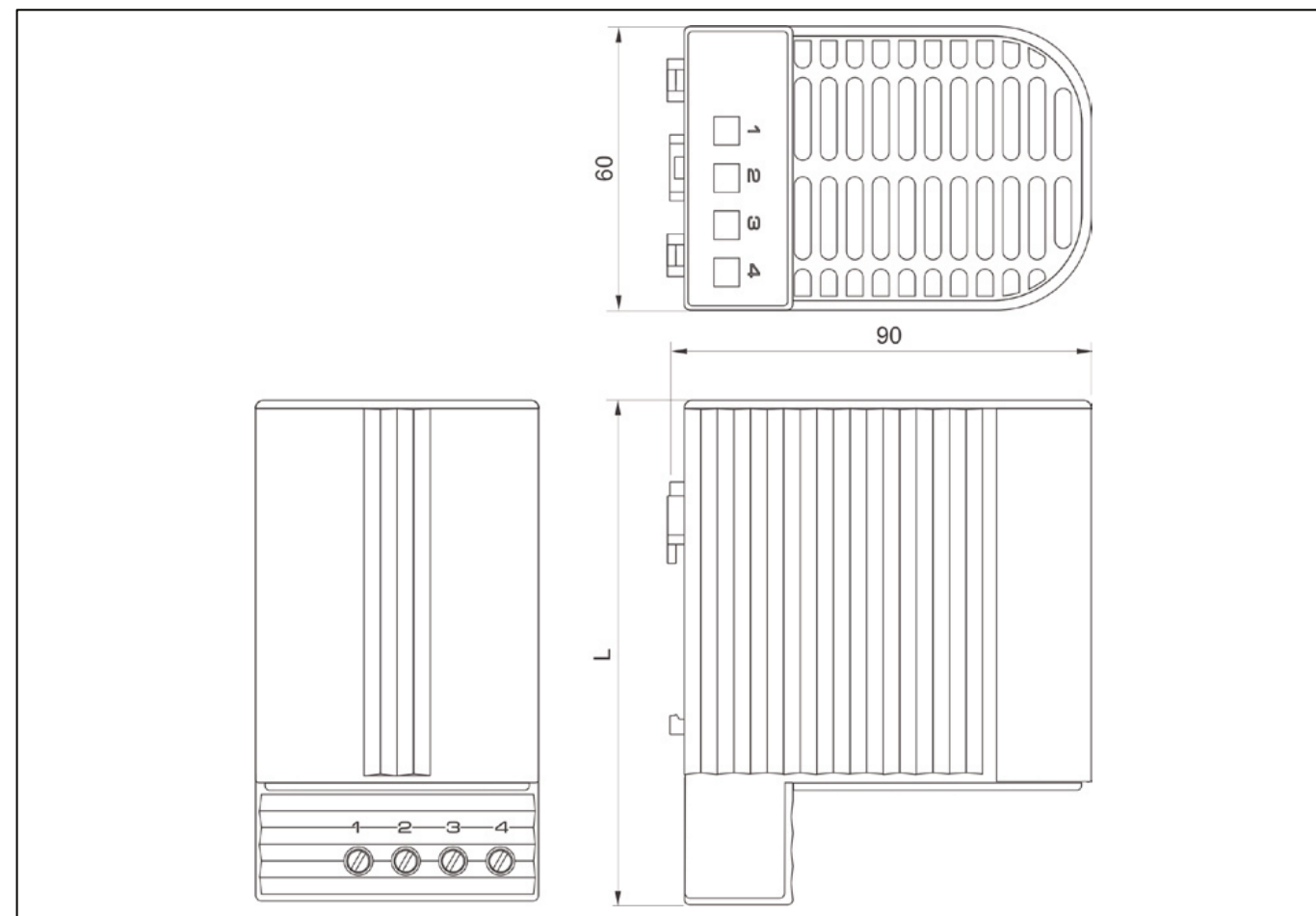
- 1 Temperatura della superficie ridotta (touch safe) < 80 °C
- 2 **Isolamento:** doppio (contenitore in plastica UL94V-0 nero)
- 3 **Ampio campo di tensione:** AC/DC 120 V - 240 V (min 110 V, max 256 V)
- 4 Riscaldamento rapido mediante tecnica PTC
- 5 **Omologazioni:** VDE, UL file No. E150057, EAC
- 6 **Protezione:** IP20/Gruppo II (doppio isolamento)

Environment characteristics

- 1 **Operating temperatur and humidity:** -45 °C ~ +70 °C | humidity ≤ 90% (non condensing)

Technical characteristics

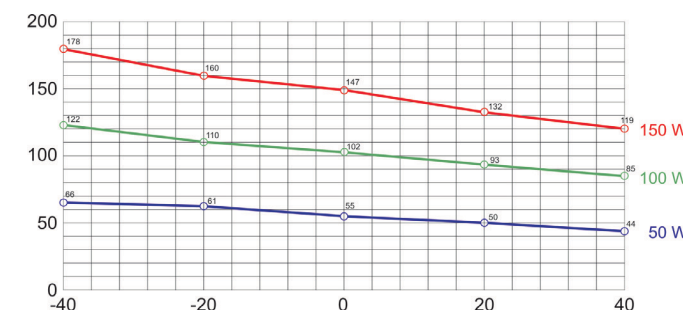
- 1 Low surface temperature (touch safe) < 80 °C
- 2 **Insulation:** double (plastic container UL94V-0)
- 3 **Large voltage range:** AC/DC 120 V - 240 V (min 110 V, max 256 V)
- 4 Rapid heating by PTC technique
- 5 **Homologations:** VDE, UL file No. E150057, EAC
- 6 **Protection class:** IP20/Group II (double insulation)



- A Alimentazione: morsetto quadripolare 2.5 mm²
- B Fissaggio: rapido con clip per guida DIN 35 mm, EN 60715
- C Montaggio: verticale con flusso d'aria verso l'alto/connesione verso il basso

- A Power supply: 4-pole terminal 2.5 mm²
- B Mounting: quick fastening with clip for 35 mm DIN rail, EN 60715
- C Installation: vertical with airflow upwards/connection downwards

Tipo	Potenza termica (W)	Corrente max di accensione (A)	Fusibile di protezione T (ritardato) (A)	Temperatura dell'aria in uscita (°C)	Dimensioni (mm)	Peso (kg)
DSTH50	50	2.5	4.0	+86	110 x 60 x 90	0.3
DSTH100	100	4.0	8.0	+120		0.3
DSTH150	150	8.0	10.0	+145		0.5





Caratteristiche ambiente

- 1 **Temperatura di funzionamento | stoccaggio:**
-45 °C ~ +70 °C | -45 °C ~ +80 °C

Caratteristiche tecniche

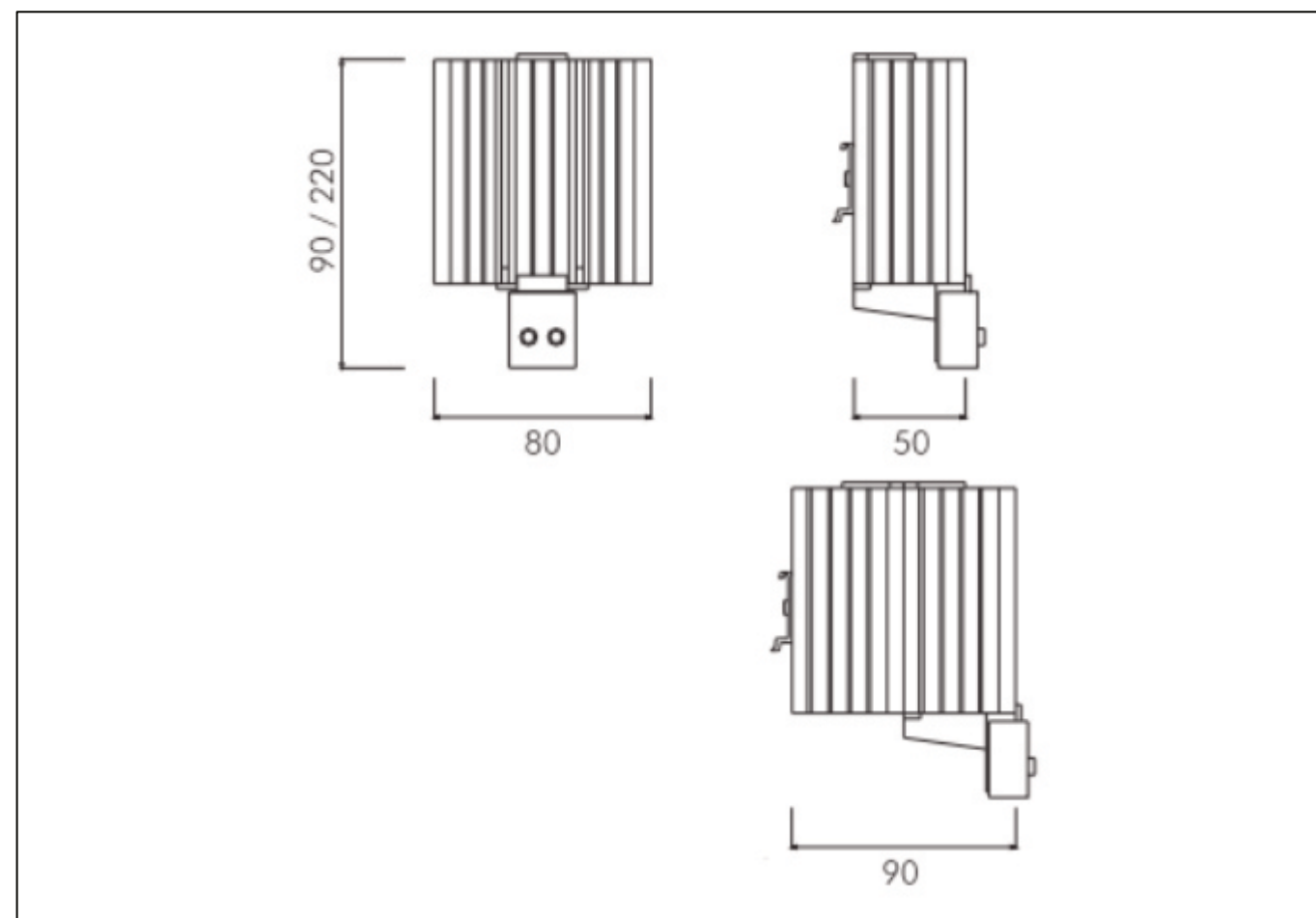
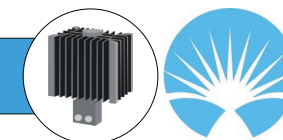
- 1 **Elemento scaldante:**
PTC autoregolante
- 2 **Dissipatore:**
in alluminio estruso e anodizzato
- 3 **Protezione:**
IP20/Gruppo II (doppio isolamento)

Environment characteristics

- 1 **Operating temperatur | storage:**
-45 °C ~ +70 °C | -45 °C ~ +80 °C

Technical characteristics

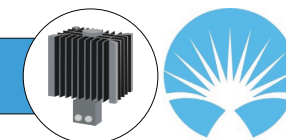
- 1 **Heating element:**
self adjusting PTC
- 2 **Heatsink:**
extruded and anodised aluminium
- 3 **Protection class:**
IP20/Group II (double insulation)



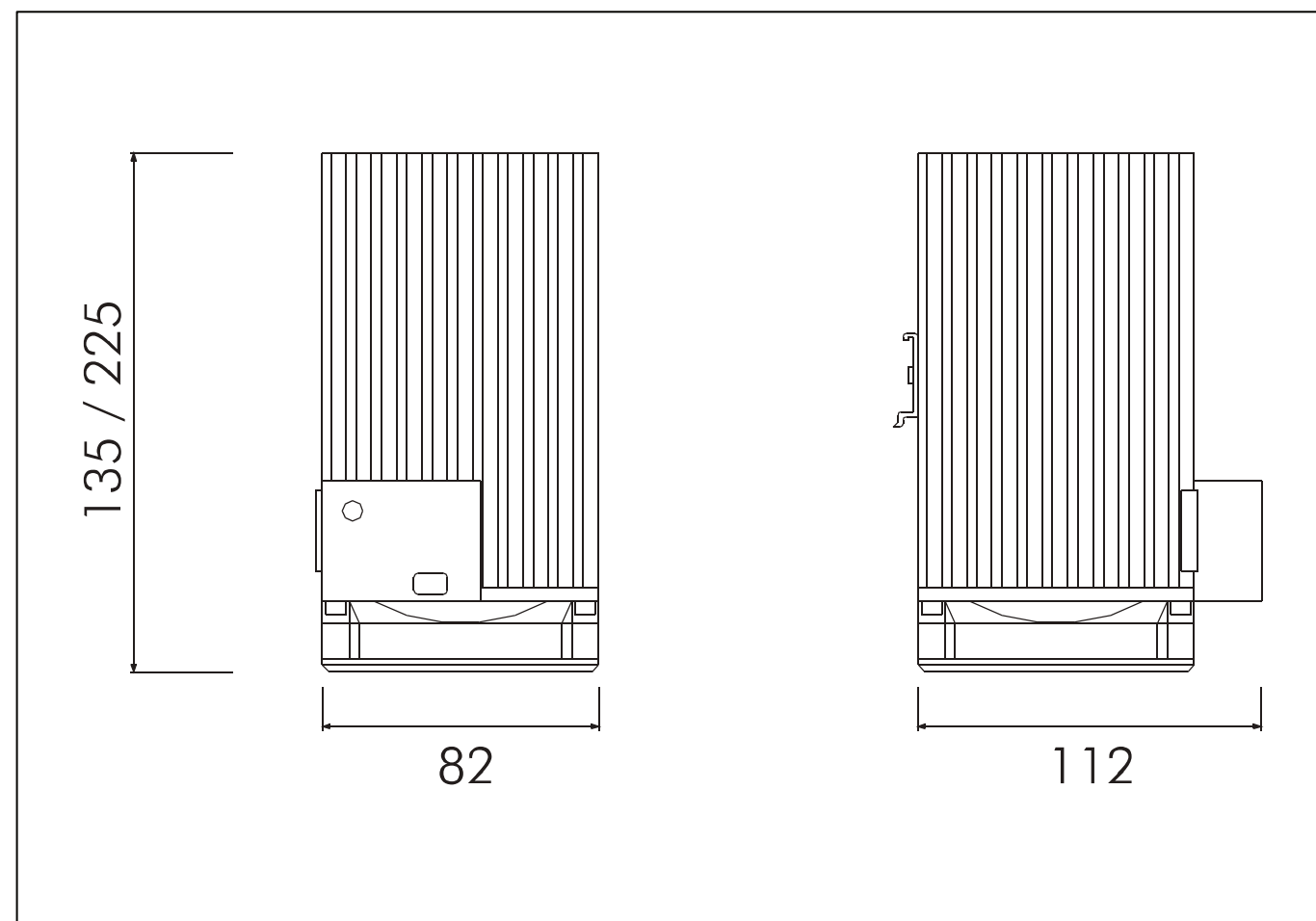
- Ⓐ Alimentazione: morsetto bipolare 2.5 mm²
- Ⓑ Fissaggio: su guida DIN 35 mm, EN 50022
- Ⓒ Montaggio: verticale con flusso d'aria verso l'alto/connesione verso il basso

- Ⓐ Power supply: 2-pole terminal 2.5 mm²
- Ⓑ Mounting: with clip for 35 mm DIN rail, EN 50022
- Ⓒ Installation: vertical with airflow upwards/connection downwards

Tipo	Potenza termica (W)	Corrente max di accensione (A)	Fusibile di protezione T (ritardato) (A)	Dimensioni (mm)	Peso (kg)
STH25	25	2.5	4.0	90 x 50 x 80	0.23
STH50	50	3.5	4.0	110 x 50 x 80	0.27
STH75	75	4.0	6.3	160 x 50 x 80	0.43
STH100	100	5.0	8.0	110 x 90 x 80	0.38
STH125	125	8.0	8.0	160 x 90 x 80	0.59
STH150	150	10.0	10.0	220 x 90 x 80	0.81



CE



Caratteristiche ambiente

- 1 **Temperatura di funzionamento | stoccaggio:**
-25 °C ~ +70 °C | -45 °C ~ +80 °C

Caratteristiche tecniche

- 1 **Elemento scaldante:**
resistenza
- 2 **Dissipatore:**
in alluminio estruso anodizzato color naturale
- 3 **Protezione termica:**
con fusibile in caso di rottura ventola
- 4 **Segnalazione:**
funzionamento con LED verde
- 5 **Protezione:**
IP20/Gruppo I

Environment characteristics

- 1 **Operating temperatur | storage:**
-25 °C ~ +70 °C | -45 °C ~ +80 °C

Technical characteristics

- 1 **Heating element:**
resistance
- 2 **Heatsink:**
extruded anodised natural color aluminium
- 3 **Thermal protection:**
with thermal fuse in case of fan breakage
- 4 **Report operation:**
with green LED
- 5 **Protection class:**
IP20/Group I

- A Alimentazione: morsetto bipolare 2.5 mm²
- B Fissaggio: su guida DIN 35 mm, EN 50022
- C Montaggio: verticale con flusso d'aria verso l'alto

- A Power supply: 2-pole terminal 2.5 mm²
- B Mounting: with clip for 35 mm DIN rail, EN 50022
- C Installation: vertical with airflow upwards

Tipo	Potenza termica (W)	Corrente di spunto (A)	Alimentazione (V/Hz)	Ventilatore assiale	Dimensioni (mm)	Peso (kg)	
FSTH250	250	1.2	230@50/60	A cuscinetti, vita 50 000 h a 25 °C	Portata 35 m ³ /h, a bocca libera	135 x 112 x 82	0.88
FSTH251	250	2.4	115@50/60			135 x 112 x 82	0.88
FSTH400	400	1.9	230@50/60			165 x 112 x 82	0.97
FSTH401	400	3.8	115@50/60			165 x 112 x 82	0.97
FSTH500	500	2.4	230@50/60			165 x 112 x 82	0.97
FSTH501	500	4.8	115@50/60			165 x 112 x 82	0.97
FSTH750	750	3.6	230@50/60		Portata 44 m ³ /h, a bocca libera	225 x 112 x 82	1.35
FSTH751	750	7.2	115@50/60			225 x 112 x 82	1.35