



Caratteristiche ambiente

- 1 **Temperatura umidità di funzionamento:**
-30 °C~ +70 °C | umidità ≤ 95%

Caratteristiche tecniche

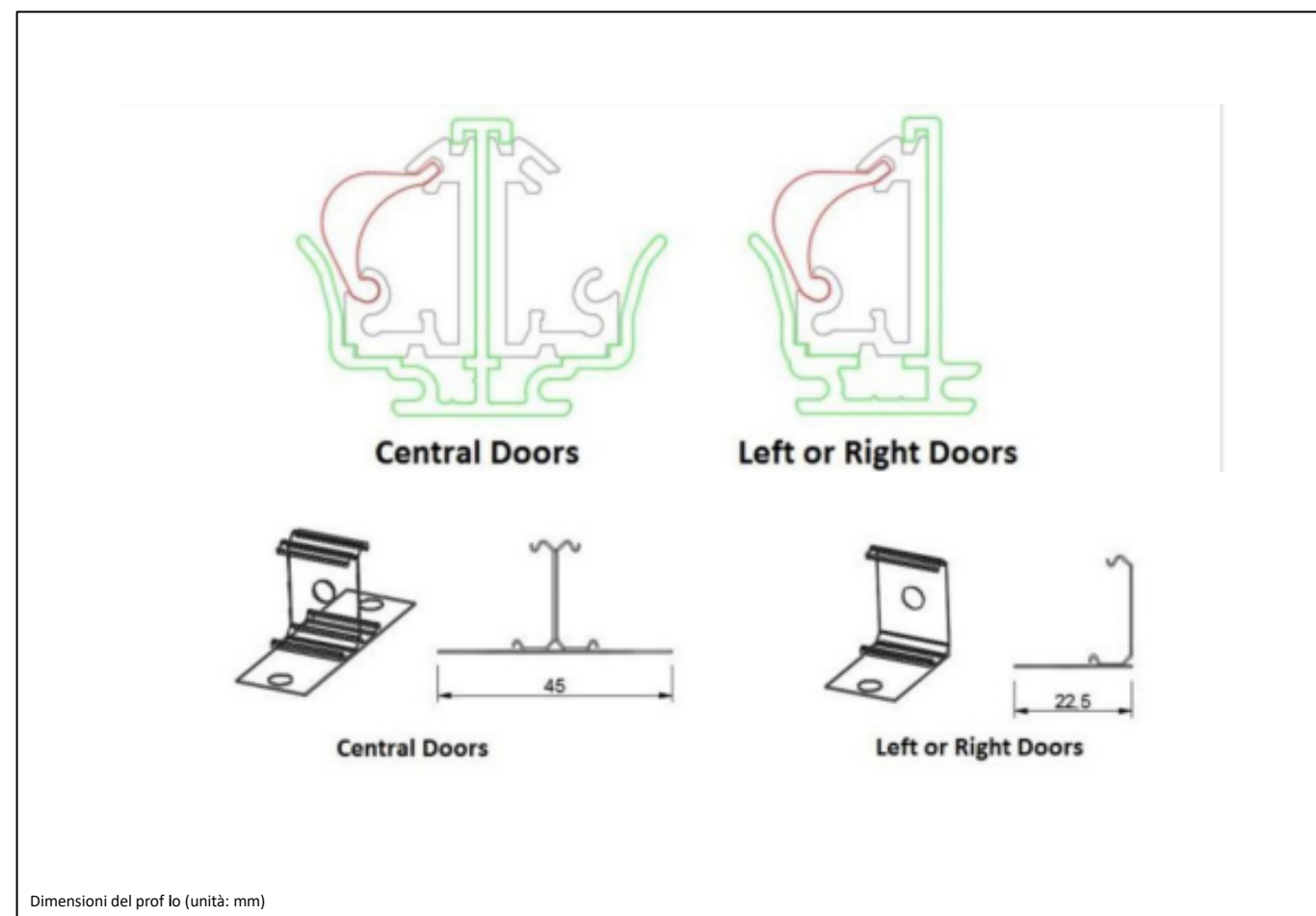
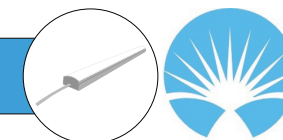
- 1 **Applicazioni:**
banchi frigo verticali, porte a vetro
- 2 **Finitura:**
alluminio anodizzato e policarbonato satinato
- 3 **Angolo di emissione:**
fascio confinato in 90° dx e 90° sx
- 4 **Rischio fotobiologico:**
Classe 0
- 5 **Regolazione della luce:**
ON/OFF, DALI o PWM
- 6 **Durata di vita:**
50 000 h (B50L70 a 50 000 h)
- 7 **Classe di protezione:**
Classe III; IP44

Environment characteristics

- 1 **Operating temperatur and humidity:**
-30 °C~ +70 °C | humidity ≤ 95%

Technical characteristics

- 1 **Application:**
vertical refrigerated counters, glass dors
- 2 **Finish:**
anodized aluminum and satin polycarbonate
- 3 **Emission angle:**
90° right and 90° left confined beam
- 4 **Photobiological hazard:**
Class 0
- 5 **Light control:**
ON/OFF, DALI or PWM
- 6 **Lifetime:**
50 000 h (B50L70 at 50 000 h)
- 7 **Protection class:**
Class III; IP44



Dimensioni del profilo (unità: mm)

Ⓐ Fissaggio: a mezzo di molletta in acciaio o profilo in alluminio portante

Ⓐ Mounting: by means of a steel clip or a supporting aluminum profile

Caratteristica	Valore
Potenza	LED Value (35 led/m): 11 W/m
Tensione di alimentazione	24 V
Flusso luminoso	LED Value (35 led/m): 1300 lm/m@4000 K
Efficienza	120 lm/W
Indice di resa	CRI > 80
Colori disponibili	Da 2700 K a 6500 K, carne
Tolleranze colore	3 SDCM
Dimensioni	18.5x11 mm
Lunghezza	Da 150 a 3600 mm

Certificazioni
EN 62493
EN 62031
EN 60335-1:2012
EN 60335-1-89
EN 60529
EN 62471
EN 50581 (ROHS)
Certificated lifetime tests



Caratteristiche ambiente

- 1 **Temperatura umidità di funzionamento:**
-30 °C~ +70 °C | umidità ≤ 95%

Caratteristiche tecniche

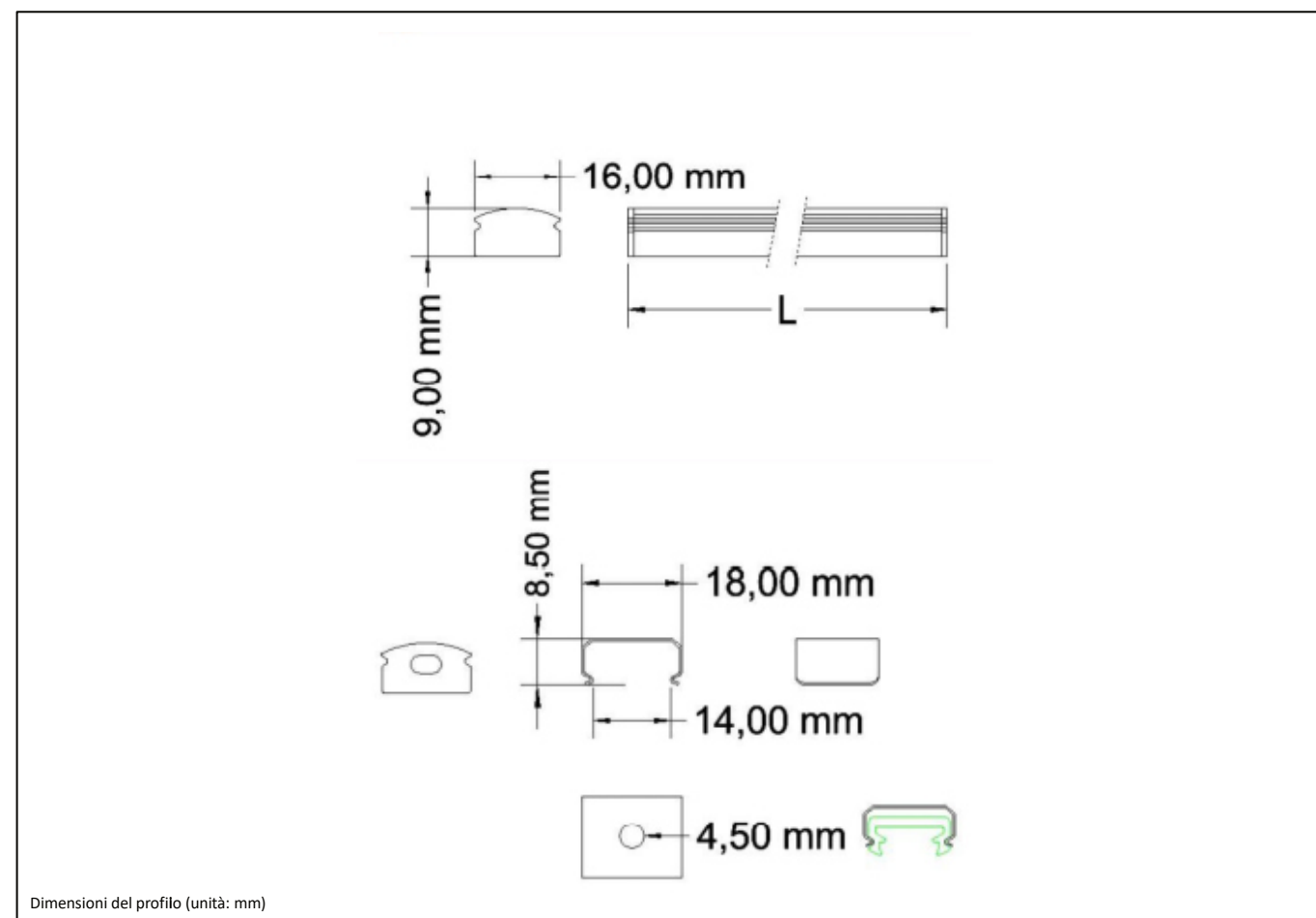
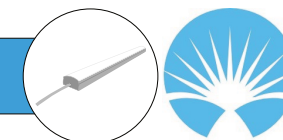
- 1 **Applicazioni:**
banchi frigo, mobili, vetrine, scaffali, librerie, armadi, vetrinette
- 2 **Finitura:**
alluminio anodizzato e policarbonato satinato/trasparente/opale
- 3 **Angolo di emissione:**
fascio confinato in 120°
- 4 **Rischio fotobiologico:**
Classe 0
- 5 **Regolazione della luce:**
ON/OFF, DALI o PWM
- 6 **Durata di vita:**
50 000 h (B50L70 a 50 000 h)
- 7 **Classe di protezione:**
Classe III; IP44

Environment characteristics

- 1 **Operating temperatur and humidity:**
-30 °C~ +70 °C | humidity ≤ 95%

Technical characteristics

- 1 **Application:**
refrigerated counters, furniture, showcases, shelves, bookcases, cabinets, display cabinets
- 2 **Finish:**
anodized aluminum and satin/transparent/opal polycarbonate
- 3 **Emission angle:**
120° confined beam
- 4 **Photobiological hazard:**
Class 0
- 5 **Light control:**
ON/OFF, DALI or PWM
- 6 **Lifetime:**
50 000 h (B50L70 at 50 000 h)
- 7 **Protection class:**
Class III; IP44



Dimensioni del profilo (unità: mm)

Ⓐ Fissaggio: a mezzo di molletta in acciaio

Ⓐ Mounting: by means of a steel clip

Caratteristica	Valore
Potenza	LED Value (49 led/m): 10.5 W/m o 15.4 W/m LED Essential (35 led/m): 5 W/m o 11 W/m
Tensione di alimentazione	24 V
Flusso luminoso	LED Value: fino a 2100 lm/m@4000 K LED Essential: fino a 1500 lm/m@4000 K
Efficienza	140 lm/W
Indice di resa	CRI > 80
Colori disponibili	Da 2700 K a 6500 K, carne
Tolleranze colore	3 SDCM
Dimensioni	16x9 mm
Lunghezza	Da 150 a 3600 mm

Certificazioni
EN 60598-1
EN 60598-2-1
EN 55015:2006/A1:2007/A2:2009
EN 61547:2009
EN 61000-3-2
EN 61000-3-3
EN 62493
EN 62031
EN 60529
EN 62471
EN 50581 (ROHS)
Certificated lifetime tests
Conformità alla CEI EN 60335-1



Caratteristiche ambiente

- 1 **Temperatura umidità di funzionamento:**
-30 °C~ +70 °C | umidità ≤ 95%

Caratteristiche tecniche

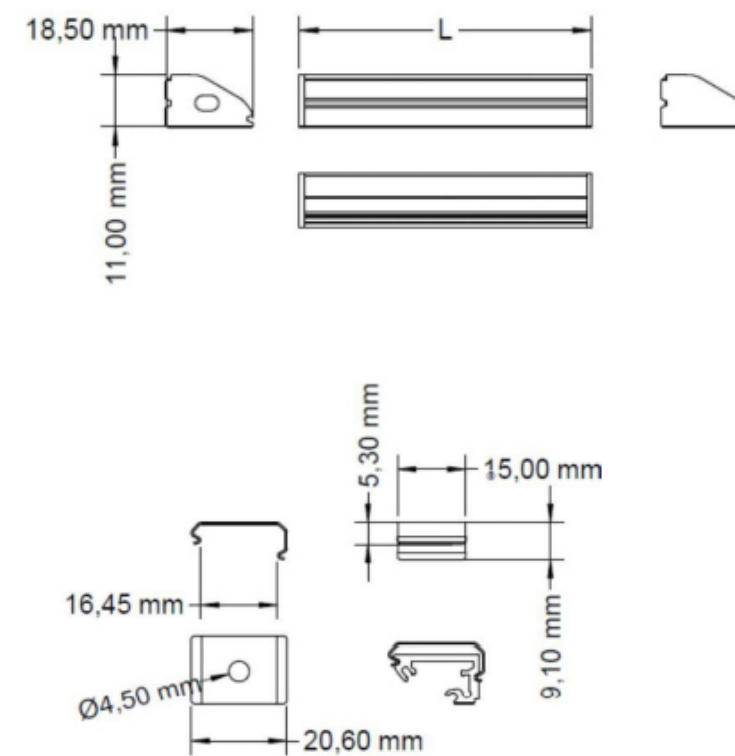
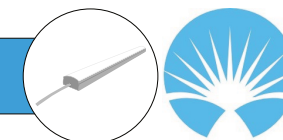
- 1 **Applicazioni:**
banchi frigo, mobili, vetrine, scaffali, librerie, armadi, vetrinette
- 2 **Finitura:**
alluminio anodizzato e policarbonato satinato/trasparente/opale
- 3 **Angolo di emissione:**
fascio confinato in 90°
- 4 **Rischio fotobiologico:**
Classe 0
- 5 **Regolazione della luce:**
ON/OFF, DALI o PWM
- 6 **Durata di vita:**
50 000 h (B50L70 a 50 000 h)
- 7 **Classe di protezione:**
Classe III; IP44

Environment characteristics

- 1 **Operating temperatur and humidity:**
-30 °C~ +70 °C | humidity ≤ 95%

Technical characteristics

- 1 **Application:**
refrigerated counters, furniture, showcases, shelves, bookcases, cabinets, display cabinets
- 2 **Finish:**
anodized aluminum and satin/transparent/opal polycarbonate
- 3 **Emission angle:**
90° confined beam
- 4 **Photobiological hazard:**
Class 0
- 5 **Light control:**
ON/OFF, DALI or PWM
- 6 **Lifetime:**
50 000 h (B50L70 at 50 000 h)
- 7 **Protection class:**
Class III; IP44



Dimensioni del profilo (unità: mm)

Ⓐ Fissaggio: a mezzo di molletta in acciaio

Ⓐ Mounting: by means of a steel clip

Caratteristica	Valore
Potenza	LED Value (49 led/m): 10.5 W/m o 15.4 W/m LED Essential (35 led/m): 5 W/m o 11 W/m
Tensione di alimentazione	24 V
Flusso luminoso	LED Value: fino a 1800 lm/m@4000 K LED Essential: fino a 1300 lm/m@4000 K
Efficienza	120 lm/W
Indice di resa	CRI > 80
Colori disponibili	Da 2700 K a 6500 K, carne
Tolleranze colore	3 SDCM
Dimensioni	18.5x11 mm
Lunghezza	Da 150 a 3600 mm

Certificazioni
EN 60598-1
EN 60598-2-1
EN 55015:2006/A1:2007/A2:2009
EN 61547:2009
EN 61000-3-2
EN 61000-3-3
EN 62493
EN 62031
EN 60529
EN 62471
EN 50581 (ROHS)
Certificated lifetime tests
Conformità alla CEI EN 60335-1



Caratteristiche ambiente

- 1 **Temperatura umidità di funzionamento:**
-30 °C~ +70 °C | umidità ≤ 95%

Caratteristiche tecniche

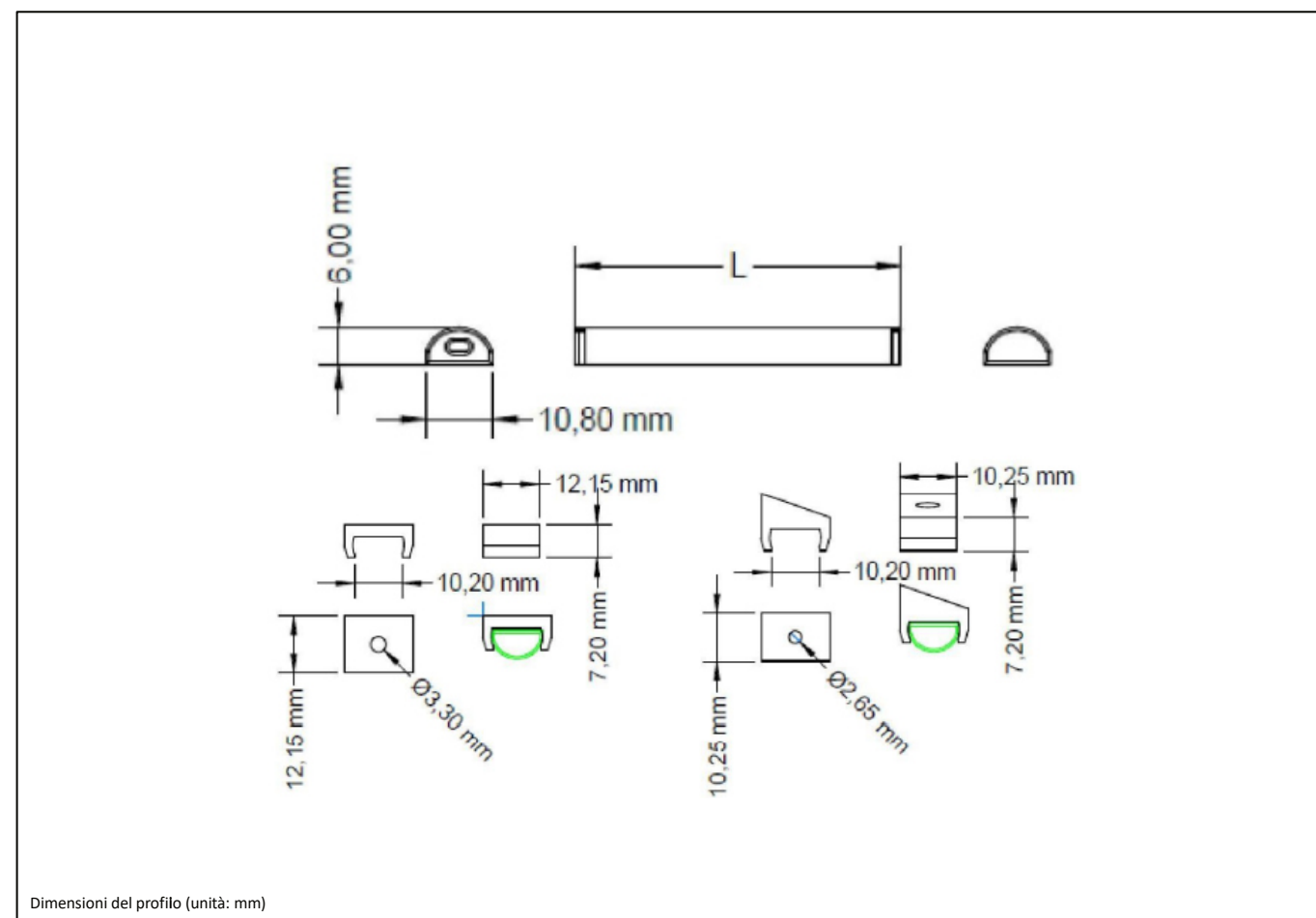
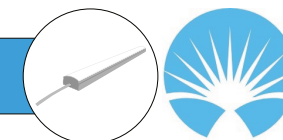
- 1 **Applicazioni:**
banchi frigo, mobili, vetrine, scaffali, librerie, armadi, vetrinette
- 2 **Finitura:**
policarbonato satinato/trasparente/opale
- 3 **Angolo di emissione:**
fascio confinato in 120°
- 4 **Rischio fotobiologico:**
Classe 0
- 5 **Regolazione della luce:**
ON/OFF, DALI o PWM
- 6 **Durata di vita:**
50 000 h (B50L70 a 50 000 h)
- 7 **Classe di protezione:**
Classe III; IP55

Environment characteristics

- 1 **Operating temperatur and humidity:**
-30 °C~ +70 °C | humidity ≤ 95%

Technical characteristics

- 1 **Application:**
refrigerated counters, furniture, showcases, shelves, bookcases, cabinets, display cabinets
- 2 **Finish:**
satin/transparent/opal polycarbonate
- 3 **Emission angle:**
120° confined beam
- 4 **Photobiological hazard:**
Class 0
- 5 **Light control:**
ON/OFF, DALI or PWM
- 6 **Lifetime:**
50 000 h (B50L70 at 50 000 h)
- 7 **Protection class:**
Class III; IP55



Dimensioni del profilo (unità: mm)

Ⓐ Fissaggio: a mezzo di molletta in acciaio o plastica

Ⓐ Mounting: by means of a steel or plastic clip

Caratteristica	Valore
Potenza	LED Essential (35 led/m): 8.3 W/m
Tensione di alimentazione	24 V
Flusso luminoso	1100 lm/m@4000 K
Efficienza	140 lm/W
Indice di resa	CRI > 80
Colori disponibili	Da 2700 K a 6500 K, carne
Tolleranze colore	3 SDCM
Dimensioni	10.5x6 mm
Lunghezza	Da 200 a 1400 mm

Certificazioni
EN 60598-1
EN 60598-2-1
EN 55015:2006/A1:2007/A2:2009
EN 61547:2009
EN 61000-3-2
EN 61000-3-3
EN 62493
EN 62031
EN 60529
EN 62471
EN 50581 (ROHS)
Certificated lifetime tests
Conformità alla CEI EN 60335-1



Caratteristiche ambiente

- 1 **Temperatura umidità di funzionamento:**
-30 °C~ +70 °C | umidità ≤ 95%

Caratteristiche tecniche

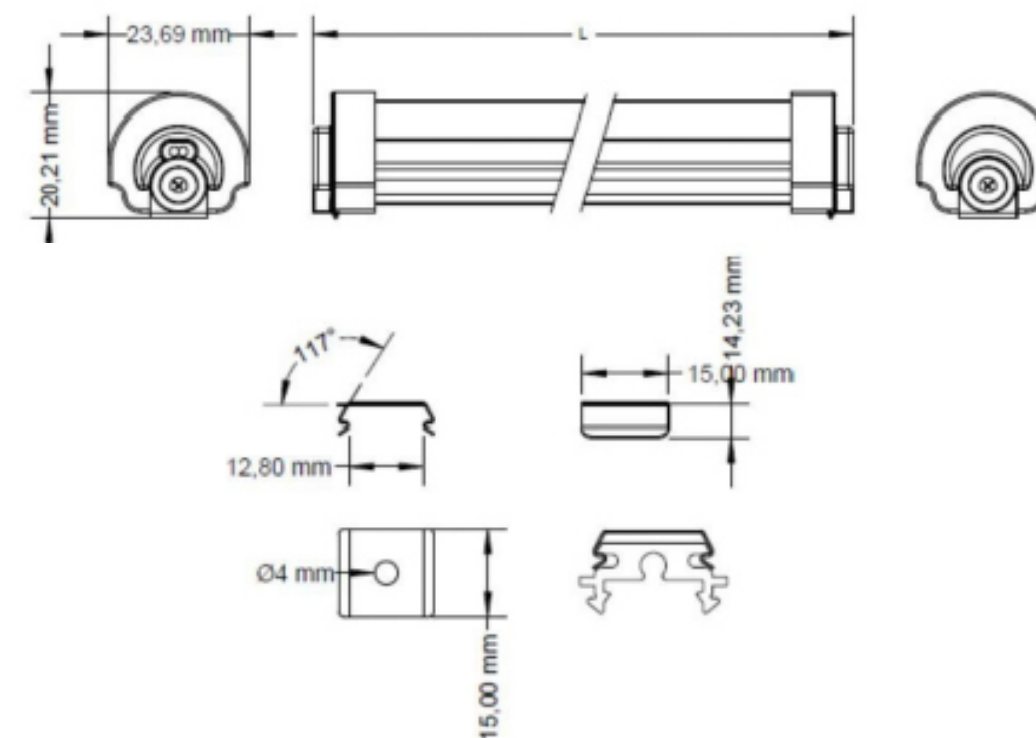
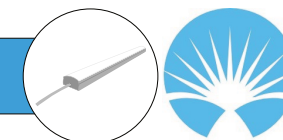
- 1 **Applicazioni:**
banchi frigo, mobili, vetrine, scaffali, librerie, armadi, vetrinette
- 2 **Finitura:**
alluminio anodizzato e policarbonato satinato/trasparente/opale
- 3 **Angolo di emissione:**
fascio confinato in 120°
- 4 **Rischio fotobiologico:**
Classe 0
- 5 **Regolazione della luce:**
ON/OFF, DALI o PWM
- 6 **Durata di vita:**
50 000 h (B50L70 a 50 000 h)
- 7 **Classe di protezione:**
Classe III; IP54

Environment characteristics

- 1 **Operating temperatur and humidity:**
-30 °C~ +70 °C | humidity ≤ 95%

Technical characteristics

- 1 **Application:**
refrigerated counters, furniture, showcases, shelves, bookcases, cabinets, display cabinets
- 2 **Finish:**
anodized aluminum and satin/transparent/opal polycarbonate
- 3 **Emission angle:**
120° confined beam
- 4 **Photobiological hazard:**
Class 0
- 5 **Light control:**
ON/OFF, DALI or PWM
- 6 **Lifetime:**
50 000 h (B50L70 at 50 000 h)
- 7 **Protection class:**
Class III; IP54



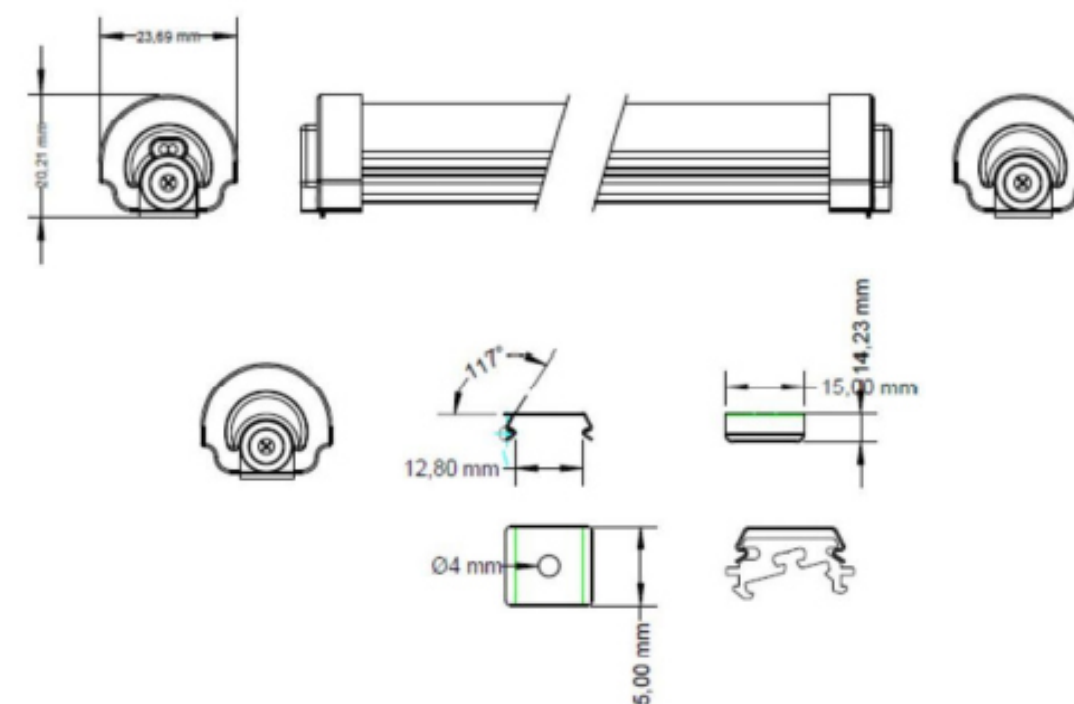
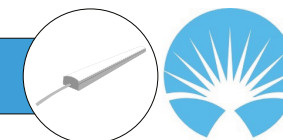
Dimensioni del profilo (unità: mm)

Ⓐ Fissaggio: a mezzo di molletta in acciaio

Ⓐ Mounting: by means of a steel clip

Caratteristica	Valore
Potenza	LED Value (49 led/m): 10.5 W/m o 15.4 W/m LED Essential (35 led/m): 5 W/m o 11 W/m
Tensione di alimentazione	24 V
Flusso luminoso	LED Value: fino a 2100 lm/m@4000 K LED Essential: fino a 1500 lm/m@4000 K
Efficienza	140 lm/W
Indice di resa	CRI > 80
Colori disponibili	Da 2700 K a 6500 K, carne
Tolleranze colore	3 SDCM
Dimensioni	24x20 mm
Lunghezza	Da 150 a 3600 mm

Certificazioni
EN 60598-1
EN 60598-2-1
EN 55015:2006/A1:2007/A2:2009
EN 61547:2009
EN 61000-3-2
EN 61000-3-3
EN 62493
EN 62031
EN 60529
EN 62471
EN 50581 (ROHS)
Certificated lifetime tests
Conformità alla CEI EN 60335-1



Dimensioni del profilo (unità: mm)

Ⓐ Fissaggio: a mezzo di molletta in acciaio

Ⓐ Mounting: by means of a steel clip

Caratteristiche ambiente

- 1 **Temperatura umidità di funzionamento:**
-15 °C~ +60 °C | umidità ≤ 95%

Caratteristiche tecniche

- 1 **Applicazioni:**
banchi frigo, mobili, vetrine, scaffali, librerie, armadi, vetrinette
- 2 **Finitura:**
polycarbonato
- 3 **Angolo di emissione:**
fascio confinato in 120°
- 4 **Rischio fotobiologico:**
Classe 0
- 5 **Regolazione della luce:**
ON/OFF, DALI o PWM
- 6 **Durata di vita:**
50 000 h (B50L70 a 50 000 h)
- 7 **Classe di protezione:**
Classe II; IP44

Environment characteristics

- 1 **Operating temperatur and humidity:**
-15 °C~ +60 °C | humidity ≤ 95%

Technical characteristics

- 1 **Application:**
refrigerated counters, furniture, showcases, shelves, bookcases, cabinets, display cabinets
- 2 **Finish:**
polycarbonate
- 3 **Emission angle:**
120° confined beam
- 4 **Photobiological hazard:**
Class 0
- 5 **Light control:**
ON/OFF, DALI or PWM
- 6 **Lifetime:**
50 000 h (B50L70 at 50 000 h)
- 7 **Protection class:**
Class II; IP44

Caratteristica	Valore
Potenza	LED Value (49 led/m): 10.5 W/m o 15.4 W/m LED Essential (35 led/m): 5 W/m o 11 W/m
Tensione di alimentazione	24 V
Flusso luminoso	LED Value: fino a 2100 lm/m@4000 K LED Essential: fino a 1500 lm/m@4000 K
Efficienza	140 lm/W
Indice di resa	CRI > 80
Colori disponibili	Da 2700 K a 6500 K, carne
Tolleranze colore	3 SDCM
Dimensioni	24x20 mm
Lunghezza	Da 150 a 3600 mm

Certificazioni
EN 60598-1
EN 60598-2-1
EN 55015:2006/A1:2007/A2:2009
EN 61547:2009
EN 61000-3-2
EN 61000-3-3
EN 62493
EN 62031
EN 60529
EN 62471
EN 50581 (ROHS)
Certificated lifetime tests
Conformità alla CEI EN 60335-1



Caratteristiche ambiente

- 1 **Temperatura umidità di funzionamento:**
-30 °C~ +70 °C | umidità ≤ 95%

Caratteristiche tecniche

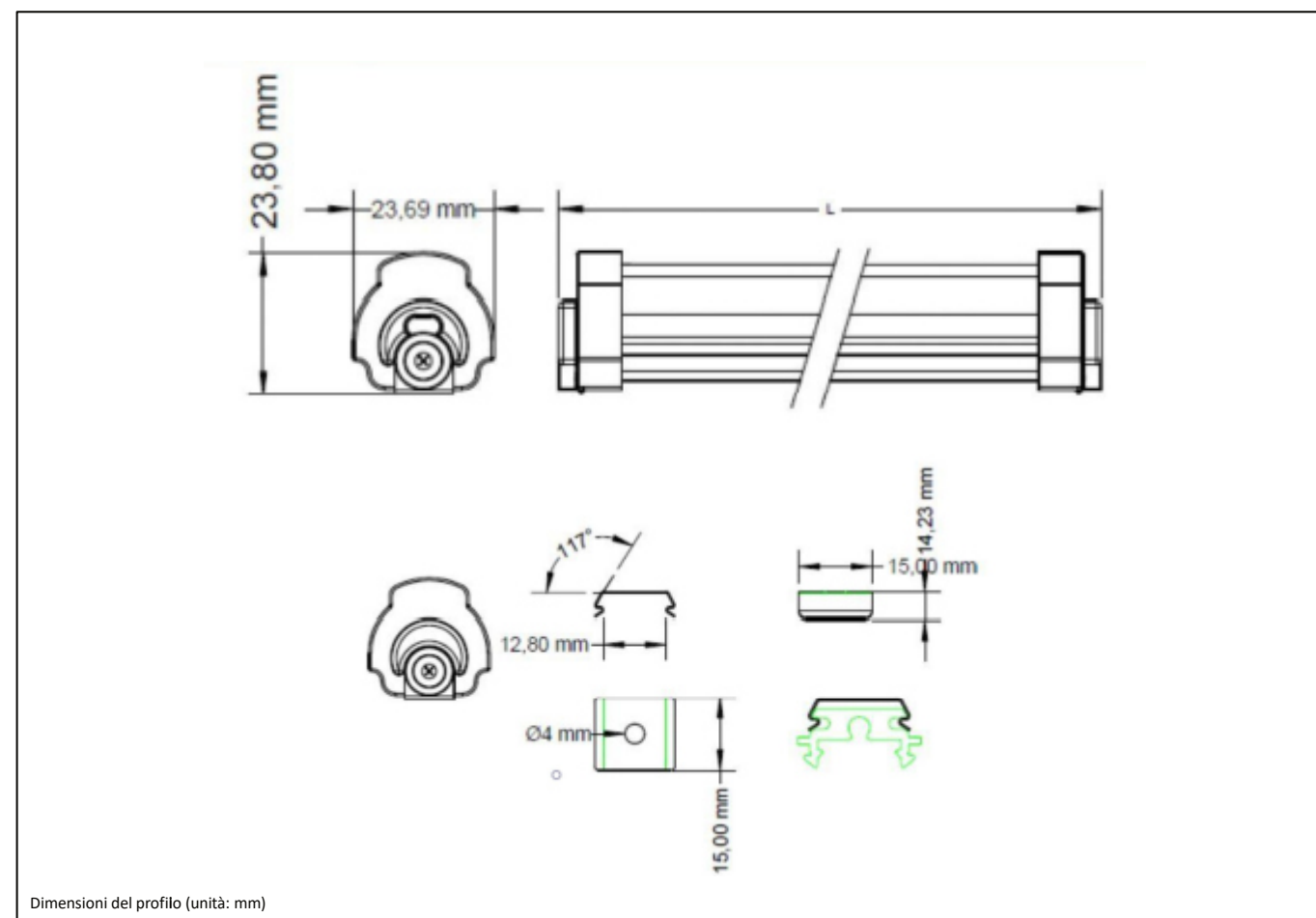
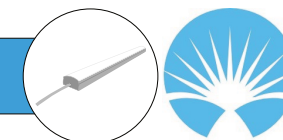
- 1 **Applicazioni:**
banchi frigo verticali, porte a vetro
- 2 **Finitura:**
alluminio anodizzato e lente in policarbonato trasparente
- 3 **Angolo di emissione:**
fascio confinato in 180°
- 4 **Rischio fotobiologico:**
Classe 0
- 5 **Regolazione della luce:**
ON/OFF, DALI o PWM
- 6 **Durata di vita:**
50 000 h (B50L70 a 50 000 h)
- 7 **Classe di protezione:**
Classe III; IP54

Environment characteristics

- 1 **Operating temperatur and humidity:**
-30 °C~ +70 °C | humidity ≤ 95%

Technical characteristics

- 1 **Application:**
vertical refrigerated counters, glass dors
- 2 **Finish:**
anodized aluminum and transparent polycarbonate lens
- 3 **Emission angle:**
180° confined beam
- 4 **Photobiological hazard:**
Class 0
- 5 **Light control:**
ON/OFF, DALI or PWM
- 6 **Lifetime:**
50 000 h (B50L70 at 50 000 h)
- 7 **Protection class:**
Class III; IP54



Dimensioni del profilo (unità: mm)

Ⓐ Fissaggio: a mezzo di molletta in acciaio

Ⓐ Mounting: by means of a steel clip

Caratteristica	Valore
Potenza	LED Value (49 led/m): 10.5 W/m o 15.4 W/m LED Essential (35 led/m): 5 W/m o 11 W/m
Tensione di alimentazione	24 V
Flusso luminoso	LED Value: fino a 1600 lm/m@4000 K LED Essential: fino a 1100 lm/m@4000 K
Efficienza	140 lm/W
Indice di resa	CRI > 80
Colori disponibili	Da 2700 K a 6500 K, carne
Tolleranze colore	3 SDCM
Dimensioni	24x24 mm
Lunghezza	Da 150 a 3600 mm

Certificazioni
EN 60598-1
EN 60598-2-1
EN 55015:2006/A1:2007/A2:2009
EN 61547:2009
EN 61000-3-2
EN 61000-3-3
EN 62493
EN 62031
EN 60529
EN 62471
EN 50581 (ROHS)
Certificated lifetime tests
Conformità alla CEI EN 60335-1



Caratteristiche ambiente

- 1 **Temperatura umidità di funzionamento:**
-30 °C~ +70 °C | umidità ≤ 95%

Caratteristiche tecniche

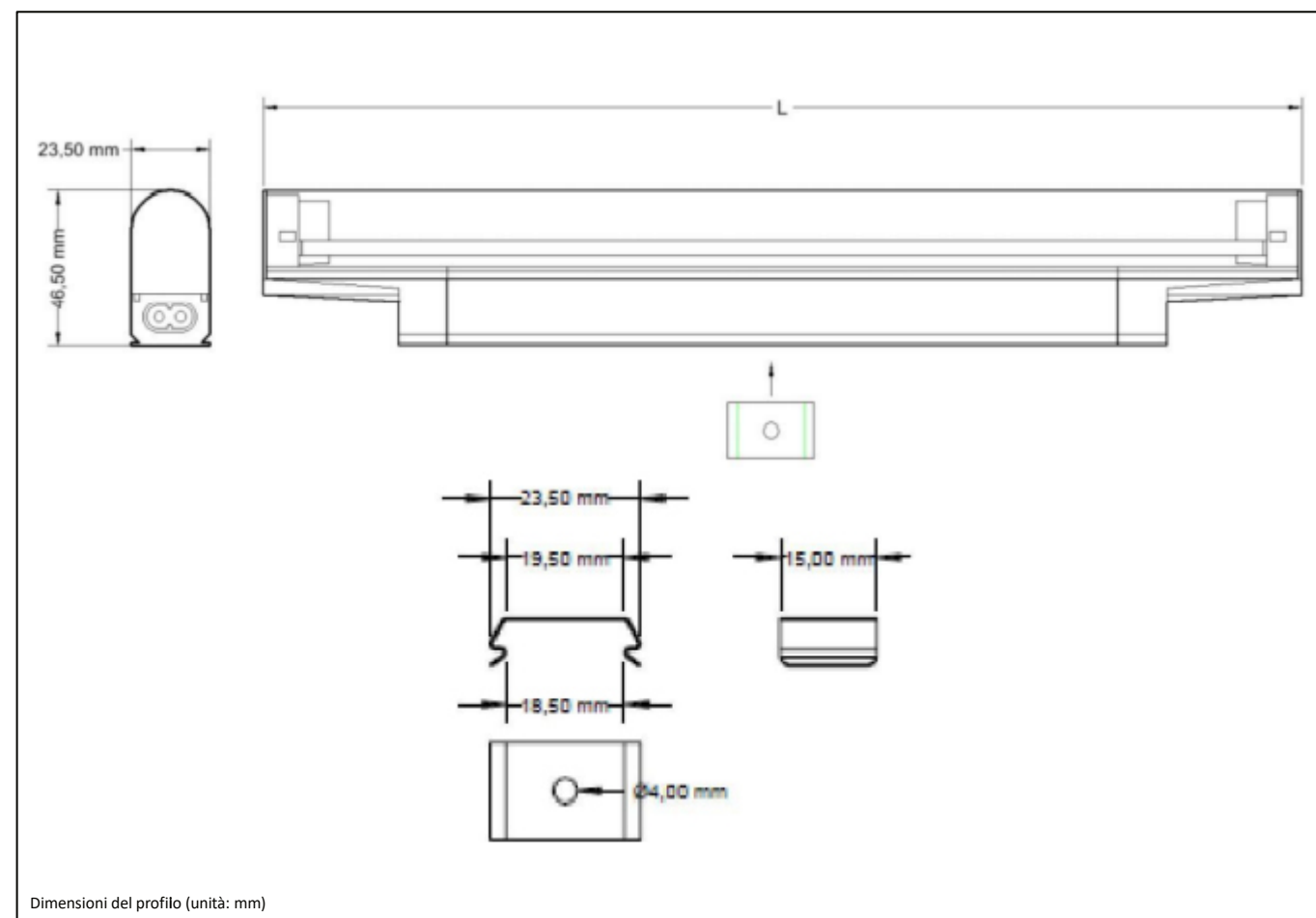
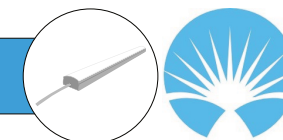
- 1 **Applicazioni:**
banchi frigo, mobili, vetrine, scaffali, librerie, armadi, vetrinette
- 2 **Finitura:**
polycarbonato
- 3 **Angolo di emissione:**
fascio confinato in 120°
- 4 **Rischio fotobiologico:**
Classe 0
- 5 **Regolazione della luce:**
ON/OFF, DALI o PWM
- 6 **Durata di vita:**
50 000 h (B50L70 a 50 000 h)
- 7 **Classe di protezione:**
Classe II; IP44

Environment characteristics

- 1 **Operating temperatur and humidity:**
-30 °C~ +70 °C | humidity ≤ 95%

Technical characteristics

- 1 **Application:**
refrigerated counters, furniture, showcases, shelves, bookcases, cabinets, display cabinets
- 2 **Finish:**
polycarbonate
- 3 **Emission angle:**
120° confined beam
- 4 **Photobiological hazard:**
Class 0
- 5 **Light control:**
ON/OFF, DALI or PWM
- 6 **Lifetime:**
50 000 h (B50L70 at 50 000 h)
- 7 **Protection class:**
Class II; IP44



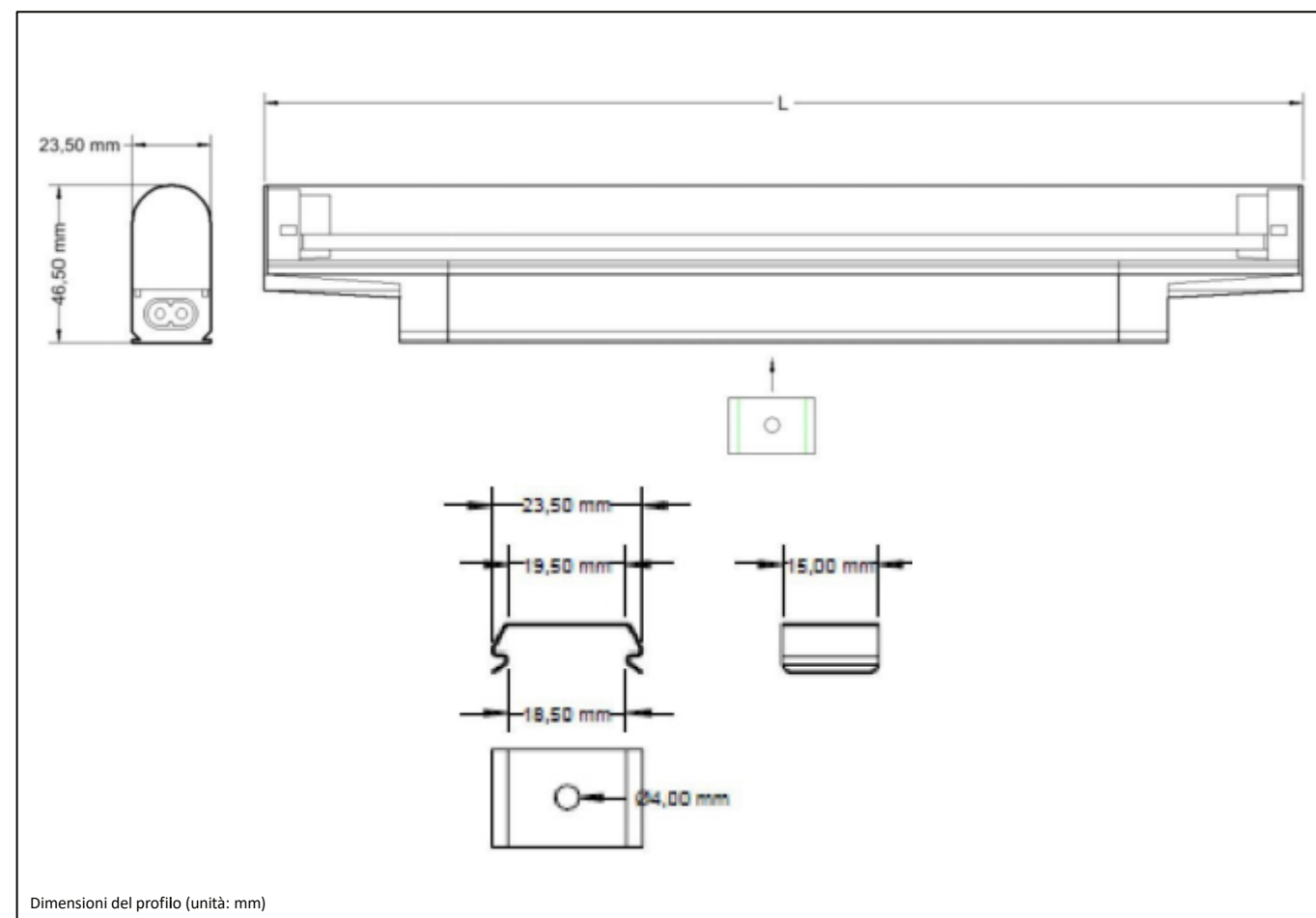
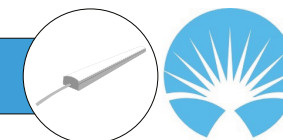
Dimensioni del profilo (unità: mm)

Ⓐ Fissaggio: a mezzo di molletta in acciaio

Ⓐ Mounting: by means of a steel clip

Caratteristica	Valore
Potenza	15.4 W/m
Tensione di alimentazione	24 V
Flusso luminoso	fino a 2100 lm/m@4000 K
Efficienza	140 lm/W
Indice di resa	CRI > 80
Colori disponibili	Da 2700 K a 6500 K, carne
Tolleranze colore	3 SDCM
Dimensioni	23.5x46.5 mm
Lunghezza	Da 300 a 2100 mm

Certificazioni
EN 60598-1
EN 60598-2-1
EN 62493
EN 62031
EN 60529
EN 62471
EN 50581 (ROHS)



Dimensioni del profilo (unità: mm)

Ⓐ Fissaggio: a mezzo di molletta in acciaio

Ⓐ Mounting: by means of a steel clip

Caratteristiche ambiente

- 1 **Temperatura umidità di funzionamento:**
-15 °C~ +60 °C | umidità ≤ 95%

Caratteristiche tecniche

- 1 **Applicazioni:**
banchi frigo, mobili, vetrine, scaffali, librerie, armadi, vetrinette
- 2 **Finitura:**
polycarbonato
- 3 **Angolo di emissione:**
fascio confinato in 120°
- 4 **Rischio fotobiologico:**
Classe 0
- 5 **Regolazione della luce:**
ON/OFF, DALI o PWM
- 6 **Durata di vita:**
50 000 h (B50L70 a 50 000 h)
- 7 **Classe di protezione:**
Classe II; IP44

Environment characteristics

- 1 **Operating temperatur and humidity:**
-15 °C~ +60 °C | humidity ≤ 95%

Technical characteristics

- 1 **Application:**
refrigerated counters, furniture, showcases, shelves, bookcases, cabinets, display cabinets
- 2 **Finish:**
polycarbonate
- 3 **Emission angle:**
120° confined beam
- 4 **Photobiological hazard:**
Class 0
- 5 **Light control:**
ON/OFF, DALI or PWM
- 6 **Lifetime:**
50 000 h (B50L70 at 50 000 h)
- 7 **Protection class:**
Class II; IP44

Caratteristica	Valore
Potenza	15 W/m
Tensione di alimentazione	230 V
Flusso luminoso	fino a 2000 lm/m@4000 K
Efficienza	140 lm/W
Indice di resa	CRI > 80
Colori disponibili	Da 2700 K a 6500 K, carne
Tolleranze colore	3 SDCM
Dimensioni	23.5x46.5 mm
Lunghezza	Da 300 a 1800 mm

Certificazioni
EN 60598-1
EN 60598-2-1
EN 55015:2006/A1:2007/A2:2009
EN 61547:2009
EN 61000-3-2
EN 61000-3-3
EN 62493
EN 62031
EN 60529
EN 62471
EN 50581 (ROHS)